

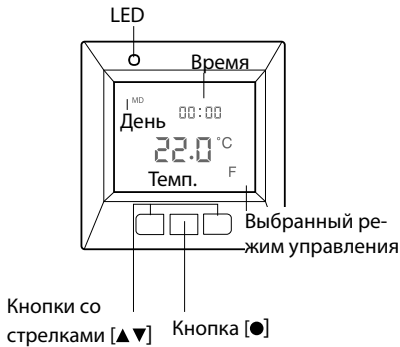
Краткое руководство по TAP16R

Простое и удобное начало работы! Здесь представлены инструкции по самым важным функциям и настройкам, введение в программу экономии электроэнергии и обзор системы меню.

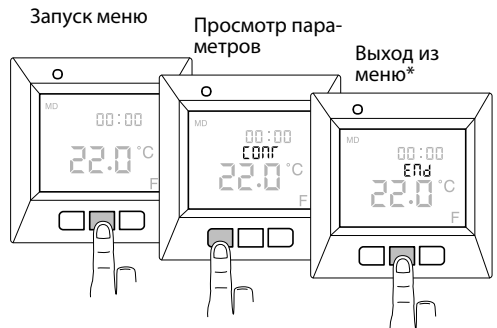
Чтобы получить полную информацию о продукте, полностью прочитайте инструкцию.

Начало работы TAP16R

Так выглядит экран при первом включении TAP16R.



Использование меню

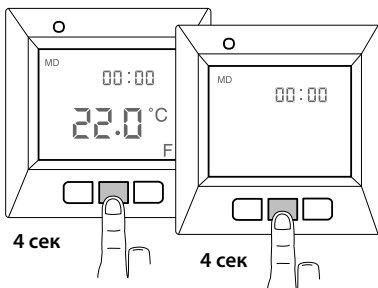


*Или подождите 30 секунд, и система выполнит автоматический выход.

Включение и выключение

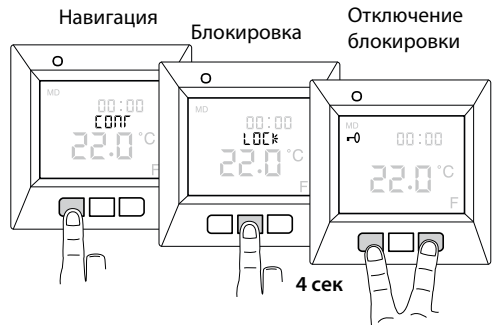
Режим ожидания*

Выход из режима ожидания



*Отопление не регулируется. Часы установлены, запрограммированные настройки сохранены в памяти.

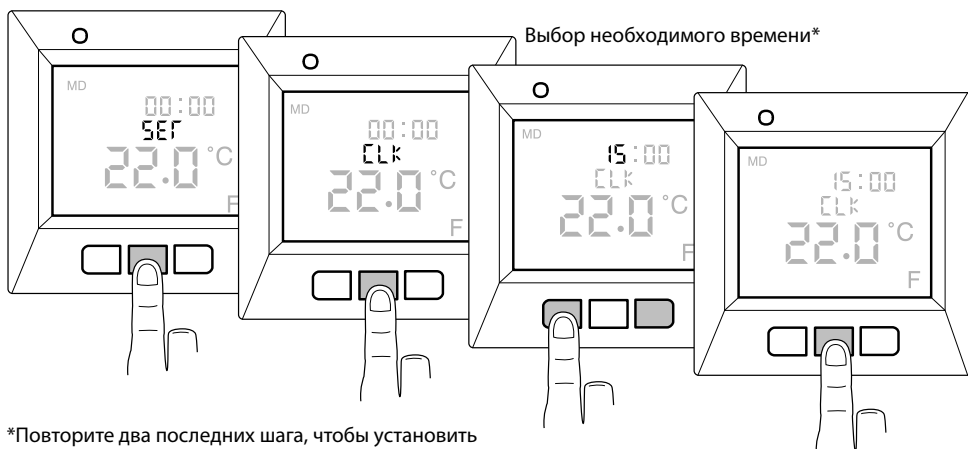
Блокировка клавиатуры



Базовые настройки

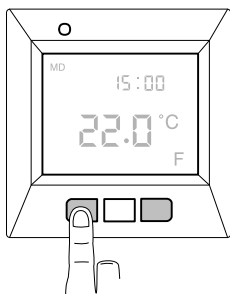
Время и дата

Чтобы использовать все функции, необходимо предварительно установить время и дату.

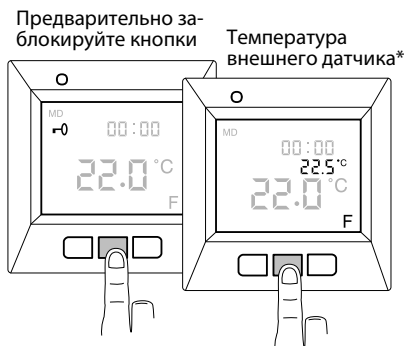


*Повторите два последних шага, чтобы установить минуты, день, месяц и год. Необходимый день недели устанавливается автоматически.

Необходимая температура



Отображение фактической температуры



* Если к термостату подключен внешний датчик, в противном случае температура в помещении (R).

TAP16R может регулировать температуру в трех режимах: внешний датчик, комнатный термостат или комнатный датчик в сочетании с внешним датчиком. Если внешний датчик включен при первом включении термостата, эта функция выбирается автоматически. Если подключен внешний датчик, выбор комнатного датчика недоступен. При использовании комнатного датчика в сочетании с внешним датчиком встроенный датчик регулирует комнатную температуру, а внешний датчик выполняет функцию ограничителя температуры. Подробные сведения о функциях регулирования и их настройке приведены в руководстве. На дисплее всегда отображается текущая температура для соответствующего режима.

Программы экономии энергии

Простая экономия электроэнергии! С помощью этих программ отопление регулируется в соответствии с вашими требованиями и отключается, когда необходимость в нем отсутствует. Предусмотрено четыре программы:



Предварительно заданная программа для офиса



Предварительно заданная программа для дома

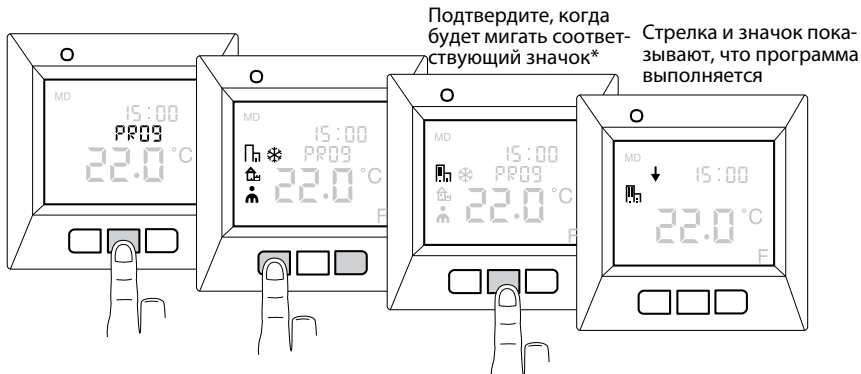


Задайте свои собственные настройки



Программа защиты от промерзания для помещений, пустующих в течение длительного времени

Запуск / остановка программы



Подтвердите, когда будет мигать соответствующий значок*

Стрелка и значок показывают, что программа выполняется

*Остановка программы: Выполните подтверждение, когда ни один значок не будет мигать.

Задание собственных настроек



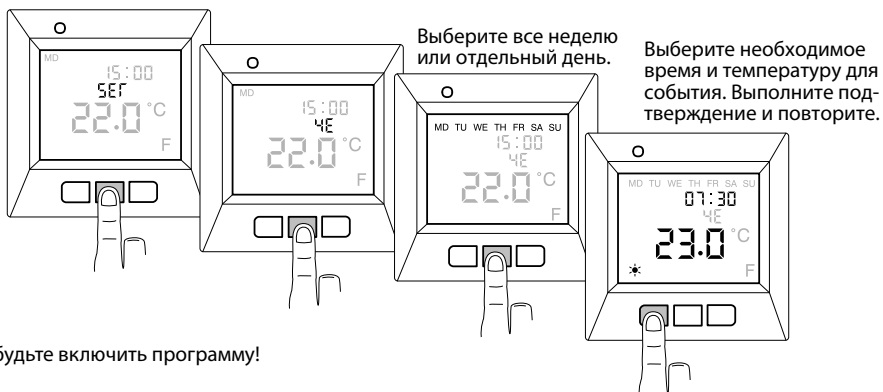
Настройте обогрев в соответствии со своими требованиями! Можно запрограммировать время и температуру для четырех ежедневных событий: *wakeup* (пробуждение) ☀, *out* (вне дома) 🏠 → *home* (дома) 🏠 ← и *night* (ночь) 🌙. Пример:

Семья должна просыпаться в комфортных условиях в 07:30. *Пробуждение* ☀ запрограммировано следующим образом: 23 °C в 07:30.

Они уходят из дома, поэтому отопление можно уменьшить. *Режим Out* (Вне дома) 🏠 →: 17 °C в 09:30.

Члены семьи в 17:00 возвращаются в теплый дом. *Режим Home* (Дома) 🏠 ←: 21.5 °C в 17:00.

Спать ночью рекомендуется при более прохладной температуре. *Режим Night* (Ночь) 🌙: 18 °C в 22:30.



Выберите все неделю или отдельный день.

Выберите необходимое время и температуру для события. Выполните подтверждение и повторите.

Не забудьте включить программу!

План меню

Пример структуры меню устройства TAP16R. Здесь можно проверить, где находятся все функции и настройки.

| | | |
|---|--|---------------------------------------|
| CONT Настройка контрастности экрана | PROG Запуск / остановка программы | UTIL Показывает время в % |
| 1-8 |  Программа «Дом»  Программа «Офис»  Пользовательская программа  Программа защиты от промерзания | 24 часа 7 дн. 30 дн. 365 дн. |

| | | |
|--|--|--|
| SET (НАСТРОЙКА) Различные настройки | | |
| CLK (ЧАСЫ) Установка времени и даты. S Отключение и установка автоматического перехода с летнего времени на зимнее и обратно. RNF Выберите датчик для регулирования температуры. F (внешний датчик) R (комнатный датчик) R&F (комнатный датчик в сочетании с внешним датчиком) ОН Установите температуру для ограничения диапазона внешнего датчика для режима R&F (обычно не используется). | FP Включение / выключение программы защиты от промерзания. 4E Установка пользовательской программы, времени и температуры для четырех событий в день. DISP (ОТОБРАЖЕНИЕ) Установка формата времени – 12- или 24-часовой формат. LED Настройка интенсивности подсветки экрана. | AF Включение / выключение функции адаптации. RST (СБРОС) Возврат к заводским настройкам и удаление всех пользовательских настроек. END (КОНЕЦ) Выход из меню и возврат в основной режим. |

| |
|---|
| LOCK (БЛОКИРОВКА) Блокировка клавиатуры |
| |

| |
|-------------------------------------|
| END (КОНЕЦ) Выход из меню |
| |