

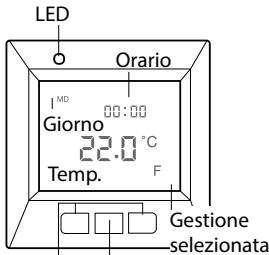
Guida rapida TAP16R

Messa in uso facile e veloce! Guida rapida alle funzioni e alle impostazioni più importanti e introduzione ai programmi di risparmio energetico nonché panoramica del sistema menu.

Per le informazioni complete sul prodotto, leggere attentamente l'intero manuale.

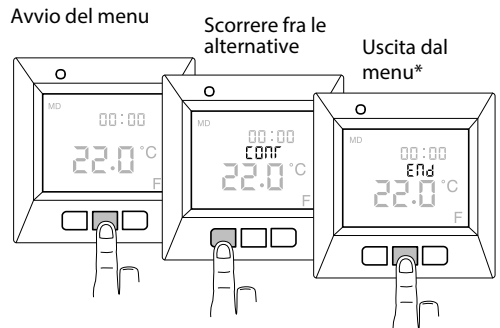
Guida introduttiva a TAP16R

Ecco come appare il display in occasione del primo avvio.



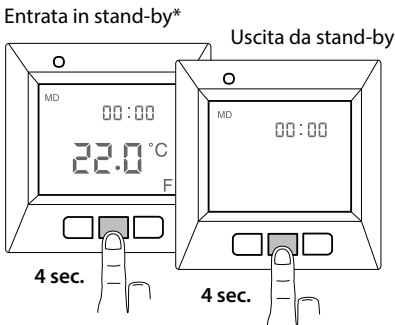
Tasti freccia [▲▼] Pulsante di selezione [●]

Uso dei menu



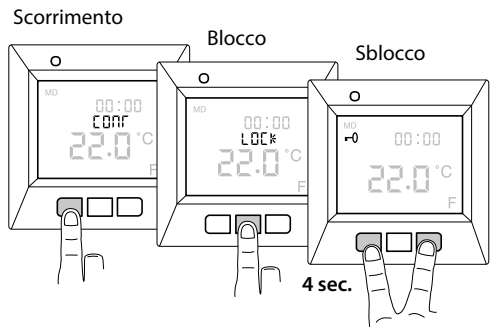
*In alternativa, attendere 30 sec. per l'uscita automatica.

Spegnimento e accensione



*Il riscaldamento non è gestito. L'orologio funziona e la programmazione è salvata in memoria.

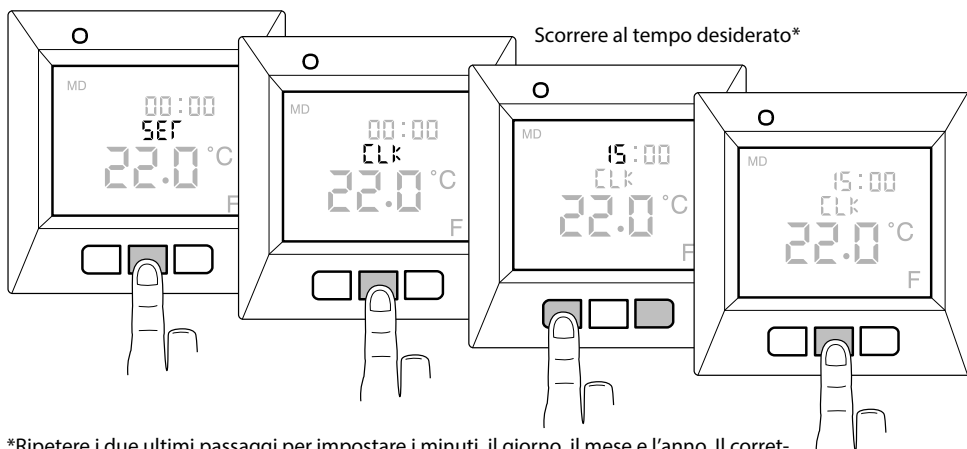
Blocco della pulsantiera



Impostazioni base

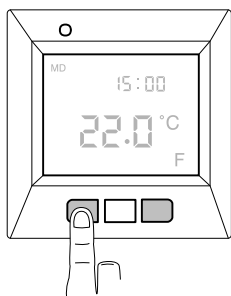
Orario e data

Per poter usare tutte le funzioni è necessario impostare dapprima l'orario e la data.



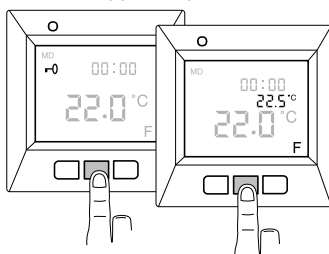
*Ripetere i due ultimi passaggi per impostare in minuti, il giorno, il mese e l'anno. Il corretto giorno della settimana è impostato automaticamente.

Temperatura desiderata



Visualizzazione della temperatura effettiva

Bloccare dapprima i pulsanti



Temperatura presso il sensore esterno*

*Se il termostato è impostato sul *sensore esterno*. Altrimenti è visualizzata la temperatura attuale nella stanza (R).

TAP16R può gestire la temperatura in tre modi diversi: *Sensore esterno*, *Termostato ambiente* o *Sensore ambiente e sensore esterno in combinazione*. Questa funzione è selezionata automaticamente quando il termostato è attivato la prima volta in presenza di *Sensore esterno* collegato. *Termostato ambiente* non può essere selezionato quando è collegato il sensore esterno. In caso di *Sensore ambiente e sensore esterno in combinazione* (normalmente non si usa), il sensore integrato gestisce la temperatura ambiente e il sensore esterno funziona come limitatore di temperatura. Nel manuale sono fornite maggiori informazioni sulle funzioni di gestione e su come impostarle. La temperatura attuale può essere sempre visualizzata seguendo la precedente descrizione.

Programmi di risparmio energetico

Risparmio energetico semplice e intelligente! Grazie ai programmi, il riscaldamento è adattato alle proprie specifiche necessità ed è abbassato in assenza di esigenze di riscaldamento. Esistono quattro alternative di programma:



Pre-configurato per ambiente di ufficio



Pre-configurato per ambiente domestico

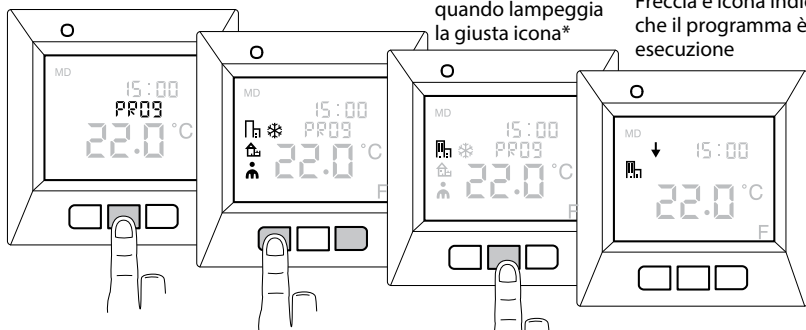


Programmazione delle impostazioni personalizzate



Protezione antigelo per ambienti che rimangono vuoti per periodo prolungati

Avvio/arresto del programma



Confermare quando lampeggia la giusta icona*

Freccia e icona indicano che il programma è in esecuzione

*Arresto del programma: Confermare quando nessuna delle icone lampeggia.

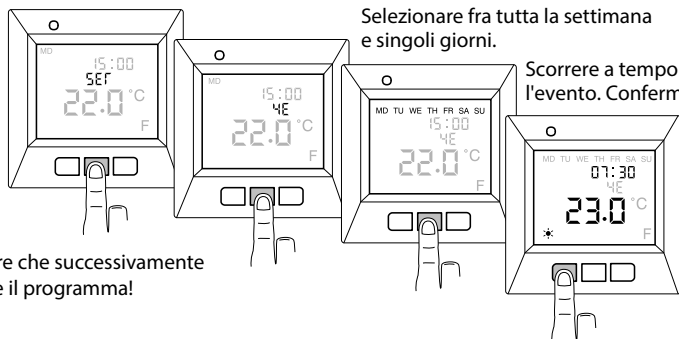
Programmazione delle impostazioni personalizzate

Riscaldamento personalizzabile in base alle proprie esigenze! Possibilità di programmare tempo e temperatura per quattro eventi ogni giorno: *Sveglia* ☀️, *Fuori casa* 🏠➔, *A casa* 🏠➔ and *Notte* 🌙. Un esempio:

La famiglia si sveglia in un ambiente caldo e confortevole alle 07:30. È programmato l'evento *Sveglia* ☀️: 23 °C alle ore 07:30.

La famiglia esce di casa e il riscaldamento può essere abbassato. È programmato l'evento *Fuori casa* 🏠➔: 17 °C alle ore 09:30.

La famiglia ritorna alle 17:00 in una casa riscaldata. È programmato l'evento *A casa* 🏠➔: 21,5 °C alle ore 17:00. Di notte un clima fresco è vantaggioso sia per l'ambiente che per il sonno. È programmato l'evento *Notte* 🌙: 18 °C alle ore 22:30.



Selezionare fra tutta la settimana e singoli giorni.

Scorrere a tempo e temperatura per l'evento. Confermare e ripetere.

Non dimenticare che successivamente bisogna avviare il programma!

Mappa del sito sul menu

Struttura del menu di TAP16R.

Qui è possibile vedere rapidamente dove si trovano tutte le funzioni e impostazioni.


CONT

Impostazione del contrasto del display

1-8


PROG

Avvio/arresto del programma

 Programma domestico

 Programma ufficio

 Programma personalizzato

 Programma di protezione antigelo

UTIL

Visualizzazione del tempo di attività in %

24 HR

7 D

30 D

365 D

SET

Impostazioni varie

CLK

Impostazione di orario e data.

S

Disattivazione e attivazione del passaggio automatico all'ora legale.

RNF

Impostazione del sensore che deve gestire la temperatura

F (sensore esterno)

R (sensore ambiente)

R&F (sensore ambiente e sensore esterno in combinazione)

OH

Impostazione della temperatura per la limitazione del sensore esterno per R&F (normalmente non si usa).

FP

Disattivazione e attivazione del programma di protezione antigelo.

4E

Impostazione del programma personalizzato, del tempo e temperatura per fino a quattro eventi al giorno.

DISP

Impostazione della visualizzazione dell'orario: formato 24 o 12 ore.

LED

Impostazione dell'intensità della retroilluminazione del display.

AF

Disattivazione e attivazione della funzione adattiva.

RST

Ripristino delle impostazioni di fabbrica e cancellazione di tutte le impostazioni personalizzate.

END

Uscita dal menu e ritorno alla modalità base.

LOCK

Blocco della pulsantiera

END

Uscita dal menu