



## Fläktkonvektor PF Smart

Fläktkonvektor med smarta funktioner, för snabb och effektiv uppvärmning

Fläktkonvektor PF Smart är med sina smarta funktioner och rena konstruktion ett perfekt val för snabb och kostnadseffektiv uppvärmning. PF Smart passar i de flesta miljöer, t.ex. på kontor och i bostäder. Den kan med fördel installeras i lokaler som används sällan, som fritidshus eller samlingslokaler, där snabb uppvärmning önskas. PFS kan dessutom fjärrstyras, så att det är varmt redan vid ankomst.

Med en fläktkonvektor blir energiförbrukningen lägre än med en konvektor utan fläkt, eftersom luftflödet utjämnar temperaturskillnaden mellan golv och tak. De mycket goda upptorkande egenskaperna kommer till nytta i t.ex. garage, källare och hygienutrymmen.

Vid installation kan ytemperatur väljas till 60 °C, vilket gör dem extra lämpliga att använda på förskolor, fritidshem och i hygienutrymmen.

Fläktkonvektor PF Smart har en snygg och ren design med vitlackerad front i aluminium. Frontplåten är lätt att ta av vilket ger möjlighet att lackera om den i valfri färg.

- Fläktkonvektor PF Smart finns i följande utföranden:
  - **PFSE** är försedd med en 1,2 meter lång sladd med stickpropp för anslutning till jordat uttag (230V~). Kan användas portabelt, golvstativ finns som tillbehör.
  - **PFSD** är avsedd för fast installation (400V2~).
- Låg ljudnivå.
- Digital display.
- Inbyggd digital termostat +5 – +30 °C.
- Reglerbart fläktläge.
- Funktioner för fjärrstyrning, energibesparing och komfort.
- Valbar ytemperatur 60 / 90 °C.
- Frontplåt i vitlackerad aluminium. Utblåsgaller i natureloxerad aluminium. Gavlar i ABS-plast. Färg front: vit, RAL 9016, NCS S 0500-N. Färg gavlar: grå, RAL 7046.

Fläktkonvektor PFSE med 1,2 m sladd och stickpropp. (IP24)

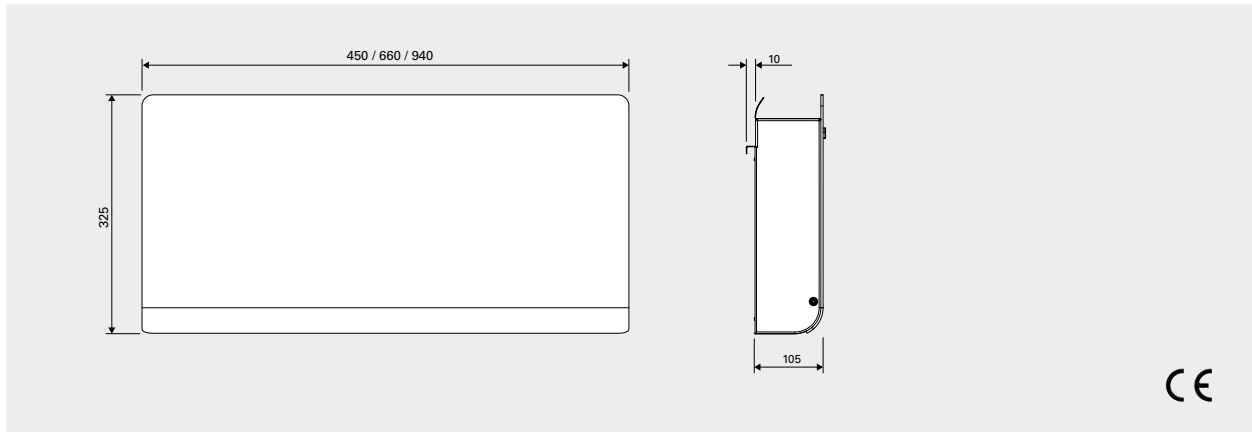
Typ	E-nr	Effekt [W]	Luftflöde [m³/h]	Ljudnivå* [dB(A)]	Spänning [V]	LxHxD [mm]	Vikt [kg]
<b>PFSE4</b>	85 001 54	400	40/60	26,5/37	230V~	450x325x105	4,1
<b>PFSE10</b>	85 001 55	1000	60/100	28/38,5	230V~	660x325x105	5,8
<b>PFSE17</b>	85 001 56	1750	100/150	29/40,5	230V~	940x325x105	8,1

Fläktkonvektor PFSD för fast installation. (IP24)

Typ	E-nr	Effekt [W]	Luftflöde [m³/h]	Ljudnivå* [dB(A)]	Spänning [V]	LxHxD [mm]	Vikt [kg]
<b>PFSD4</b>	85 001 57	400	40/60	26,5/37	400V2~	450x325x105	4,1
<b>PFSD10</b>	85 001 58	1000	60/100	28/38,5	400V2~	660x325x105	5,8
<b>PFSD17</b>	85 001 59	1750	100/150	29/40,5	400V2~	940x325x105	8,1

\*) Förutsättningar: Avstånd till aggregat 2 meter. Riktningfaktor: 2. Ekvivalent absorptionsarea 12,75 m². Vid lägst/högst luftflöde.

## Mått



## Reglering

### Display

Fläktkonvektor PF Smart är försedd med en digital display på vilken alla inställningar görs. Temperaturen ändras enkelt med några knapptryckningar på + eller - om en annan temperatur än den förinställda på +21°C önskas. Möjlighet finns att välja mellan tre lägen - komfort, reducerat läge (nattläge) eller frysskydd.

Fläkthastigheten kan ställas in så den passar behoven. PF Smart har även ett intelligent veckoprogram, som lär sig när fläktkonvektorn behöver starta för uppnå önskad temperatur vid ett visst klockslag i den miljön den används. Behöver önskad rumstemperatur ändras under en begränsad tid, är detta enkelt att ställa in med timern.

### PF Smart App

PF Smart kan även fjärrstyras via en app (iOS, Android) eller webbläsare. På så sätt kan värmen startas redan i bilen på väg till sommarstugan eller temperaturen sänkas hemma. Via appen fås även larmindikering vid driftproblem. Det som behövs är en RF-modul per fläktkonvektor, en hub samt trådlös internetuppkoppling.

PF Smart display

1. Reglerbart fläktläge: Auto/Låg/Hög/Av.
2. Manuellt växla mellan komforttemperatur, reducerat läge och frysskydd.
3. Timerläge för att ändra börvärdet under en begränsad tid.
4. Möjlighet att ställa in veckoprogram för att automatiskt växla mellan komforttemperatur och reducerat läge.
5. Barn-/knappås.
6. Integrerat vädringsläge för energibesparing.

Larmindikering  
Automatisk växling mellan sommar- och vintertid.

## Tillbehör

### PFSS, golvstativ

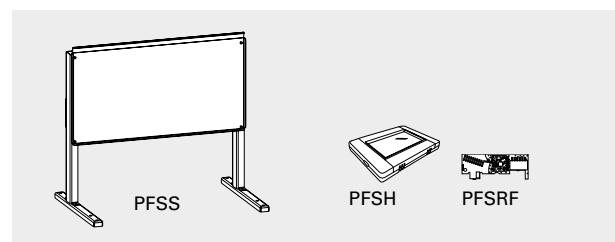
Golvstativ för PFSE som möjliggör portabel användning.

### PFSRF, RF-modul

RF-modul för att kunna styra fläktkonvektorn via app. Används tillsammans med Hub PFSH. En modul behövs per konvektor.

### PFSH, Hub

Hub som ansluts trådlöst till nätverket. Kan styra upp till 50 zoner.



Typ	E-nr	Beskrivning
PFSS4	85 001 60	Golvstativ för PFSE4
PFSS10	85 001 61	Golvstativ för PFSE10
PFSS17	85 001 62	Golvstativ för PFSE17
PFSRF	85 001 63	RF-modul
PFSH	85 001 64	Hub