



Ventilatorconvector PF Smart

Ventilatorconvector met slimme functies voor snelle en efficiënte verwarming

Met zijn slimme functies en strakke design is de PF Smart ventilatorconvector de perfecte keuze voor snelle en efficiënte verwarming. De PF Smart is geschikt voor de meeste omgevingen, inclusief kantoren en woonhuizen. Het systeem is ideaal voor ruimten die minder vaak gebruikt worden, zoals vakantiehuisjes en aula's, waar snelle verwarming gewenst is. Bovendien kan de PF Smart ook nog eens op afstand worden bediend, zodat de ruimte warm is op het moment dat u arriveert.

Met een ventilatorconvector is het energieverbruik lager dan met een convector zonder ventilator, omdat de luchtstroom het temperatuurverschil tussen de vloer en het plafond opvangt. De uitstekende droogeigenschappen komen goed van pas in garages, kelders, toiletruimtes en sanitaire voorzieningen.

Tijdens installatie kan een maximale oppervlaktetemperatuur van 60 °C worden geselecteerd, waardoor het systeem bij uitstek geschikt is voor gebruik in de voorschoolse en naschoolse opvang, toiletruimten en sanitaire voorzieningen.

De PF Smart ventilatorconvector heeft een aantrekkelijk, strak design met een wit gelakt aluminium front. Het front kan eenvoudig worden verwijderd en in iedere gewenste kleur worden gelakt.

- De PF Smart ventilatorconvector is leverbaar in de volgende versies:
 - **PFSE**, voorzien van een 1,2 meter lange kabel met stekker voor aansluiting op een geaard stopcontact (230 V~). Kan worden gebruikt als draagbare unit – de vloerstandaard is als accessoire leverbaar.
 - **PFSD**, bedoeld voor vaste installatie (400 V2~).
- Laag geluidsniveau.
- Digitaal display.
- Ingebouwde digitale thermostaat +5 – +30 °C.
- Instelbare ventilatorstand.
- Functies voor bediening op afstand, energiebesparing en comfort.
- Selecteerbare maximale oppervlaktetemperatuur 60 / 90 °C.
- Wit gelakt aluminium front. Uitblaasrooster van natuurlijk geoxideerd aluminium. Doppen gemaakt van ABS-kunststof. Frontkleur: wit, RAL 9016, NCS S 0500-N. Dopkleur: grijs, RAL 7046.

Ventilatorconvector PFSE met 1,2 m kabel en stekker. (IP24)

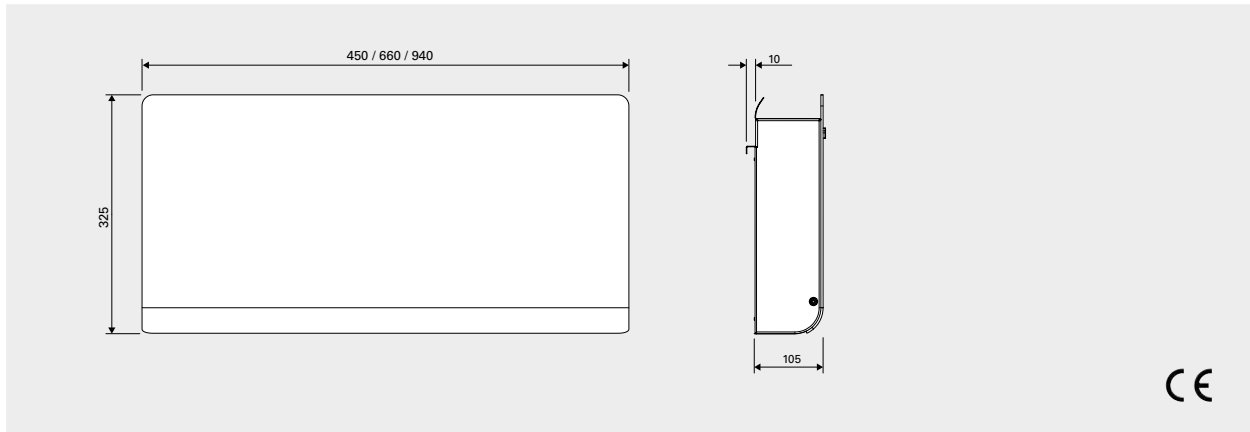
Type	Verwarmingscapaciteit [W]	Volumenstrom [m³/h]	Geluidsniveau* [dB(A)]	Voltage [V]	LxHxD [mm]	Gewicht [kg]
PFSE4	400	40/60	26,5/37	230V~	450x325x105	4,1
PFSE10	1000	60/100	28/38,5	230V~	660x325x105	5,8
PFSE17	1750	100/150	29/40,5	230V~	940x325x105	8,1

Ventilatorconvector PFSD voor vaste installatie. (IP24)

Type	Verwarmingscapaciteit [W]	Volumenstrom [m³/h]	Geluidsniveau* [dB(A)]	Voltage [V]	LxHxD [mm]	Gewicht [kg]
PFSD4	400	40/60	26,5/37	400V2~	450x325x105	4,1
PFSD10	1000	60/100	28/38,5	400V2~	660x325x105	5,8
PFSD17	1750	100/150	29/40,5	400V2~	940x325x105	8,1

*) Conditie: Afstand tot de unit 2 meter. Richtingsfactor: 2. Equivalent absorptiegebied: 12,75 m². Bij laagste/hogste luchtstroom.

Afmetingen



Regelingen

Display

De PF Smart ventilatorconvector heeft een digitaal display waarop alle instellingen ingevoerd kunnen worden. Als er een andere temperatuur gewenst is dan de vooraf ingestelde + 21° C, kan de temperatuur eenvoudig worden aangepast met behulp van de + of - knoppen. Er kan uit drie standen worden gekozen - comfort, verlaagde stand (nachtstand) of vorstbescherming.

De ventilatorsnelheid kan worden ingesteld om aan alle mogelijke behoeften te voldoen. De PF Smart is ook voorzien van een intelligent weekprogramma, dat aanleert wanneer de ventilatorconvector moet starten om de gewenste temperatuur op een bepaald tijdstip in de betreffende ruimte te bereiken. Dankzij de timer kan de kamertemperatuur eenvoudig voor een bepaalde periode worden gewijzigd.

PF Smart App

De PF Smart kan ook op afstand worden bediend via een app (iOS, Android) of webbrowser. Dat betekent bijvoorbeeld dat de verwarming al in de auto op weg naar het vakantiehuisje kan worden gestart of dat de temperatuur thuis kan worden verlaagd. Via de app ontvangt u een alarmmelding zodra er zich een technisch probleem voordoet. Eén RF module per ventilatorconvector, een hub en een draadloze internetverbinding zijn hiervoor vereist.



PF Smart display

1. Instelbare ventilatorstand: Auto/Laag/Hoog/Uit.
2. Comforttemperatuur, verlaagde stand (nachtstand) of vorstbescherming kunnen handmatig worden ingesteld.
3. Tijdstand: De gewenste kamertemperatuur kan voor een bepaalde periode worden gewijzigd
4. Instellen van een weekprogramma mogelijk waarbij automatisch wordt overgeschakeld tussen comforttemperatuur en verlaagde stand.
5. Kinder-/schermbeveiliging
6. Geïntegreerde 'Open raam'-stand voor energiebesparing



Alarmmelding
Automatisch overschakelen tussen zomertijd en wintertijd

Accessoires

PFSS, vloerstandaard

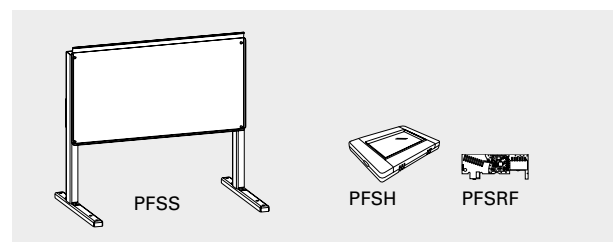
Vloerstandaard voor PFSE die draagbaar gebruik mogelijk maakt.

PFSRF, RF module

RF module voor eenvoudige bediening van de ventilatorconvector via de app. Wordt in combinatie met Hub PFSH. Voor iedere ventilatorconvector is één module nodig.

PFSH, Hub

Hub die draadloos kan worden verbonden met een netwerk. Kan maximaal 50 zones bedienen.



Type	Omschrijving
PFSS4	Vloerstandaard voor PFSE4
PFSS10	Vloerstandaard voor PFSE10
PFSS17	Vloerstandaard voor PFSE17
PFSRF	RF module
PFSH	Hub