



Konvektorgebläse PF Smart

Konvektorgebläse mit intelligenten Funktionen für ein schnelles und effizientes Heizen

Mit seinen intelligenten Funktionen und seinem optimierten Design ist das Konvektorgebläse PF Smart die perfekte Wahl, wenn schnell und effizient geheizt werden soll. Das PF Smart eignet sich für die meisten Umgebungen, einschließlich Büros und Wohnräume. Es eignet sich ideal für die Installation in Räumen, die selten verwendet werden, aber schnell geheizt werden sollen, beispielsweise Wochenendhäuser und Montagehallen. Das PF Smart kann außerdem ferngesteuert werden, sodass der Raum warm ist, wenn Sie ihn betreten.

Der Stromverbrauch von Konvektorgebläsen ist geringer als der von Konvektoren ohne Gebläse, da der Luftstrom den Temperaturunterschied zwischen Boden und Decke ausgleicht. Ihre ausgezeichneten Trockeneigenschaften sind sehr nützlich in Garagen, Kellern und für WCs und Badezimmer.

Während der Installation können Sie eine maximale Oberflächentemperatur von 60 °C wählen, wodurch sich der Konvektor ganz besonders gut für Kindergärten, Jugendfreizeiteinrichtungen und WCs und Badezimmer eignet.

Das Konvektorgebläse PF Smart hat ein klares attraktives Design mit einer weiß lackierten Frontabdeckung aus Aluminium. Sie können die Frontabdeckung einfach entfernen und in einer beliebigen Farbe lackieren.

- Das Konvektorgebläse PF Smart ist in den folgenden Ausführungen erhältlich:
 - **PFSE** hat ein 1,2 Meter langes Kabel und einen Stecker für den Anschluss an eine geerdete Steckdose (230 V~). Es kann auch als tragbares Gerät verwendet werden: Der Standfuß ist als Zubehör erhältlich.
 - **PFSD** ist für die dauerhafte Installation (400V2~) vorgesehen.
- Niedriger Geräuschpegel.
- Digitale Anzeige.
- Integriertes digitales Thermostat +5 - +30 °C.
- Anpassbarer Gebläsemodus.
- Funktionen, um das Gerät fernzusteuern, Strom zu sparen und für Komfort.
- Auswählbare maximale Oberflächentemperatur 60/90 °C.
- Weiß lackierte Frontabdeckung aus Aluminium. Lufteinlass aus natürlich oxidiertem Aluminium. ABS-Kunststoffenden. Farbe der Frontabdeckung: weiß, RAL 9016, NCS S 0500-N. Farbe der Enden: grau, RAL 7046.

Konvektorgebläse PFSE mit 1,2 m Kabel und Stecker. (IP24)

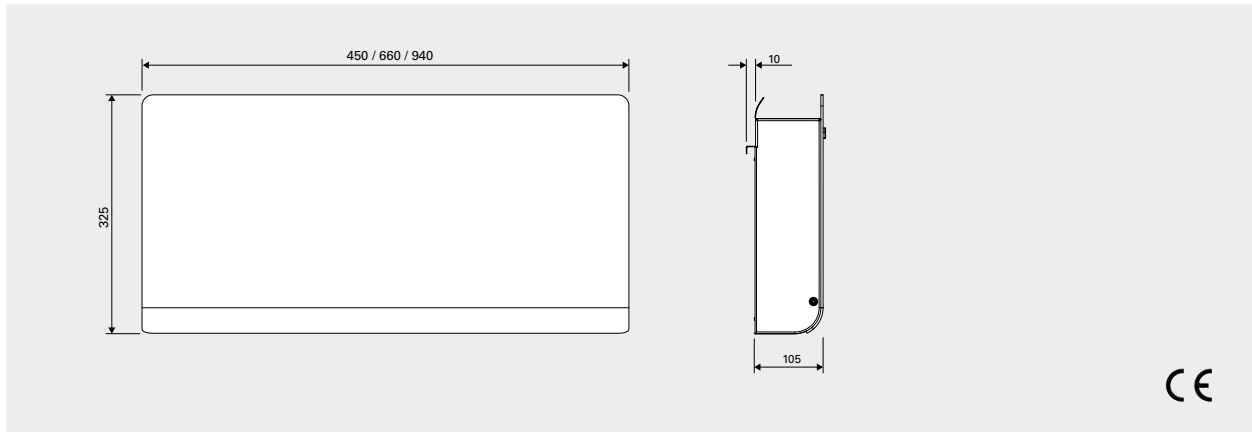
Typ	Leistung [W]	Luchtstrom [m³/h]	Geräuschpegel* [dB(A)]	Spannung [V]	LxHxT [mm]	Gewicht [kg]
PFSE4	400	40/60	26,5/37	230V~	450x325x105	4,1
PFSE10	1000	60/100	28/38,5	230V~	660x325x105	5,8
PFSE17	1750	100/150	29/40,5	230V~	940x325x105	8,1

Konvektorgebläse PFSD für die dauerhafte Installation. (IP24)

Typ	Leistung [W]	Luchtstrom [m³/h]	Geräuschpegel* [dB(A)]	Spannung [V]	LxHxT [mm]	Gewicht [kg]
PFSD4	400	40/60	26,5/37	400V2~	450x325x105	4,1
PFSD10	1000	60/100	28/38,5	400V2~	660x325x105	5,8
PFSD17	1750	100/150	29/40,5	400V2~	940x325x105	8,1

*) Bedingungen: Abstand zum Gerät: 2 Meter. Richtungsfaktor: 2. Entsprechende Absorptionsfläche: 12,75 m². Bei minimalem/maximalem Volumenstrom.

Abmessungen



Regelung

Anzeige

Das Konvektorgebläse PF Smart hat eine digitale Anzeige, auf der Sie alle Einstellungen vornehmen können. Wenn Sie eine andere Temperatur als die voreingestellten +21 °C wünschen, können Sie die Temperatur einfach ändern, indem Sie auf die + oder - Taste drücken. Sie können zwischen drei Modi wählen: Dem Komfortmodus, dem reduzierten Modus (Nachtmodus) oder Frostschutz.

Die Ventilator Drehzahl lässt sich entsprechend aller Anforderungen einstellen. Das PF Smart hat außerdem ein intelligentes Wochenprogramm, das lernt, wann sich das Konvektorgebläse einschalten muss, um die gewünschte Temperatur zu einem bestimmten Zeitpunkt in der gegebenen Umgebung zu erreichen. Mit der Zeitschaltuhr können Sie die Raumtemperatur problemlos für einen begrenzten Zeitraum ändern.

PF Smart App

Sie können das PF Smart auch über eine App (iOS, Android) oder einen Webbrowser fernsteuern. So können Sie die Heizung bereits vom Auto aus auf dem Weg zu Ihrem Wochenendhaus einschalten, oder die Temperatur zu Hause reduzieren. Über die App erhalten Sie eine Alarmmeldung, wenn Betriebsprobleme auftreten. Erfordert ein RF-Modul pro Konvektorgebläse, Hub und drahtlose Internetverbindung

Anzeige PF Smart

1. Anpassbarer Gebläsemodus: Auto/Niedrig/Hoch/Aus.
2. Wählen Sie manuell zwischen Komforttemperatur, reduziertem Modus (Nachtmodus) oder Frostschutz.
3. Zeitmodus: Ändern Sie die gewünschte Raumtemperatur während eines begrenzten Zeitraums
4. Möglichkeit, Wochenprogramme einzustellen, um automatisch zwischen der Komforttemperatur und dem reduzierten Modus hin- und herzuschalten.
5. Kindersicherung/Anzeigerverriegelung
6. Integrierter Modus „Fenster offen“, um Strom zu sparen

Alarm-Anzeige
Automatisches Umschalten zwischen Sommer- und Winterzeit

Zubehör

PFSS, Standfuß

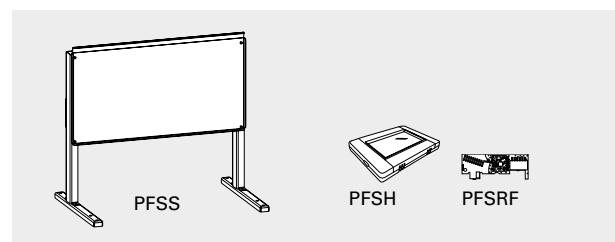
Standfuß für PFSE, der einen mobilen Einsatz ermöglicht.

PFSRF, HF-Modul

HF-Modul für eine einfache Steuerung des Konvektorgebläses über die App. Gemeinsame Nutzung mit dem Hub PFSH. Für jedes Konvektorgebläse ist ein Modul erforderlich.

PFSH, Hub

Hub, der drahtlos mit einem Netzwerk verbunden werden kann. Kann bis zu 50 Zonen steuern.



Typ	Beschreibung
PFSS4	Standfuß für PFSE4
PFSS10	Standfuß für PFSE10
PFSS17	Standfuß für PFSE17
PFSRF	HF-Modul
PFSH	Hub