



Varmluftsvifte Panther 6-15

Effektive varmevifte for middels store lokaler.

Panther 6-15 er en serie svært stillegående og effektive varmevifter for stasjonær bruk. De er beregnet på oppvarming og tørking i for eksempel verksteder, idrettshaller, butikker, møtelokaler og tørkerom.

Panther varmevifte har en klassisk, ren design i hvit, emaljert stålplate.

- Lavt støynivå.
- Leveres med veggkonsoller som gjør det mulig å lede luftstrømmen ned og til siden.
- For å oppfylle kravene i Økodesigndirektivet (EU) 2015/1188 må enheten være installert med termostaten TAP16R (tilbehør). TAP16R har adaptiv start, ukeprogram og åpent vindu-registrering.
- Panther 6-15 må suppleres med kontrollpanel PP15N. PP15N er et eksternt kontrollpanel (bestilles separat) med master/slave-funksjon for opptil seks enheter og gir god og enkel styring. SE135N krever én PP15N per enhet.
- Korrosjonsbeskyttet deksel i varmforzinket og pulverlakkert stålplate. Farge: hvit, RAL 9016, NCS S 0500-N.

Varmluftsvifte Panther 6-15 (IP44)

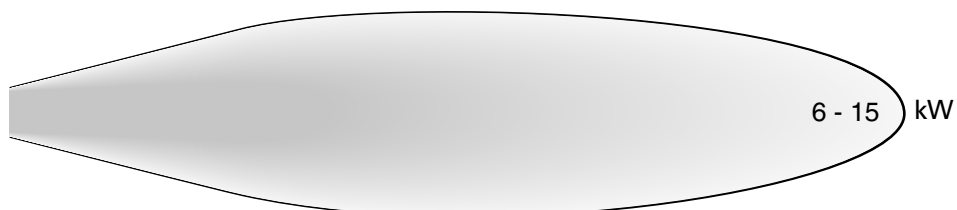
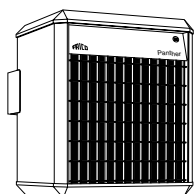
Type	EL-nr	Effekttrinn [kW]	Luftstrøm [m ³ /h]	Lydnivå* ¹ [dB(A)]	Δt* ² [°C]	Motor [W]	Spenning [V]	Strøm [A]	HxBxD [mm]	Vekt [kg]
SE06N	49 004 24	0/3/6	900/1300	39/47	20/14	70	230V3~/400V3N~	15,3/8,7	520x450x510	21
SE09N	49 004 25	0/4,5/9	900/1300	39/47	30/21	70	230V3~/400V3N~	22,8/13,0	520x450x510	22
SE12N	49 004 26	0/6/12	900/1300	39/47	40/28	70	230V3~/400V3N~	30,3/17,3	520x450x510	22
SE15N	49 004 27	0/7,5/15	900/1300	39/47	50/35	70	230V3~/400V3N~	37,8/21,7	520x450x510	22
SE135N* ³	49 004 28	0/5/10 0/7/13,5	900/1300	39/47	34/23 45/31	70	440V3~* ³ 500V3~	13,4 15,6	520x450x510	23

*¹) Betingelser: Avstand til aggregat 3 meter. Retningsfaktor: 2. Ekvivalent absorpsjonsareal: 200 m². Ved lav/høy luftmengde.

*²) Δt = temperaturøkning på gjennomstrømmende luft ved maksimal varmeeffekt og lav/høy luftmengde.

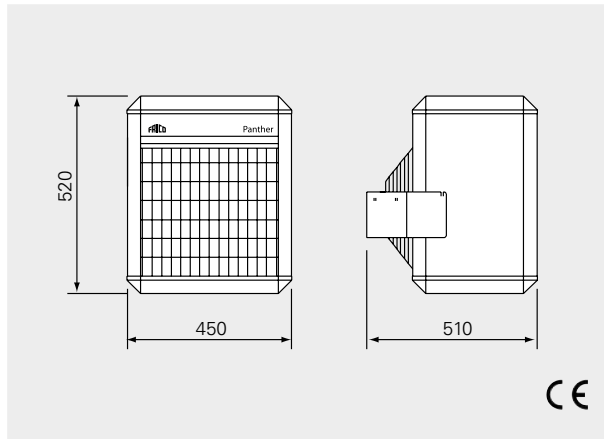
*³) Omkoblingsbar.

Kastelengder

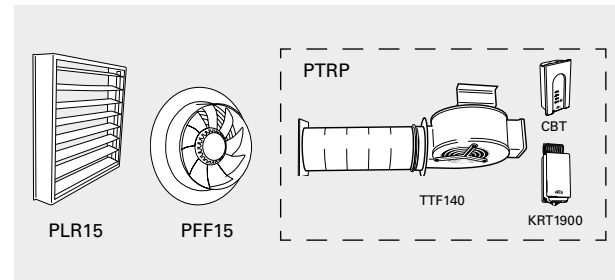


1 2 3 4 5 6 7 8 9 10 11 12 13 14 15 16 [m]

Mål



Tilbehør



Type	EL-nr	Beskrivelse
PLR15	49 315 78	Luftretter til SE06 – SE15
PFF15	49 315 60	Fraluftsvifte til SE06 – SE15
PTRP	49 306 58	Tørkeromspakke uten varmluftsvifte

Regulering

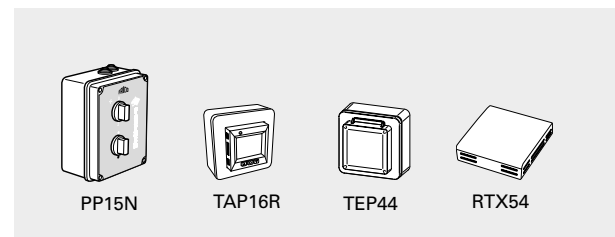
Viftehastighet og termostatkontroll

Valg av driftsmodus gjøres med det eksterne kontrollpanelet. Forsinkelsesreleer mellom effektgruppene hindrer samtidig tilkobling.

Varmluftsviften må installeres med termostat TAP16R, som gir mulighet for adaptiv start, ukeprogram og åpent vindu-registrering.

- TAP16R, elektronisk termostat
- PP15N, kontrollpanel, kontrollerer opptil seks enheter. SE135N krever én PP15N per enhet.

Dette produktet kan styres på en alternativ måte, dvs. med et helhetlig styringssystem (BMS), så lenge kravene i økodesigndirektivet er oppfylt.



Type	EL-nr	Beskrivelse	HxBxD [mm]
PP15N	49 002 50	Manøverpanel til SE06N–SE15N	160x120x96
TAP16R	54 000 45	Elektronisk termostat, IP21	87x87x53
TEP44	54 007 85	Beskyttelsesdeksel til TAP16R, IP44	87x87x55
RTX54	54 005 54	Ekstern romtemperaturføler, NTC10KΩ, IP54	82x88x25

Reguleringsløsninger for installasjoner som ikke dekkes av økodesigndirektivet (EU) 2015/1188

Viftehastighet og termostatkontroll

Valg av driftsmodus gjøres med det eksterne kontrollpanelet. Forsinkelsesreleer mellom effektgruppene hindrer samtidig tilkobling.

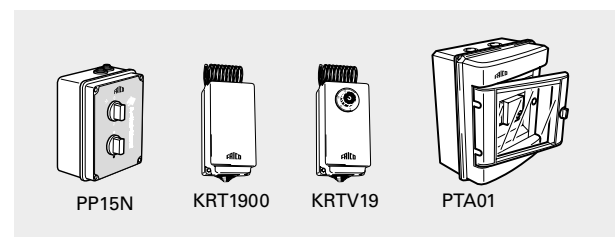
Varmluftsviften skal monteres med ekstern termostat.

- KRT1900/KRTV19, kapillarrørtermostat
- PP15N, kontrollpanel, kontrollerer opptil seks enheter. SE135N krever én PP15N per enhet.

Temperaturautomatikk

Varmen kan senkes etter behov, f.eks. om nettene og i helgene. Veksler mellom dag- og nattdrift.

- PTA01, temperaturautomatikk



Type	EL-nr	Beskrivelse	HxBxD [mm]
PP15N	49 002 50	Manøverpanel til SE06N–SE15N	160x120x96
KRT1900	54 910 50	Kapillartermostat, IP55	165x57x60
KRTV19	54 910 61	Kapillartermostat med ratt, IP44	165x57x60
PTA01	49 315 75	Temperaturautomatikk	215x185x115