



## Luchtverhitter Panther 6-15

Efficiënte luchtverhitter voor middelgrote panden.

De Panther 6-15 is een serie zeer geruisloze en efficiënte luchtverhitters voor vast gebruik. Ze zijn bestemd voor verwarmen en drogen van bijv. werkplaatsen, sporthallen, winkels, montage ruimten en droogruimten.

De Panther-luchtverhitter heeft een welgevoemd klassiek ontwerp van wit geëmailleerd plaatstaal.

- Laag geluidsniveau.
- Voorzien van wandbeugel die het mogelijk maakt de luchtstroom naar beneden en langs de zijkanten te geleiden.
- Om te voldoen aan de vereisten van de ecodesignverordening (EU) 2015/1188, moet de unit geïnstalleerd worden met thermostaat TAP16R (accessoire). De TAP16R is uitgerust met adaptieve start, weekprogramma en 'open raam'-detectie.
- Panther 6-15 moet worden aangevuld met bedieningspaneel PP15N. PP15N is een extern bedieningspaneel (apart te bestellen) met master/slave-functie voor maximaal zes units voor goede en eenvoudige bediening. Voor SE135N is één PP15N per unit vereist.
- Corrosiebestendige behuizing gemaakt van gegalvaniseerde en met poederverf bewerkte stalen panelen. Kleur: wit, RAL 9016, NCS S 0500-N.

Luchtverhitter Panther 6-15 (IP44)

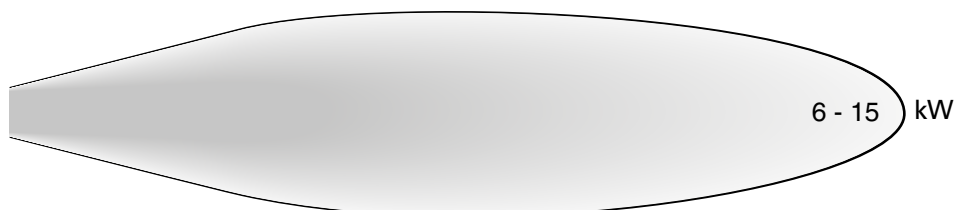
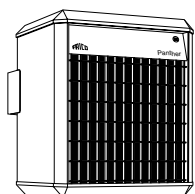
| Type                 | Capaciteit<br>[kW] | Luchtstroom<br>[m <sup>3</sup> /h] | Geluids-<br>niveau* <sup>1</sup><br>[dB(A)] | Δt* <sup>2</sup><br>[°C] | Motor<br>[W] | Voltage<br>[V]   | Stroom-<br>sterkte<br>[A] | HxBxD<br>[mm] | Gewicht<br>[kg] |
|----------------------|--------------------|------------------------------------|---|--------------------------|--------------|------------------|---------------------------|---------------|-----------------|
| SE06N                | 0/3/6              | 900/1300                           | 39/47                                       | 20/14                    | 70           | 400V3N~          | 8,7                       | 520x450x510   | 21              |
| SE09N                | 0/4,5/9            | 900/1300                           | 39/47                                       | 30/21                    | 70           | 400V3N~          | 13                        | 520x450x510   | 22              |
| SE12N                | 0/6/12             | 900/1300                           | 39/47                                       | 40/28                    | 70           | 400V3N~          | 17,3                      | 520x450x510   | 22              |
| SE15N                | 0/7,5/15           | 900/1300                           | 39/47                                       | 50/35                    | 70           | 400V3N~          | 21,7                      | 520x450x510   | 22              |
| SE135N* <sup>3</sup> | 0/5/10<br>0/7/13,5 | 900/1300                           | 39/47                                       | 34/23<br>45/31           | 70           | 440V3~<br>500V3~ | 13,4<br>15,6              | 520x450x510   | 23              |

\*<sup>1</sup>) Condities: Afstand tot de unit 3 meter. Richtingsfactor: 2. Equivalent absorptiegebied: 200 m<sup>2</sup>. Bij laagste/hogste luchtstroom.

\*<sup>2</sup>) Δt = Temperatuurstijging van de passerende lucht op maximale verwarming en laagste/hogste luchtstroom.

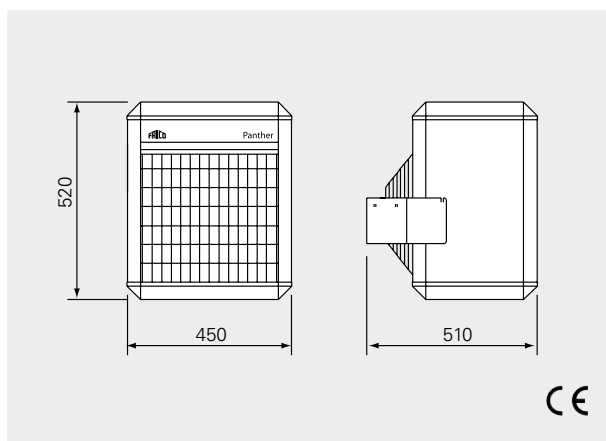
\*<sup>3</sup>) Kan aangesloten worden met 440V3~ of 500V3~.

## Luchtwerp

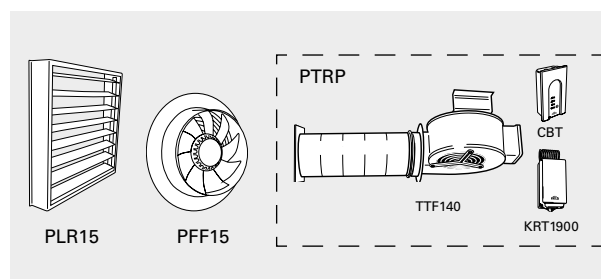


1 2 3 4 5 6 7 8 9 10 11 12 13 14 15 16 [m]

## Afmetingen



## Accessoires



| Type         | Omschrijving                         |
|--------------|--------------------------------------|
| <b>PLR15</b> | Luchtrichter voor SE06 – SE15        |
| <b>PFF15</b> | Afzuigventilator voor SE06 – SE15    |
| <b>PTRP</b>  | Droogruimtekit zonder luchtverhitter |

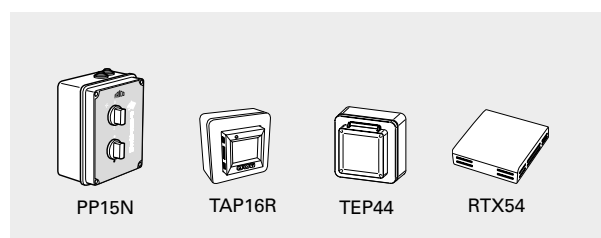
## Regelopties

Ventilatorsnelheid en thermostaatbediening . Het selecteren van de bedieningsmodus gebeurt met behulp van het externe bedieningspaneel. Vertragingssrelais tussen de vermogensgroepen voorkomt gelijktijdige aansluiting.

De luchtverhitter moet worden geïnstalleerd in combinatie met thermostaat TAP16R; een thermostaat die adaptieve start, weekprogramma en 'open raam'-detectie aanbiedt.

- TAP16R, elektronische thermostaat
- PP15N, bedieningspaneel, bedient maximaal 6 units. Voor SE135N is één PP15N per unit vereist.

Het product kan op verschillende manieren worden geregeld, bijvoorbeeld via een algemeen regelsysteem (BMS), zolang aan de vereisten van de ecodesignverordening wordt voldaan.



| Type          | Omschrijving                                   | HxBxD [mm] |
|---------------|--|------------|
| <b>PP15N</b>  | Bedieningskastje voor SE06N – SE15N, IP44      | 160x120x96 |
| <b>TAP16R</b> | Elektronische thermostaat, IP21                | 87x87x53   |
| <b>TEP44</b>  | Beschermende behuizing voor TAP16R, IP44       | 87x87x55   |
| <b>RTX54</b>  | Externe sensor kamertemperatuur, NTC10KΩ, IP54 | 82x88x25   |

## Regelopties voor installaties die niet vallen onder de ecodesignverordening (EG) 2015/1188

Ventilatorsnelheid en thermostaatbediening . Het selecteren van de bedieningsmodus gebeurt met behulp van het externe bedieningspaneel. Vertragingssrelais tussen de vermogensgroepen voorkomt gelijktijdige aansluiting.

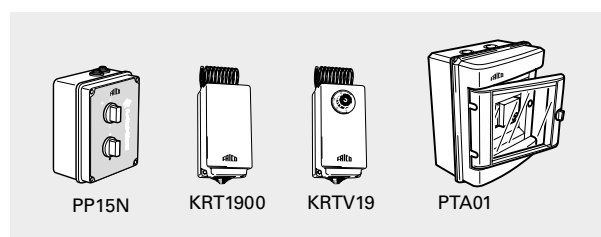
De luchtverhitter dient te worden geïnstalleerd met een externe thermostaat.

- KRT1900/KRTV19, capillairthermostaat
- PP15N, bedieningspaneel, bedient maximaal 6 units. Voor SE135N is één PP15N per unit vereist.

### Automatische temperatuurbediening

De warmte kan naar behoefte worden teruggebracht, bijv. 's nachts of in het weekend. Wisselt tussen dag- en nachtmodus.

- PTA01, automatische temperatuurbediening



| Type           | Omschrijving                              | HxBxD [mm]  |
|----------------|---|-------------|
| <b>PP15N</b>   | Bedieningskastje voor SE06N – SE15N, IP44 | 160x120x96  |
| <b>KRT1900</b> | Capillairthermostaat, IP55                | 165x57x60   |
| <b>KRTV19</b>  | Capillairthermostaat met knop, IP44       | 165x57x60   |
| <b>PTA01</b>   | Automatische temperatuurregeling, IP55    | 215x185x115 |

Zie voor monteren, verbinden, bedradingschema's en andere technische informatie de handleiding.