



Luchtverhitter Cat

Compacte luchtverhitter voor kleinere ruimtes

Cat is een serie compacte en stille luchtverhitters voor vast gebruik. De serie is uitermate geschikt voor kleine opslagruimtes, garages, werkplaatsen of winkels.

De Cat-luchtverhitter heeft een welgevormd klassiek ontwerp van wit geëmailleerd plaatstaal. De luchtverhitter is klein en onopvallend en daardoor eenvoudig te plaatsen.

- Laag geluidsniveau.
- Wandbeugel met kantelhoek van 10° voor goede warmteverdeling.
- Geïntegreerde keuzeschakelaar voor de capaciteit.
- Om te voldoen aan de vereisten van de ecodesignverordening (EU) 2015/1188, moet de unit geïnstalleerd worden met thermostaat TAP16R (accessoire). De TAP16R is uitgerust met adaptieve start, weekprogramma en 'open raam'-detectie.
- De Cat 3 kW kan ook worden aangesloten op eenfasige voeding (230 V~).
- Corrosiebestendige behuizing gemaakt van gegalvaniseerde en met poederverf bewerkte stalen panelen. Kleur: RAL 9016, NCS S 0500-N (wit).

Luchtverhitter Cat (IP44)

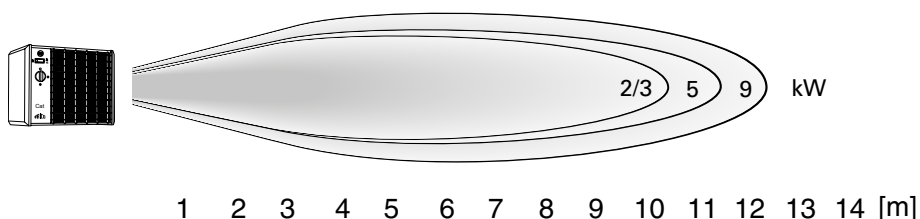
Type	Capaciteit [kW]	Luchtstroom [m ³ /h]	Geluidsniveau* ¹ [dB(A)]	Δt* ² [°C]	Motor [W]	Voltage [V]	Stroomsterkte [A]	HxBxD [mm]	Gewicht [kg]
C3N	0/1,5/3	280	41	32	28	230V~/400V3N~* ³	13,2/4,4	255x335x276	6,3
C5N	0/2,5/5	480	40	31	34	400V3N~	7,3	255x335x276	6,7
C9N	0/4,5/9	720	44	37	52	400V3N~	13,1	315x405x335	10,2

*¹) Condities: Afstand tot de unit 3 meter. Richtingsfactor: 2. Equivalent absorptiegebied: 200 m².

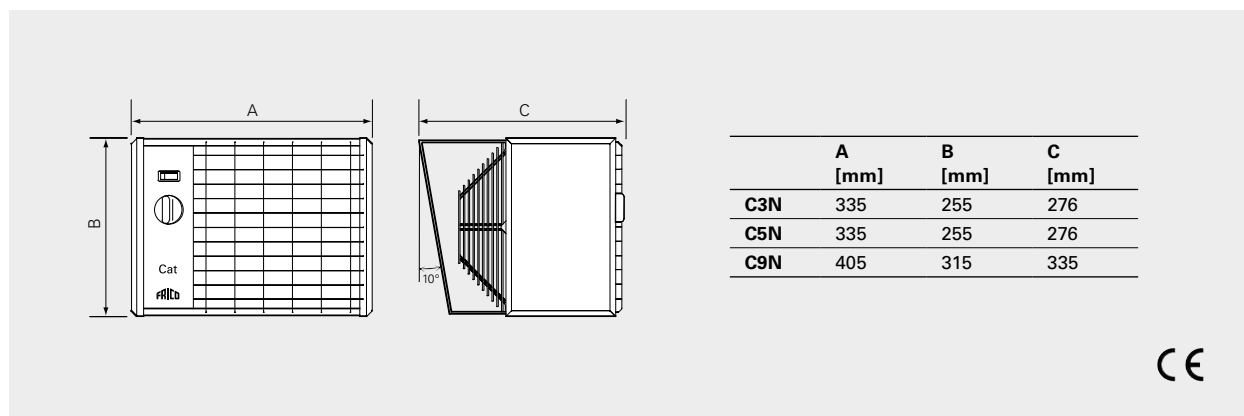
*²) Δt = temperatuurstijging van de passerende lucht op maximale warmte-output.

*³) Aangesloten voor 400V3N~ geleverd. C3N kan worden omgeschakeld tussen 230V~ en 400V3N~. De overige apparaten dienen niet eenfase te worden geschakeld.

Luchtwerp



Afmetingen



Regelopties

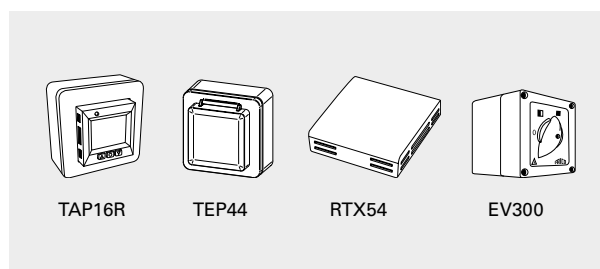
De luchtverhitter Cat is voorzien van een ingebouwde functieschakelaar en capaciteitsregeling. Met de functieschakelaar kan worden gekozen of de externe thermostaat zowel de ventilator als de verwarming regelt of alleen de verwarming.

De capaciteit wordt ingesteld op de geïntegreerde capaciteitsregeling. Er kan ook gebruik worden gemaakt van een externe capaciteitsregeling.

De luchtverhitter moet worden geïnstalleerd in combinatie met thermostaat TAP16R; een thermostaat die adaptieve start, weekprogramma en 'open raam'-detectie aanbiedt.

- TAP16R, elektronische thermostaat

Het product kan op verschillende manieren worden geregeld, bijvoorbeeld via een algemeen regelsysteem (BMS), zolang aan de vereisten van de ecodesignverordening wordt voldaan.



Type	Omschrijving	HxBxD [mm]
TAP16R	Elektronische thermostaat, IP21	87x87x53
TEP44	Beschermende behuizing voor TAP16R, IP44	87x87x55
RTX54	Externe sensor kamertemperatuur, NTC10KΩ, IP54	82x88x25
EV300	Capaciteitregeling	100x80x90

Regelopties voor installaties die niet vallen onder de ecodesignverordening (EG) 2015/1188

De luchtverhitter Cat is voorzien van een ingebouwde functieschakelaar en capaciteitsregeling. Met de functieschakelaar kan worden gekozen of de externe thermostaat zowel de ventilator als de verwarming regelt of alleen de verwarming.

De capaciteit wordt ingesteld op de geïntegreerde capaciteitsregeling. Er kan ook gebruik worden gemaakt van een externe capaciteitsregeling.

De luchtverhitter dient te worden geïnstalleerd met een externe thermostaat.

- KRT1900/KRTV19, capillairthermostaat
- EV300, keuzeschakelaar voor de capaciteit
- CBT, elektronische timer



Type	Omschrijving	HxBxD [mm]
KRT1900	Capillairthermostaat, IP55	165x57x60
KRTV19	Capillairthermostaat met knop, IP44	165x57x60
EV300	Capaciteitregeling	100x80x90
CBT	Elektronische timer	155x87x43