



Aérotherme Cat

Aérotherme compact pour les petits locaux

Cat est une gamme d'aérothermes compacts et silencieux destinés à une utilisation fixe. Il convient parfaitement pour de petits entrepôts, dans un garage, un atelier ou un magasin.

L'aérotherme Cat présente un design épuré classique et il est fabriqué dans une tôle d'acier émaillé blanc. Il est petit, discret et, de surcroît, facile à positionner.

- Faible niveau sonore.
- Console pour montage mural avec angle d'inclinaison de 10° pour une bonne répartition de la chaleur.
- Sélecteur de puissance intégré.
- Pour être conforme à la réglementation relative à l'écoconception (UE) 2015/1188, l'appareil doit être doté d'un thermostat TAP16R (accessoire). TAP16R dispose d'un démarrage adaptatif, d'un programme hebdomadaire et d'une fonction de détection de l'ouverture des fenêtres.
- Cat 3 kW peut également être raccordé en monophasé (230V~).
- Carrosserie anticorrosion en tôle d'acier galvanisée à chaud et laquée. Couleur : RAL 9016, NCS S 0500-N (blanc).

Aérotherme Cat (IP44)

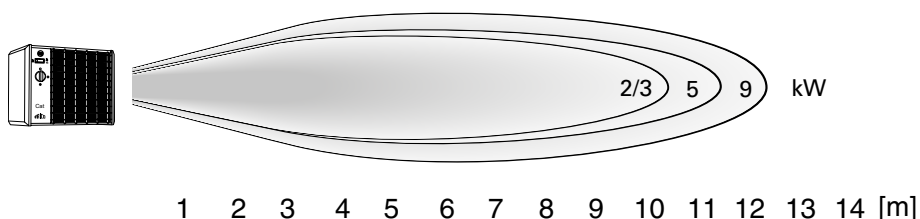
Type	Puissances [kW]	Débit d'air [m³/h]	Niveau sonore*1 [dB(A)]	Δt *2 [°C]	Moteur [W]	Tension [V]	Intensité [A]	HxLxP [mm]	Poids [kg]
C3N	0/1,5/3	280	41	32	28	230V~/400V3N~*3	13,2/4,4	255x335x276	6,3
C5N	0/2,5/5	480	40	31	34	400V3N~	7,3	255x335x276	6,7
C9N	0/4,5/9	720	44	37	52	400V3N~	13,1	315x405x335	10,2

*1) Conditions : Distance de l'appareil : 3 mètres. Facteur directionnel : 2. Surface d'absorption : 200 m².

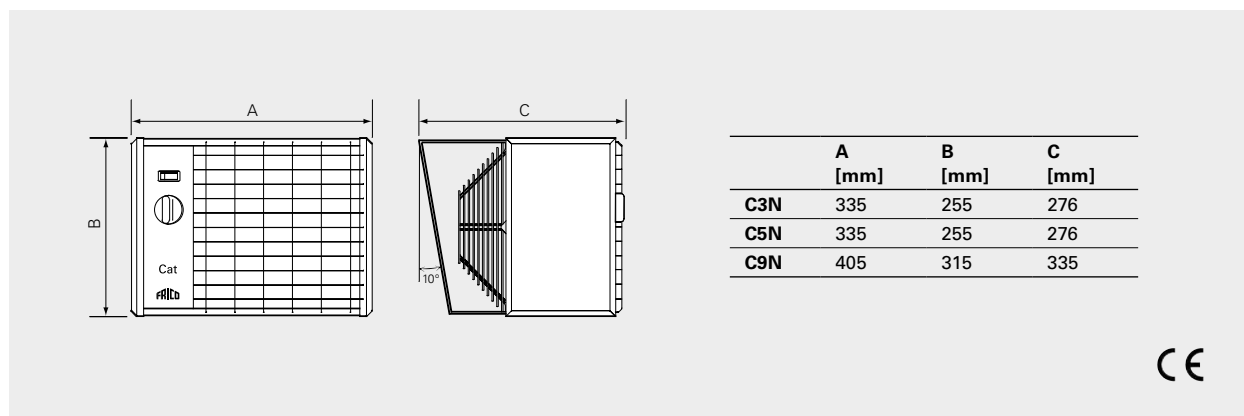
*2) Δt = augmentation de température du débit d'air sous un débit.

*3) Fourni connecté pour 400V3N~ C3N peut être connecté en 230V~ ou 400V3N~. Les autres modèles ne doivent pas être connectés en monophasé, 230V~.

Portées d'air



Dimensions



Options de régulation

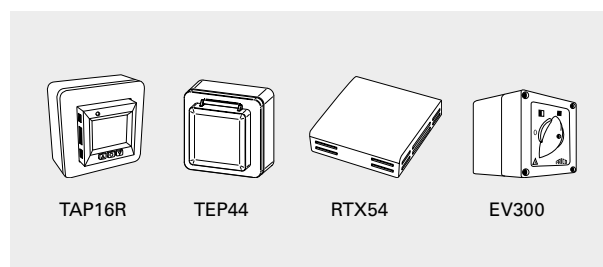
L'aérotherme Cat est doté d'un commutateur de fonction intégré et d'un sélecteur de puissance. Le commutateur de fonction permet de déterminer si le thermostat externe contrôle le chauffage et la ventilation ou uniquement le chauffage.

La puissance est définie à l'aide du sélecteur de puissance intégré. Un sélecteur externe peut également être utilisé.

L'aérotherme doit être installé avec le thermostat TAP16R, doté d'un démarrage adaptatif, d'un programme hebdomadaire et d'une fonction de détection de l'ouverture des fenêtres.

- TAP16R, thermostat électronique

Le produit peut être contrôlé d'une autre manière, par exemple au moyen d'un système de gestion centralisée (BMS), à condition que les exigences de la réglementation relative à l'écoconception soient respectées.



Type	Désignation	HxLxP [mm]
TAP16R	Thermostat électronique, IP21	87x87x53
TEP44	Boîtier de protection pour TAP16R, IP44	87x87x55
RTX54	Sonde de température ambiante déportée, NTC10K Ω , IP54	82x88x25
EV300	Sélecteur de puissance	100x80x90

Options de régulation pour les installations non couvertes par la réglementation relative à l'écoconception (UE) 2015/1188

L'aérotherme Cat est doté d'un commutateur de fonction intégré et d'un sélecteur de puissance. Le commutateur de fonction permet de déterminer si le thermostat externe contrôle le chauffage et la ventilation ou uniquement le chauffage.

La puissance est définie à l'aide du sélecteur de puissance intégré. Un sélecteur externe peut également être utilisé.

L'aérotherme doit être installé avec un thermostat externe.

- KRT1900/KRTV19, thermostat capillaire
- EV300, sélecteur de puissance
- CBT, minuterie électronique



Type	Désignation	HxLxP [mm]
KRT1900	Thermostat capillaire, IP55	165x57x60
KRTV19	Thermostat capillaires avec bouton, IP44	165x57x60
EV300	Sélecteur de puissance	100x80x90
CBT	Minuterie électronique	155x87x43

Reportez-vous à la notice pour obtenir des schémas de montage, de raccordement et de câblage ou d'autres informations techniques.