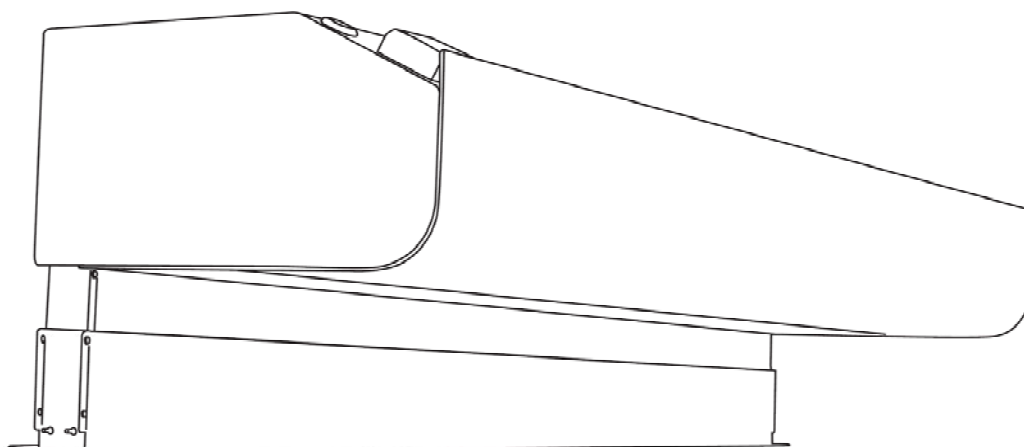


**PŘÍSLUŠENSTVÍ**

---

**PA3XT**  
**PA4XT**



**NÁVODY NA MONTÁŽ**

---

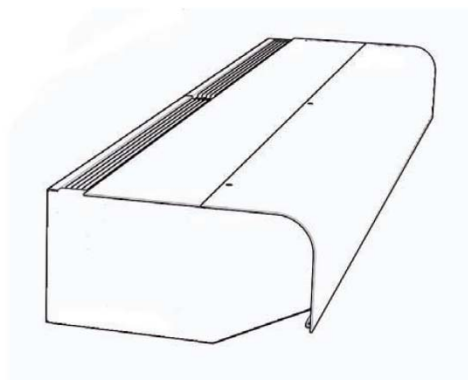
 **systemair**

### PA3XT,PA4XT výfukový díl

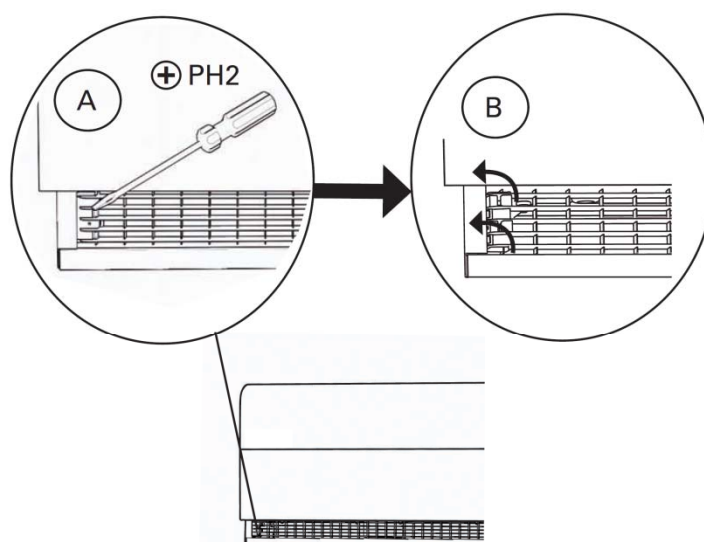
Výfukový teleskopický díl pro skrytou montáž clony do podhledu.

#### Postup při montáži

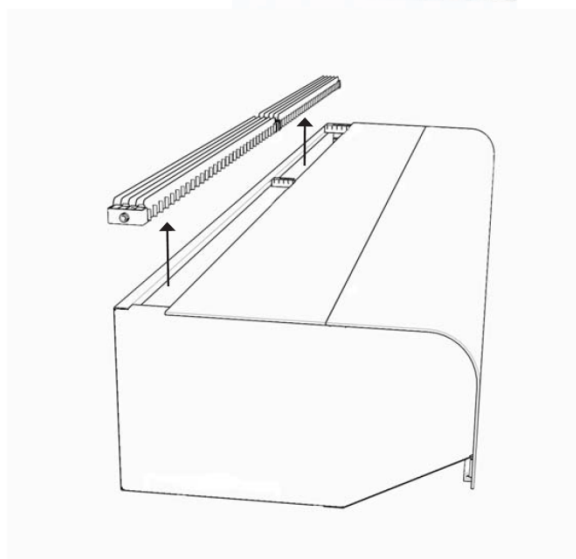
1



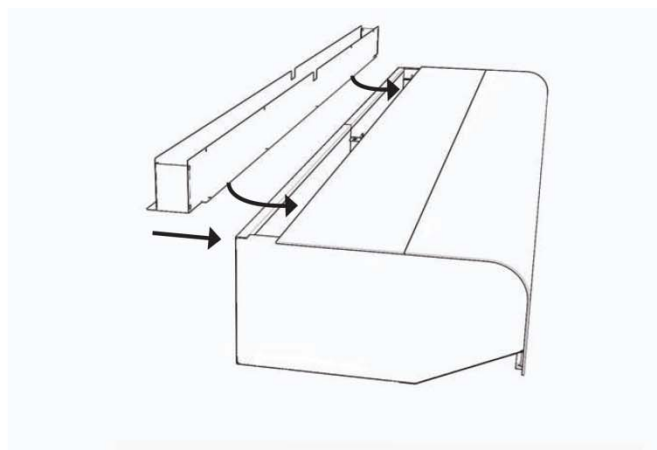
2



3

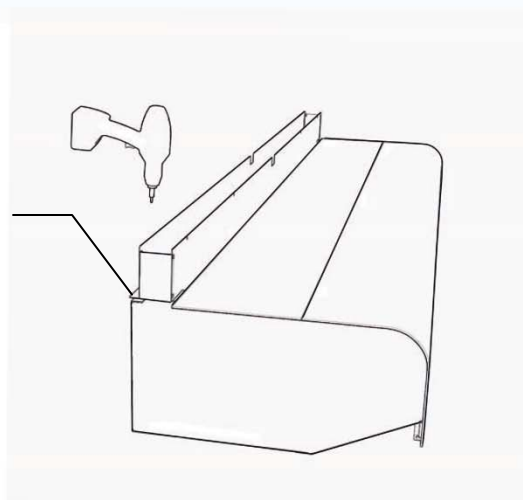


4

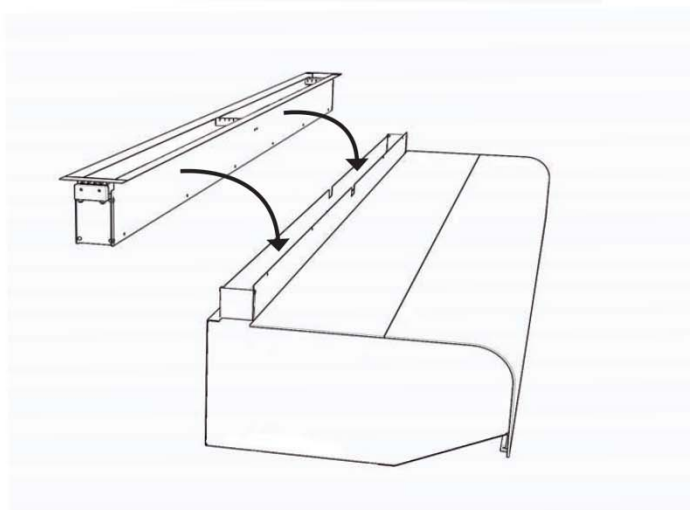


5

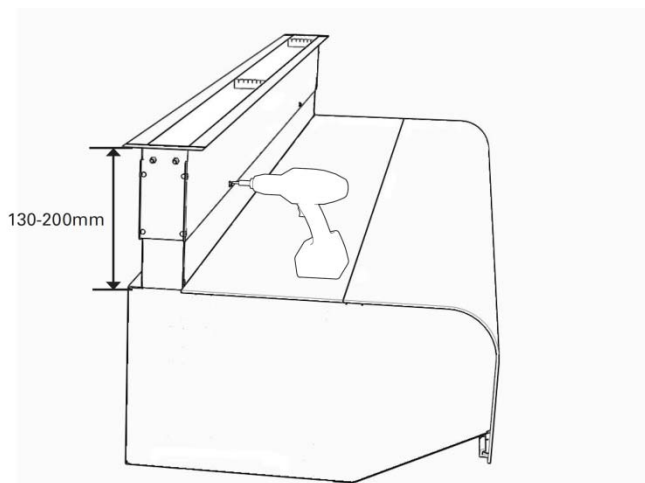
Uchycení TA3/4XT  
k cloně pomocí texů  
se provádí pouze  
z přední strany!



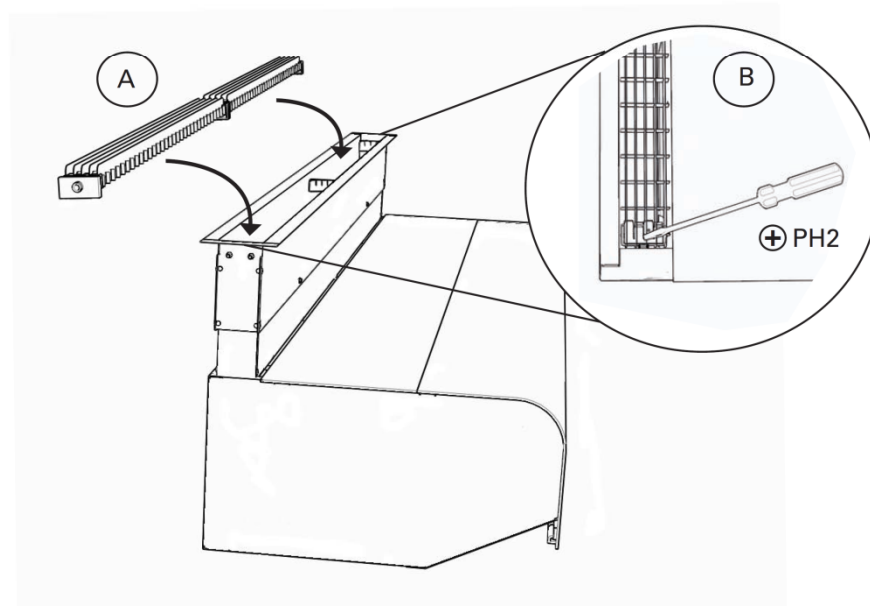
6



7



8



**Výrobce:**

Frico AB  
BOX 102  
SE-433 22 Partille  
Švédsko

Fakturační adresa, sídlo společnosti:  
Doručovací adresa, kancelář, sklad:

**Prodej a servis:**

Systemair a.s.,  
Oderská 333/5, 196 00 Praha 9 - Čakovice  
Hlavní 826, 250 64 Praha - Hovorčovice  
tel.: 283 910 900-2  
fax: 283 910 622  
Web: [www.systemair.cz](http://www.systemair.cz)