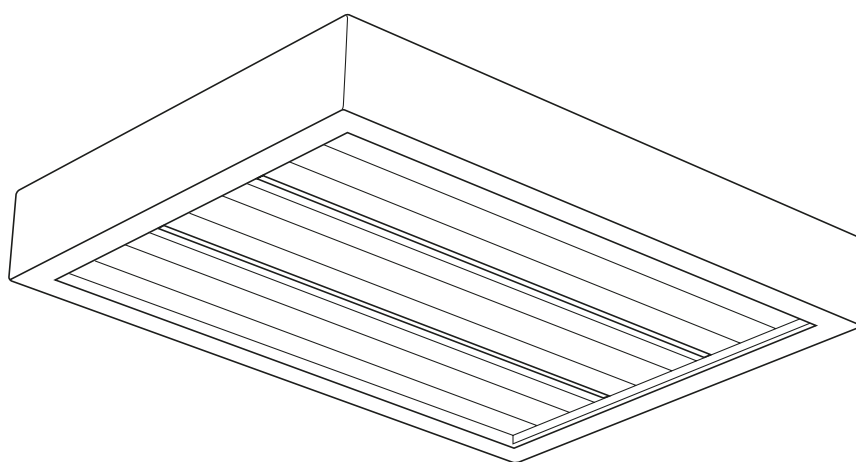


Original instructions
Thermocassette HPZ



EN ... 10

SV ... 12

NO ... 14

FR ... 16

RU ... 19

DE ... 22

ES ... 25

NL ... 28

FI ... 31

PL ... 33

DK ... 36

Thermocassette HPZ

EN Ecodesign Regulation (EU) 2015/1188 concerning local space heaters does not apply to all application areas. The Regulation applies when an installation is intended to provide thermal comfort for people in the premises. The Regulation does not apply to heating installations of a more technical nature e.g. in engineering/utility rooms, in production processes, frost protection, etc. The Regulation also does not apply to installations in vehicles, offshore or outdoors. Many of Frico's products can be used as both local space heaters (as defined in (EU) 2015/1188) and for technical heating purposes. **It is up to the installer responsible for the installation to assess whether the Ecodesign Regulation is applicable or not.** Control solutions for installations not covered by the Ecodesign Regulation are listed in a separate table.

SE EU-kommissionens Ecodesignförordning (EU) 2015/1188 för rumsvärmare skiljer på användningsområden för olika installationer. Förordningen gäller då installationen är avsedd att skapa värmekomfort för människor som vistas i lokalen. Förordningen gäller inte för installationer som är avsedda för värmebehov av mer teknisk art såsom grundvärme i maskinrum, värmebehov i produktionsprocesser, frostskydd, etc. Förordningen gäller heller inte installationer i fordon, offshore eller utomhus. Många av Fricos produkter kan användas både som rumsvärmare (definierade enligt (EU) 2015/1188) och som värmare för tekniska behov. **Vid installationstillfället är det upp till ansvarig installatör att bedöma om Ecodesignförordningen är applicerbar eller inte.** Regleringslösningar för installationer som inte omfattas av Ecodesignförordningen redovisas i separat tabell.

NO Økodesigndirektivet (EU) 2015/1188 som gjelder varmeovner, gjelder ikke alle bruksområder. Direktivet gjelder når en installasjon har som formål å skape en komfortabel temperatur for personene på stedet. Direktivet gjelder ikke til oppvarmingsinstallasjoner av det mer tekniske slaget, som i produktutviklingsrom, bruksområder, i produksjonsprosesser, frostbeskyttelse etc. Direktivet gjelder heller ikke installasjoner som befinner seg i kjøretøy, offshore eller utendørs. Mange av Fricos produkter kan brukes både som varmeovner (som definert i 2015/1188) og til formål innen teknisk oppvarming. **Det er opp til installatøren som er ansvarlig for installasjonen å vurdere hvorvidt Økodesigndirektivet er gjeldende eller ikke.** Regulerings-løsninger for installasjoner som ikke dekkes av Økodesigndirektivet står oppført i en separat tabell.

FR La réglementation relative à l'écoconception (UE) 2015/1188 concernant les dispositifs de chauffage décentralisés ne s'applique pas à tous les cas. Elle s'applique lorsqu'une installation est destinée à assurer un confort thermique à des personnes dans les locaux. Elle ne s'applique pas au chauffage d'installations d'une nature plus technique (salles des machines/de service, processus de production, protection contre le gel, etc.). Elle ne s'applique pas non plus aux installations qui se trouvent à bord de véhicules, offshore ou en extérieur. De nombreux produits Frico peuvent être utilisés comme des dispositifs de chauffage décentralisés (tel que défini dans la réglementation (UE) 2015/1188) et à des fins de chauffage technique. **Il appartient à l'installateur de déterminer si la réglementation relative à l'écoconception s'applique ou non.** Les solutions de contrôle pour les installations qui ne sont pas couvertes par la réglementation relative à l'écoconception sont présentées dans un tableau distinct.

RU Положения требований Экодизайн (EU) 2015/1188 по приборам локального обогрева не охватывают все возможные области их применения. Требования Экодизайн применяются, когда установка предназначена для обеспечения теплового комфорта людей в помещениях. Эти Требования не распространяются на установки и системы обогрева более сложного технического характера, например, при обогреве технических, служебных и производственных помещений, при организации защиты от замерзания и т. д. Также требования Экодизайн не применяются в случае установки оборудования в транспортных средствах, сооружениях на море и на открытых площадках. Многие виды оборудования Frico могут применяться как в качестве приборов локального обогрева (как определено нормативами (EU) 2015/1188) так и в качестве составных частей обогревательных систем общественных и производственных зданий. Ответственность за определение необходимости применения или не применения требований Экодизайн несет организация, осуществляющая монтаж данного оборудования. Приборы управления для установок оборудования, не подпадающих под положения требований Экодизайн, перечислены в отдельной таблице.

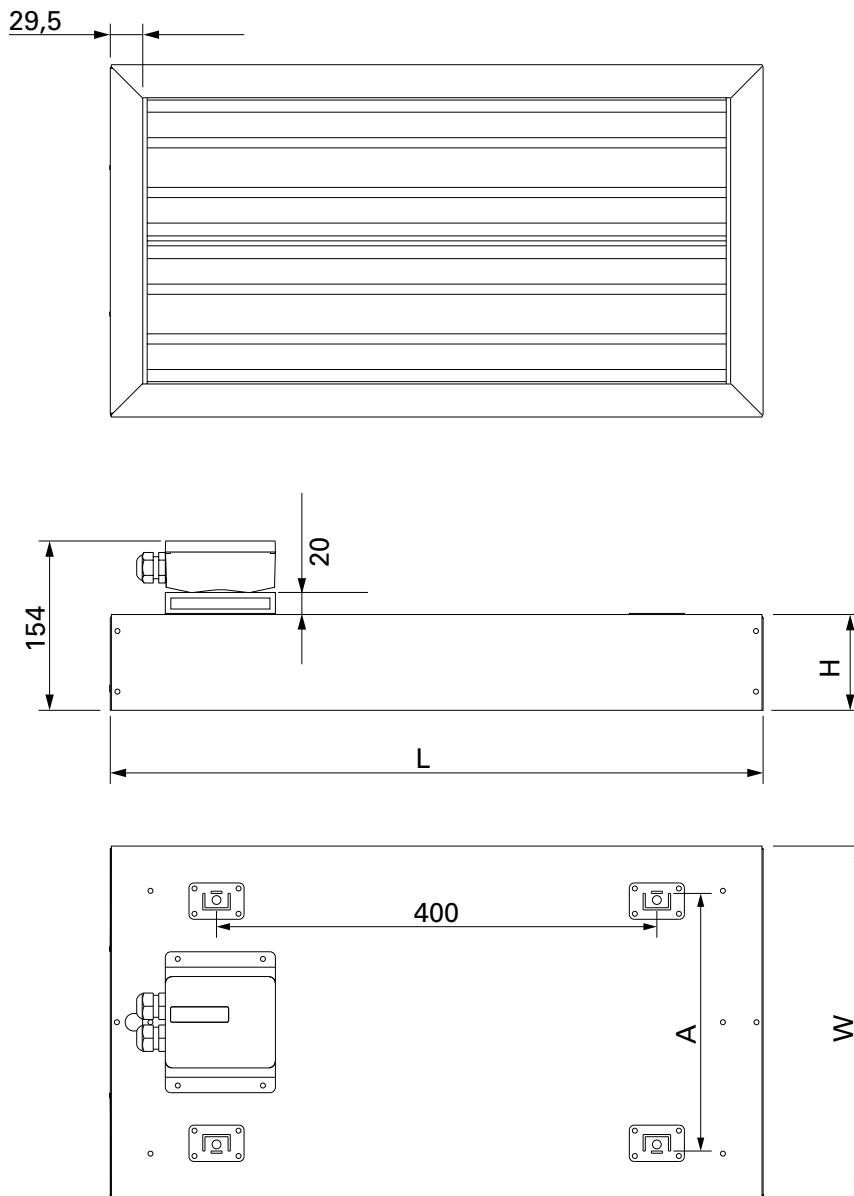
DE Die Ökodesign-Verordnung (EU) 2015/1188 über Einzelraumheizgeräte trifft nicht auf alle Anwendungsgebiete zu. Die Verordnung findet Anwendung, wenn eine Installation dazu bestimmt ist, innerhalb eines Raumes ein für den Menschen angenehmes Temperaturniveau zu erreichen. Die Verordnung findet keine Anwendung auf Heizungsinstallationen technischer Natur, z. B. in Technik-/Wirtschaftsräumen, bei Produktionsprozessen, für Frostschutz usw. Die Verordnung findet ebenfalls keine Anwendung bei Installationen in Fahrzeugen, Offshoreanlagen und Außenbereichen. Viele Frico-Produkte können sowohl als Einzelraumheizgerät (gemäß Definition nach (EU) 2015/1188) als auch für technische Heizprozesse eingesetzt werden. **Der Monteur, der für die Installation verantwortlich ist, muss beurteilen, ob die Ökodesign-Verordnung anwendbar ist oder nicht.** Steuerungs-lösungen für Installationen, die nicht unter die Ökodesign-Verordnung fallen, sind in einer separaten Tabelle aufgelistet.

Thermocassette HPZ

- ES** El Reglamento (UE) 2015/1188 sobre diseño ecológico en relación con los aparatos de calefacción local no se aplica a todas las áreas de aplicación. El Reglamento se aplica cuando una instalación sirve para proporcionar confort térmico a las personas que están en el interior. El Reglamento no se aplica a instalaciones de calefacción de naturaleza más técnica, por ejemplo en salas de ingeniería o cuartos de servicio, en procesos de producción, protección contra heladas, etc. El Reglamento no se aplica a instalaciones en vehículos, en alta mar o al aire libre. Muchos de los productos de Frico pueden utilizarse como aparatos de calefacción local (según se define en el Reglamento (UE) 2015/1188) y con fines de calefacción técnica. **Corresponde al instalador responsable de la instalación evaluar si se aplica el Reglamento sobre diseño ecológico o no.** Las soluciones de control para instalaciones no cubiertas por el Reglamento relativo a diseño ecológico se citan en otra tabla.
- NL** De ecodesignverordening (EU) 2015/1188 betreffende lokale ruimteverwarmers is niet van toepassing op alle toepassingsgebieden. De verordening is van toepassing in het geval een installatie bedoeld is om mensen in het pand te voorzien van verwarmingscomfort. De verordening is niet van toepassing op verwarmingsinstallaties van een meer technische aard, bijv. in machinekamers/bijkeukens, in productieprocessen, ten behoeve van vorstbeveiliging, enz. De verordening is ook niet van toepassing op installaties in voertuigen, offshore of buiten. Veel van de Frico-producten kunnen zowel gebruikt worden als lokale ruimteverwarmers (zoals gedefinieerd in (EU) 2015/1188) als ten behoeve van technische verwarmingsdoeleinden. **Het is de taak van de installateur die verantwoordelijk is voor de installatie om te bepalen of de ecodesignverordening wel of niet van toepassing is.** Regelsystemen voor installaties die niet vallen onder de ecodesignverordening worden vermeld in een aparte tabel.
- FI** Paikallisia tilalämmittimiä käsittelevä Ecodesign-asetus (EU) 2015/1188 ei kata kaikkia käyttökohteita. Asetus on voimassa ainoastaan silloin, kun lämmittimellä halutaan parantaa tiloissa olevien ihmisten lämpömukavuutta. Asetus ei koske teknisempiä lämmitysjärjestelmiä esim. konehuoneissa/ kodinhoituhuoneissa, tuotantoprosesseissa, pakkasuojausta, jne. Asetus ei myöskään koske ajoneuvoissa, laivoissa ja ulkona käytettäviä järjestelmiä. Useita Frico-tuotteita voidaan käyttää sekä paikallisina tilalämmittiminä (asetuksen (EU) 2015/1188 mukaan) että teknisempiin lämmitystarkoituksiin. **Asentajan on määritettävä sovelletaanko asennukseen Ecodesign-asetusta vai ei.** Ohjausratkaisut asennuksiin, joita Ecodesign-asetus ei käsittele, on lueteltu erillisessä taulukossa.
- PL** Jeżeli chodzi o miejscowe ogrzewacze pomieszczeń, Rozporządzenie (UE) 2015/1188 dotyczące ekoprojektu nie ma zastosowania do wszystkich obszarów zastosowa. Rozporządzenie to ma zastosowanie, kiedy zadaniem instalacji jest zapewnienie komfortu termicznego dla ludzi przebywających w budynkach. Rozporządzenie nie ma zastosowania do instalacji grzewczych mających charakter bardziej techniczny, np. w pomieszczeniach przemysłowych/gospodarczych, w procesach wytwórczych, jako ochrona przed zamarzaniem itp. Rozporządzenie nie ma również zastosowania do instalacji w pojazdach, morskich lub na zewnątrz. Wiele produktów firmy Frico może być używanych zarówno jako miejscowe ogrzewacze pomieszczeń (zgodnie z definicją w Rozporządzeniu (UE) 2015/1188), jak i w technicznych instalacjach grzewczych. **Do instalatora odpowiedzialnego za instalację należy ocena, czy Rozporządzenie dotyczące ekoprojektu ma zastosowanie czy nie.** Systemy sterowania dla instalacji nie objętych Rozporządzeniem dotyczącym ekoprojektu zostały podane w oddzielnej tabeli.
- DK** Ecodesign-regulativet (EU) 2015/1188 vedrørende produkter til lokal rumopvarmning gælder ikke for alle anvendelsesområder. Regulativet gælder, når en installation har til hensigt at give varmekomfort for personer i lokalerne. Regulativet gælder ikke for varmeinstallationer af en mere teknisk egenskab, f.eks. i teknikrum eller lign., i produktionsprocesser, til frostbeskyttelse etc. Regulativet gælder heller ikke for installation i køretøjer, offshore eller udendørs. Mange af Fricos produkter kan benyttes både til lokal rumopvarmning (som defineret i (EU) 2015/1188) og til tekniske opvarmningsformål. **Det er op til den installatør, som er ansvarlig for installationen, at vurdere om Ecodesign-regulativet er gældende eller ej.** Styringsløsninger til installationer, der ikke er omfattet af Ecodesign-regulativet er anført i en separat tabel.

Thermocassette HPZ

Dimensions



	L [mm]	W [mm]	H [mm]	A [mm]
HPZ8	593	320	87	234
HPZ12	593	460	87	334



Thermocassette HPZ

Installation

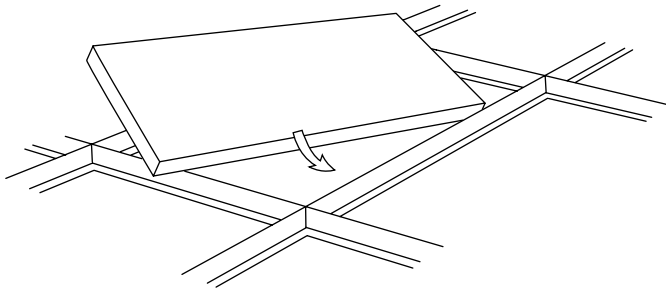


Fig. 1: Installation

Positioning

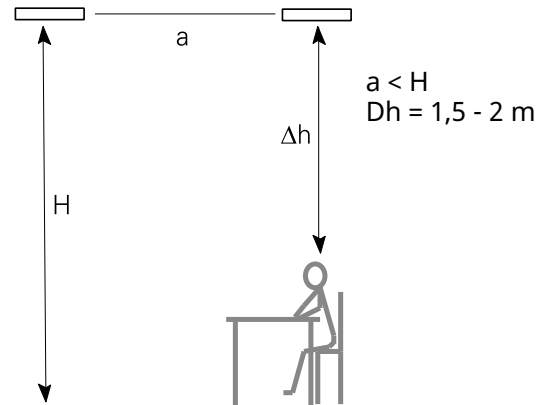
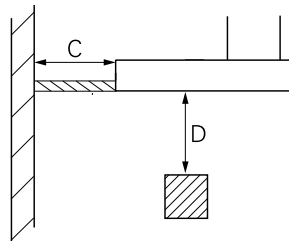
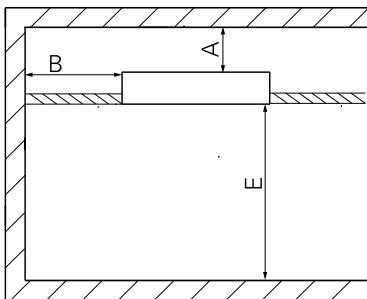


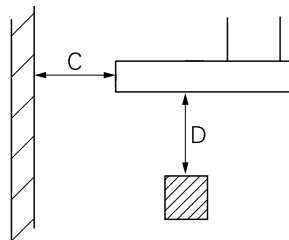
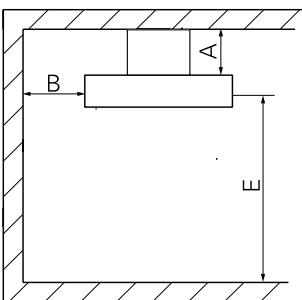
Fig. 2: Positioning vertically

Recessed mounting



	HPZ [mm]
A	300
B	300
C	300
D	600
E	1800

Freehanging mounting



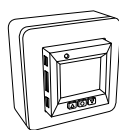
	HPZ [mm]
A	80
B	150
C	150
D	600
E	1800

Fig. 3: Minimum mounting distance

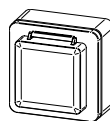
Thermocassette HPZ

Controls

Item number	Type	HxWxD [mm]
92790	TAP16R	87x87x53
205540	TEP44	87x87x55
93044	RTX54	82x88x25
205550	SKG30	115x85x40



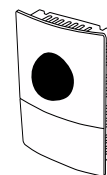
TAP16R



TEP44



RTX54



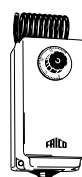
SKG30

Controls for installations not covered by the Ecodesign Regulation (EU) 2015/1188

Item number	Type	HxWxD [mm]
5999	KRT1900	165x57x60
10214	KRTV19	165x57x60



KRT1900



KRTV19

SE: Regleringar för installationer som inte omfattas av Ecodesign, förordning (EU) 2015/1188

NO: Reguleringsløsninger for installasjoner som ikke dekkes av Økodesigndirektivet (EU) 2015/1188

FR: Régulations pour les installations non couvertes par la réglementation relative à l'écoconception (UE) 2015/1188

RU: Приборы управления для установок оборудования, не подпадающих под нормы требований Экодизайн (EU) 2015/1188

DE: Steuerungen für Installationen, die nicht unter die Ökodesign-Verordnung (EU) 2015/1188 fallen

ES: Controles para instalaciones no cubiertas por el Reglamento (UE) 2015/1188 sobre diseño ecológico

NL: Regelaars voor installaties die niet vallen onder de ecodesignverordening (EG) 2015/1188

FI: Ohjauksratkaisut asennuksiin, joita Ecodesign-asetus (EU) 2015/1188 ei käsittelen

PL: Systemy sterowania dla instalacji nie objętych Rozporządzeniem (UE) 2015/1188 dotyczącym ekoprojektu

DK: Stylinger til installationer der ikke er omfattet af Ecodesign-regulativet (EU) 2015/1188

Thermocassette HPZ

Technical specifications

Item number	Type	Heat output [W]	Voltage [V]	Amperage [A]	Max. surface temperature [°C]	Dimensions LxWxH [mm]	Weight [kg]
146859	HPZ8	800	230V~	3,5	320	593x320x87	5,6
74756	HPZ12	600	230V~	5,3	320	593x460x87	9,4

Protection class : IP44



EN: Heat output

SE: Värmeeffekt
 NO: Varmeeffekt
 FR: Puissance
 RU: Выходная мощность
 DE: Heizleistung
 ES: Potencia calorífica
 NL: Verwarmingscapaciteit
 FI: Lämmitysteho
 PL: Moc grzewcza
 DK: Varmeeffekt

EN: Max. surface temperature

SE: Maximal yttemperatur
 NO: Maksimal overflatetemp.
 FR: Température max. de surface
 RU: Max. температура поверхности
 DE: Max. Oberflächentemperatur
 ES: Temperatura superficial máxima
 NL: Max. oppervlaktetemperatuur
 FI: Suurin pintalämpötila
 PL: Maksymalna temp. elementu grzejnego
 DK: Maksimal overfladetemperatur

EN: Voltage

SE: Spänning
 NO: Spenning
 FR: Tension
 RU: Напряжение
 DE: Spannung
 ES: Tensión
 NL: Voltage
 FI: Jännite
 PL: Napięcie
 DK: Spænding

EN: Weight

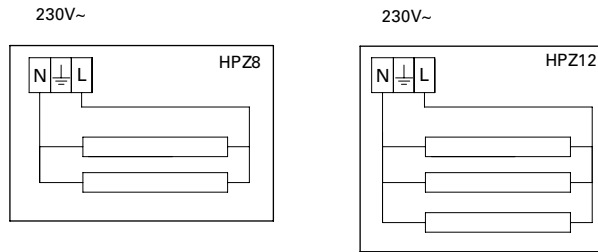
SE: Vikt
 NO: Vekt
 FR: Poids
 RU: Bec
 DE: Gewicht
 ES: Peso
 NL: Gewicht
 FI: Paino
 PL: Masa
 DK: Vægt

EN: Amperage

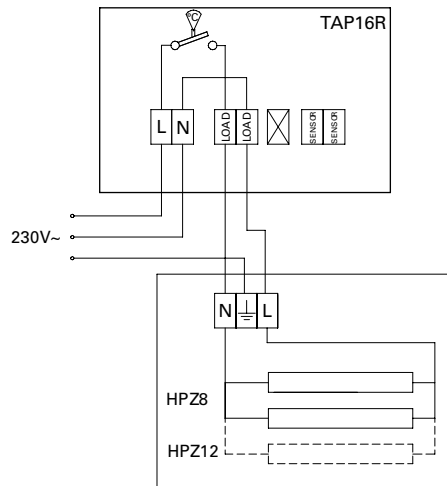
SE: Ström
 NO: Strøm
 FR: Intensité
 RU: Ток
 DE: Stromstärke
 ES: Intensidad
 NL: Stroomsterkte
 FI: Virta
 PL: Natężenie
 DK: Strømstyrke

Thermocassette HPZ

Wiring diagrams Internal wiring diagrams

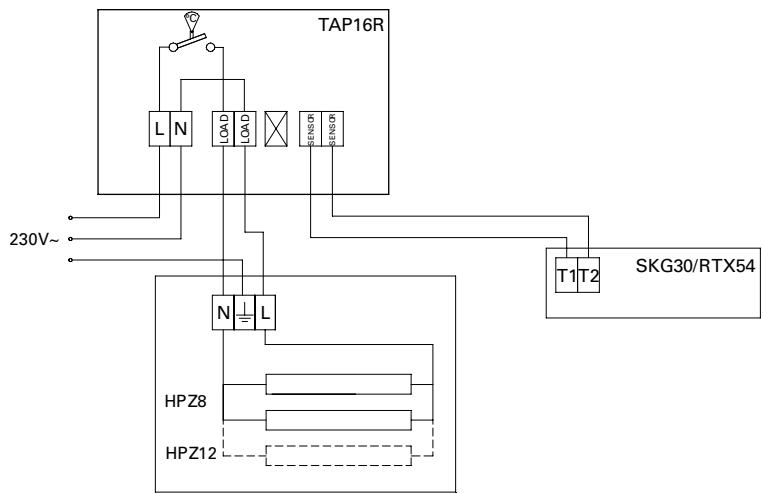


Control by thermostat

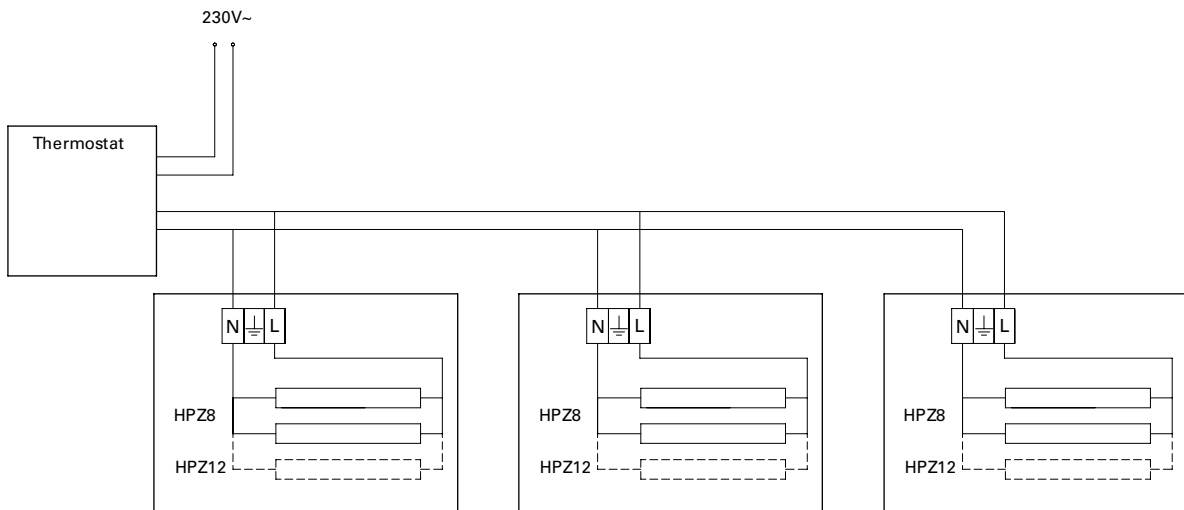


Thermocassette HPZ

Control by thermostat and black bulb sensor



Control with thermostat - for installations not covered by the Ecodesign Regulation (EU) 2015/1188



Инструкция по монтажу и эксплуатации

Общие положения

Внимательно изучите настоящую инструкцию до начала монтажа и эксплуатации. Сохраните данную инструкцию для возможных обращений в будущем.

Оборудование может быть использовано только по назначению, определенному данной Инструкцией. Гарантия распространяется на установки, выполненные и используемые в соответствии с требованиями и предписаниями настоящей Инструкции.

Назначение и область применения

Потолочные кассетные модули серии Thermocassette HPZ предназначены для встроенной установки в ячейки подвесного потолка и могут применяться, например в больницах, офисных помещениях и в административных зонах гостиниц. Класс защиты: IP44.

Назначение и принцип действия

Излучающие поверхности имеют температуру до 320 °С. Энергия передается окружающим предметам в виде излучения, нагревая их. Максимальная температура окружающей среды +30 °С.

Монтаж

Модуль серии Thermocassette HPZ устанавливается горизонтально на потолке или в ячейку подвесного потолка. Прибор устанавливается в ячейку подвесного потолка и для страховки крепится к потолку за одну или несколько точек подвеса. Перед началом монтажа скобы в точках подвеса необходимо отогнуть вверх.

Обогреватель также может монтироваться на жестких направляющих и гибких подвесках, закрепляемых на потолке.

В любом случае, поверхность прибора должна располагаться горизонтально.

Минимальные установочные расстояния приводятся на рисунке. Монтажные скобы входят в комплект поставки и находятся под крышкой клеммной коробки. Для крепления к тросовой растяжке могут быть использованы фиксирующие элементы.

Кабели электроподключения необходимо фиксировать к направляющим подвесного потолка и они не должны соприкасаться с обогревателем.

Высота установки над уровнем пола должна быть не менее 1.8 м. Расстояние между кассетными модулями не должно быть больше расстояния до пола; то есть меньше высоты H, смотри рисунок в начале Инструкции. Минимальные расстояния при установке, смотри рисунок в начале инструкции.

Электроподключение

Обогреватели Thermocassette HPZ устанавливаются стационарно. Установка должна подключаться к сети через всеполюсной автомат защиты с воздушным зазором не менее 3мм. Все работы должны выполняться квалифицированным специалистом с соблюдением действующих норм и правил. Распределительная коробка на верхней панели прибора имеет четыре ввода (4 x Ø20.5 mm) для электрокабеля, два из них снабжены кабельными уплотнениями. Максимальное сечение кабеля подводимого на клеммы 4 мм². При необходимости использования двух других вводов, монтажник должен использовать для них уплотнения, соответствующие заявленному классу защиты.

Управление

В соответствии с требованиями Экодизайн (EU) 2015/1188 при использовании прибора для периодического локального обогрева, он должен быть снабжен одним из нижеперечисленных приборов управления.

- TAP16R, электронный термостат, имеет следующие функции:
 - Электронное управление комнатной температурой плюс недельный таймер
 - Управление комнатной температурой в комбинации с датчиком открытых окон
 - Адаптивное управление пуском
- TAP16R и SKG30, черный шаровой датчик, имеют следующие функции:
 - Электронное управление комнатной температурой плюс недельный таймер
 - Управление комнатной температурой в комбинации с датчиком открытых окон
 - Адаптивное управление пуском
 - Черный шаровой датчик

Прибор может управляться и другим способом, например, общей системой диспетчеризации здания (BMS), но в этом случае ответственность за то, что система управления запрограммирована в соответствии с требованиями Экодизайн (EU) 2015/1188., лежит на специалисте монтажной организации.

Запуск

При первом включении после долгого перерыва может появляться небольшой дым или ощущаться запах от сгорания пыли на нагревательных элементах. Эти проявления вполне допустимы и после непродолжительного использования прибора они исчезают.

Обслуживание

Любые работы по обслуживанию и ремонту приборов должны производиться только после отключения от сети. дождитесь полного остывания прибора. Прибор не имеет подвижных частей, поэтому потребности в обслуживании минимальны. Необходимо поддерживать прибор в чистоте своевременно удаляя грязь и пыль.

- При первом использовании аппарата из-за усадок поверхностного покрытия панелей может раздаваться дребезжащий звук.

- Во время работы электрообогревательных приборов греющие поверхности и элементы корпуса нагреваются и охлаждаются, что может сопровождаться незначительными щелчками.
- Устанавливать и работать с прибором необходимо в чистых перчатках. Убедитесь в чистоте прибора перед его включением.
- Присутствие остатков аэрозолей, лака, растворителей, пыли и т.п. может привести к образованию налета на изделии и его обесцвечиванию.
- Незначительное изменение цвета греющей поверхности прибора с течением времени является нормальным явлением. Неправильная установка или необычно высокая температура окружающей среды могут привести к усилению обесцвечивания. Это не оказывает влияния на заявленную мощность прибора.

Устройство защитного отключения (УЗО)

В том случае, если прибор подключен к сети через устройство защитного отключения (УЗО), работающего по току утечки и при включении происходит его срабатывание, это может происходить вследствие влажности изоляции нагревательных элементов. Это, как правило результат длительного хранения во влажных условиях.

Это не может рассматриваться как неисправность и устраняется временным включением прибора без УЗО. Просушка может занять от нескольких часов до нескольких дней. Во избежание накопления влаги при длительных перерывах в работе рекомендуем периодически включать прибор на непродолжительное время.

Заводская упаковка

Материалы, используемые для упаковки, выбираются с учетом охраны окружающей среды и поэтому должны иметь возможность переработки и утилизации.

Утилизация прибора по завершении срока его полезной эксплуатации

Данный прибор может содержать вещества, необходимые для его функционирования, но потенциально опасные для окружающей среды. Прибор не должен перерабатываться вместе с бытовыми отходами, необходимо доставить его в специальный пункт экологической утилизации. Пожалуйста, свяжитесь с местными властями для получения дополнительной информации о вашем ближайшем назначенном пункте сбора отходов.

Безопасность

- *В целях защиты от поражения электрическим током приборы с электронагревом могут быть оборудованы УЗО с током утечки 300 мА .*
- *Во избежание перегрева и пожарной опасности прибор не должен целиком или частично накрываться какими-либо предметами или материалами!*
- *Аппарат не должен располагаться под розеткой!*
- *При повреждении оборудования или сетевого шнура, использование прибора не допускается. Риск получения травмы!*
- *Кабель и вилка не должны находиться в зоне теплового излучения.*
- *Настоящий прибор может быть использован детьми старше 8 лет, лицами с ограниченной дееспособностью или не имеющими достаточного опыта и знаний только, если они сопровождаются или проинструктированы персоналом, ответственным за их безопасность. Дети не должны иметь возможность играть с прибором. В случае, если дети привлекаются к чистке или техническому уходу за прибором, необходим строгий контроль со стороны лица, ответственного за их безопасность.*
- *Дети младше 3-х лет не должны иметь доступа к прибору без постоянного наблюдения со стороны взрослых.*
- *Дети в возрасте от 3-х до 8-ми лет могут включать/выключать прибор только в том случае, если он установлен по своему назначению в нормальном рабочем положении, а за детьми наблюдают взрослые или они были проинструктированы о правилах пользования прибором и понимают, что*

его неправильное использование опасно для жизни.

- *Дети в возрасте от 3-х до 8-ми лет не должны включать прибор в электрическую розетку, регулировать его работу, а также чистить или выполнять элементы его сервисного обслуживания.*

ВНИМАНИЕ - некоторые части данного прибора в процессе эксплуатации могут сильно нагреваться и вызывать ожоги. Особое внимание должно уделяться детям и уязвимым группам населения.



Main office

Frico AB

Industrivägen 41

SE-433 61 Sävedalen

Sweden

Tel: +46 31 336 86 00

mailbox@frico.se

www.frico.net

**For latest updated information and information
about your local contact: www.frico.net**