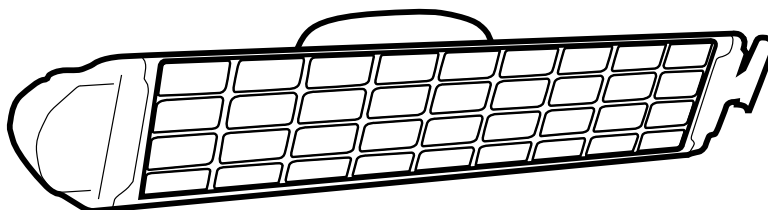


Infrared heater ELIR



SE ... 4

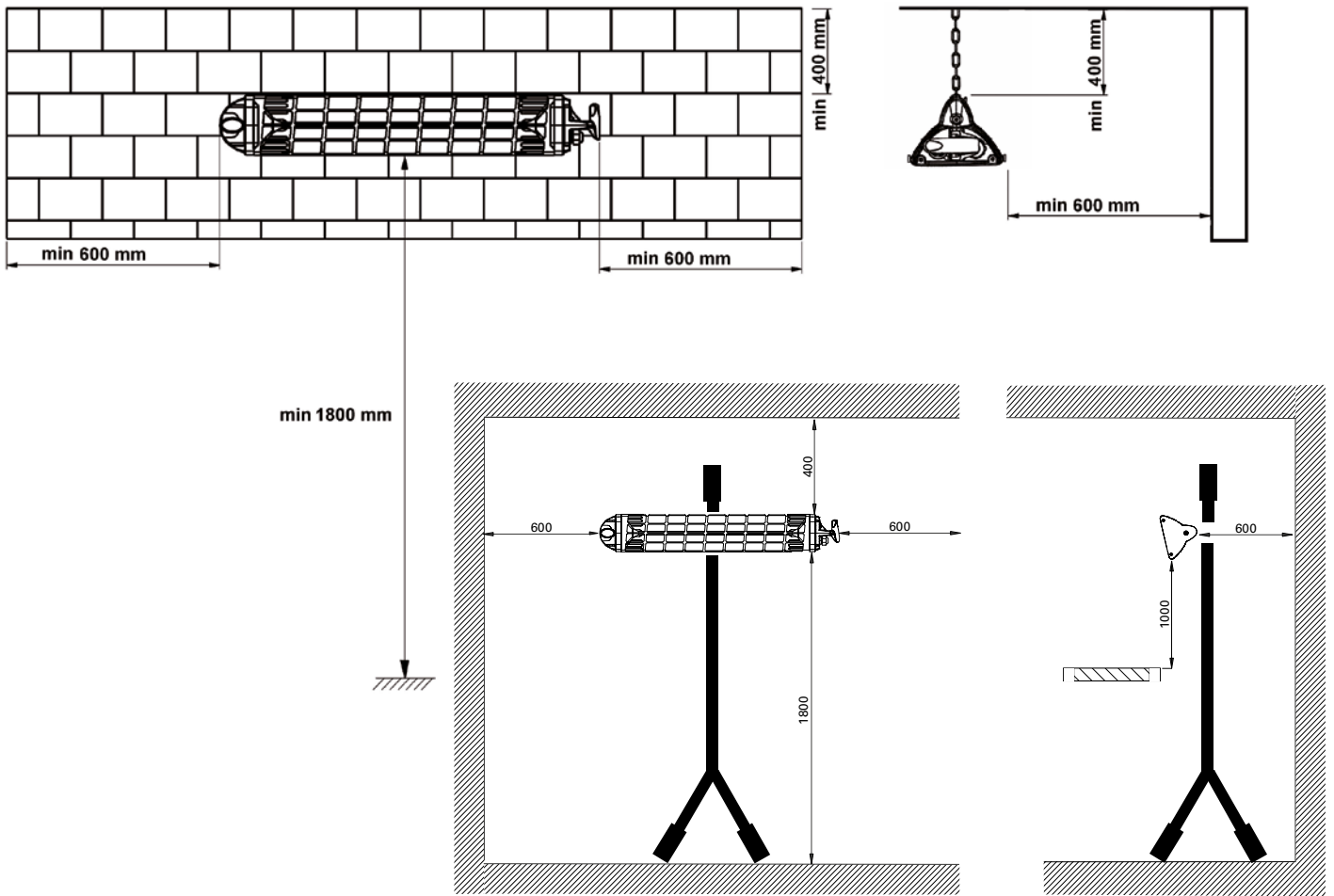
GB ... 6

FR ... 8

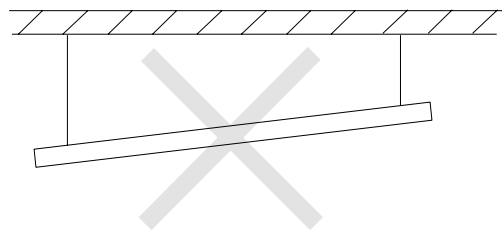
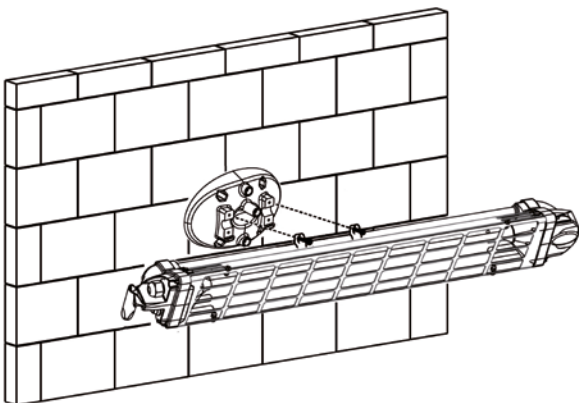
RU ... 11

Minimum mounting distance

Минимальные расстояния при установке



Mounting
Установка



NB! The lamp must be horizontal at all times. If moving the heater it has to be switched off while doing so.

Fig. 1: Wall mounting
Рис1 Настенное крепление

Внимание! Прибор должен располагаться с обязательным горизонтальным расположением продольной оси лампы. При необходимости перемещения прибор следует отключать от сети.

Mounting alternatives (not standard)
Возможные варианты установки

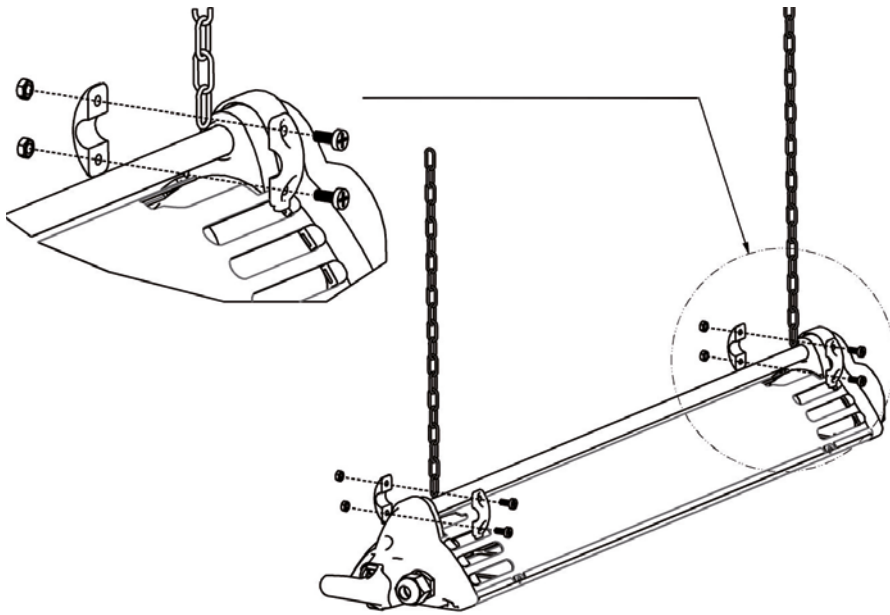


Fig. 2: ELIRC
Рис.2. ELIRC

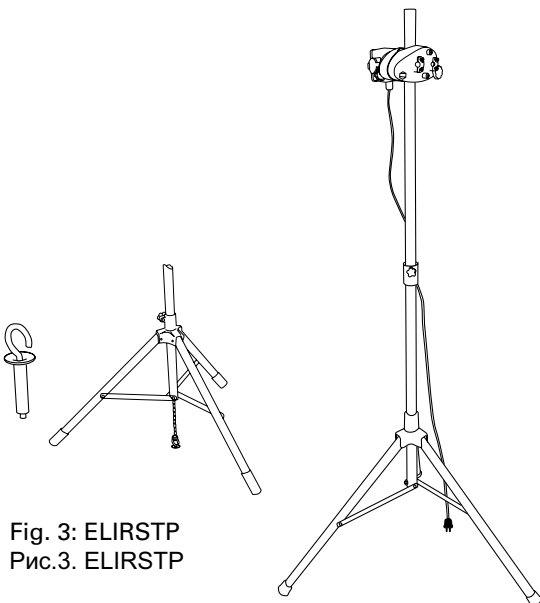


Fig. 3: ELIRSTP
Рис.3. ELIRSTP

Adjusting heater angles
Регулировка угла наклона

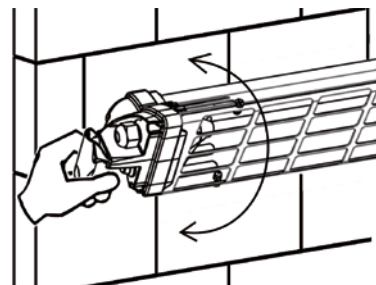


Fig. 4
Рис. 4

Инструкция по монтажу и эксплуатации

Общие указания

Внимательно ознакомьтесь с настоящей инструкцией до начала установки и использования. При проведении любых работ по установке, обслуживанию или смене лампы прибор должен быть отключен от сети.

Телом накала (излучающим элементом) является галогеновая кварцевая лампа с температурой 2200гр.С. Предполагаемый срок службы лампы зависит от окружающей температуры и степени чистоты поверхности. При использовании вне помещения срок службы, как правило, больше, чем при работе в помещении.

Гарантия распространяется на случаи, когда прибор был установлен и эксплуатировался в соответствии с требованиями настоящей инструкции.

Область применения

Этот инфракрасный обогреватель испытан и аттестован в соответствии с директивами по электромагнитной совместимости (EMC) и требованиями к низковольтному оборудованию (LVD), имеет сертификацию CE. Повышенный класс защиты (IP65) дает возможность применять его вне помещений без ограничений.

Как правило, обогреватель ELIR применяется для локального улучшения комфорта людей, находящихся в зоне его действия, но он также может использоваться в целях локальной осушки поверхностей конструкций и материалов. Тепловой поток от прибора активно нагревает мокрую поверхность и влага испаряется значительно быстрее.

В зимнее время прибор может быть использован, где существует такая потребность, для таяния льда и снега.

Монтаж

После извлечения из упаковки проверьте комплектность поставки и возможные повреждения.

Убедитесь, что напряжение в сети соответствует маркировке на приборе.

ELIR следует располагать не ниже 1,8м от пола.

При установке на высоте 2-3м излучение покрывает площадь примерно 2,5 x 4м. Наиболее комфортный обогрев обеспечивается при размещении приборов с двух сторон от человека.

В комплект поставки входит скоба настенного крепления. Убедитесь, что стена достаточно крепкая для надежного крепления прибора.

На рис 2-4 показаны альтернативные варианты установки. Элементы крепления для этих вариантов поставляются как принадлежности. При установке следуйте следующим рекомендациям:

- Прибор не следует располагать непосредственно под стеной розеткой.
- Должны быть выдержаны минимальные установочные расстояния (см. стр.2).
- Не используйте прибор в непосредственной близости от ванн, душевых и бассейнов.
- При не должен использоваться в помещениях, где могут присутствовать взрыво-пожароопасные испарения.

Электроподключение

Электроподключение должно быть выполнено квалифицированным электриком с соблюдением действующих норм и правил. Прибор должен подключаться через всеполюсной автомат защиты с воздушным зазором не менее 3мм. Следует использовать соединительный кабель в двойной изоляции 3x1мм².

Ввод кабеля осуществляется через резиновые уплотнительные кольца.

Эксплуатация

- Все пользователи должны быть ознакомлены со всеми требованиями по эксплуатации и безопасности настоящей инструкции.

- Прибор должен использоваться в соответствии с назначением, оговоренном настоящей инструкцией.
- Не касайтесь подключенного прибора мокрыми руками или стоя босиком на полу.
- Используйте удлиняющий кабель соответствующий нагрузкам.
- Прибор следует направлять на предполагаемую зону обогрева. После установки прибора выберите необходимый угол наклона как показано на рис.3.
- Если прибор не предполагается использовать в течение длительного времени его следует отключить от сети.

Обслуживание

Внимание! При первом использовании или при включении после долгого перерыва происходит обгорание остатков заводской смазки или пыли, что может сопровождаться образованием дыма и запаха. Это не может рассматриваться как неисправность. Перед проведением каких-либо работ прибор должен быть отключен от сети. Приборы не содержат каких-либо подвижных частей, поэтому требования по обслуживанию минимальны. По мере необходимости протирайте прибор влажной тряпкой от пыли и грязи.

Замена лампы

Замена лампы и уплотнительных элементов должна производиться квалифицированным персоналом. Лампа имеет крепкую конструкцию и в отсутствие механических повреждений и вибрации будет работать в течение длительного времени. Предполагаемый срок службы лампы зависит от окружающей температуры. При смене лампы необходимо также заменить красные силиконовые уплотнители. Их также необходимо менять, если есть признаки их старения.

Безопасность

- Приборы с электронагревом могут быть оборудованы УЗО с током утечки 300 мА в целях защиты от поражения электрическим током.
- Будьте внимательны! При работе все поверхности прибора нагреваются!
- Прибор не должен полностью или частично покрываться какими-либо предметами или материалами во избежание пожарной опасности!
- Настоящий прибор не предназначен для использования детьми до 8 лет, людьми не прошедшими специальный инструктаж или лицами с ограниченной дееспособностью, если только они не сопровождаются или не инструктируются персоналом, ответственным за их безопасность. Дети не должны иметь свободного доступа к данному прибору. В случае, если дети привлекаются к чистке или техническому уходу за прибором, необходим строгий контроль со стороны лица, ответственного за их безопасность.
- Прибор поставляется с защитной решеткой. Она защищает только от крупных предметов, способных повредить лампу. Прибор не должен использоваться без защитной решетки.
- Убедитесь, что поблизости нет источников пыли или загрязнения, так как оседание грязи на лампе или отражателе может привести к перегреву прибора.
- Расстояние до легковоспламеняемых материалов должно быть не менее 1м.



Main office

Frico AB
Box 102
SE-433 22 Partille
Sweden

Tel: +46 31 336 86 00

mailbox@frico.se
www.frico.se

**For latest updated information and information
about your local contact: www.frico.se**