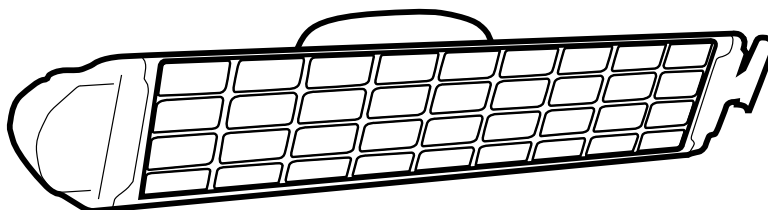


Infrared heater ELIR



SE ... 4

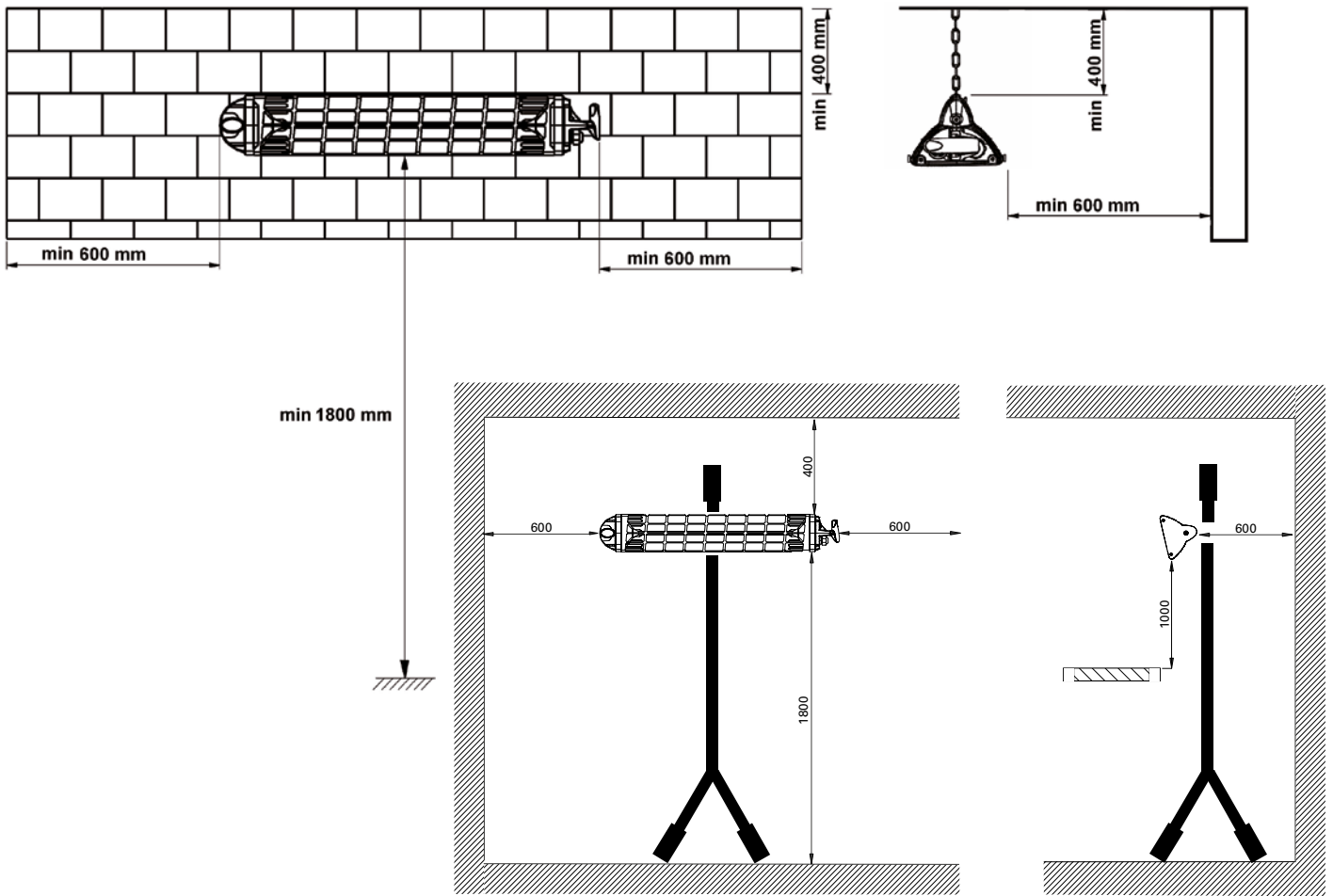
GB ... 6

FR ... 8

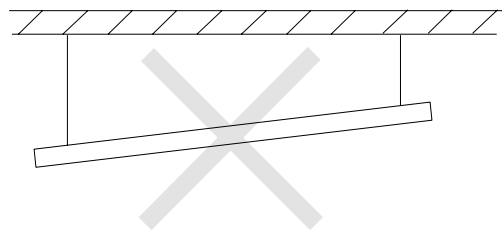
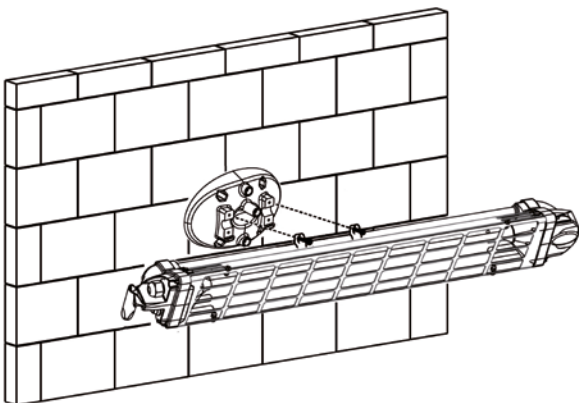
RU ... 11

Minimum mounting distance

Минимальные расстояния при установке



Mounting
Установка



NB! The lamp must be horizontal at all times. If moving the heater it has to be switched off while doing so.

Fig. 1: Wall mounting
Рис1 Настенное крепление

Внимание! Прибор должен располагаться с обязательным горизонтальным расположением продольной оси лампы. При необходимости перемещения прибор следует отключать от сети.

Mounting alternatives (not standard)
Возможные варианты установки

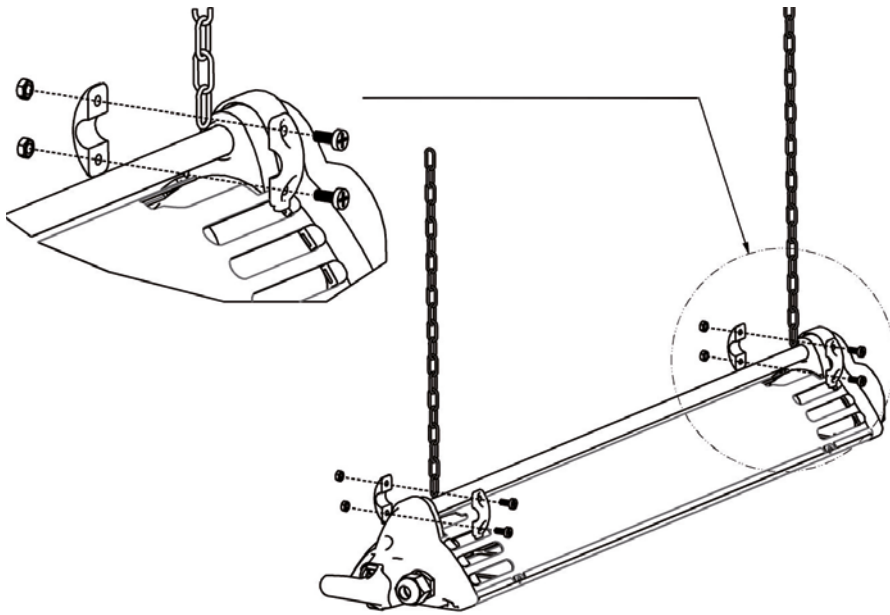


Fig. 2: ELIRC
Рис.2. ELIRC

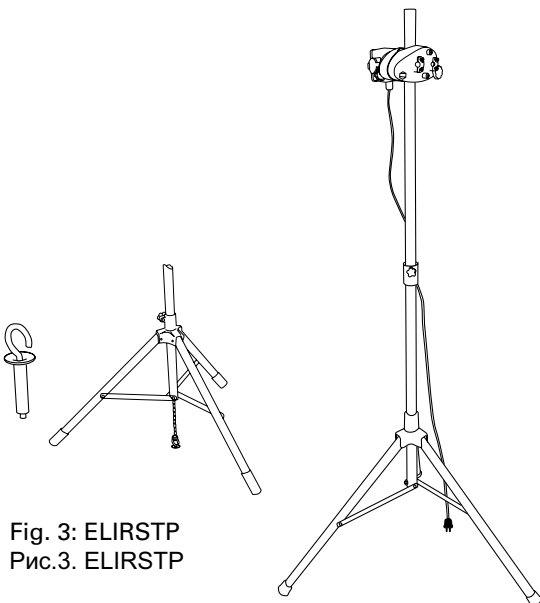


Fig. 3: ELIRSTP
Рис.3. ELIRSTP

Adjusting heater angles
Регулировка угла наклона

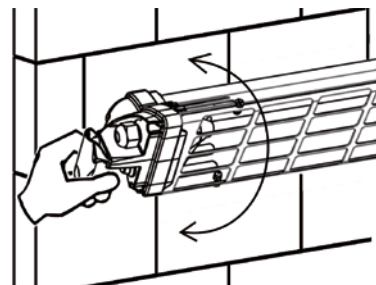


Fig. 4
Рис. 4

Instructions de montage et mode d'emploi

Généralités

Lire attentivement les présentes instructions avant l'installation et l'utilisation. Conserver ce manuel à des fins de consultation ultérieure. L'alimentation électrique de l'émetteur doit toujours être déconnectée au cours de l'installation et de l'entretien et lors du remplacement de l'ampoule.

L'ELIR se compose d'une ampoule halogène en quartz qui fonctionne à une température d'environ 2 200 °C. La durée de vie prévue de l'ampoule dépend de la température ambiante et du lieu d'installation de l'émetteur. Si l'appareil est monté dans un lieu ventilé et découvert, l'ampoule aura une durée de vie plus longue.

La garantie n'est valable qu'à condition que l'émetteur soit installé et utilisé conformément aux présentes instructions.

Domaine d'application

Cet émetteur infrarouge a été testé et certifié conformément aux réglementations EMC et LVD et bénéficie de la norme CE. Grâce à son indice de protection élevé IP65, l'appareil peut être installé à l'extérieur.

En principe, l'ELIR produit une chaleur agréable dans la zone située devant ou au-dessous de l'appareil ; mais il peut aussi avoir une fonction de séchage. Le rayonnement permet de sécher la surface mouillée, ce qui accélère le processus d'évaporation.

En hiver, l'ELIR peut également être utilisé à des fins de dégivrage.

Montage

Après avoir sorti l'appareil de son emballage, vérifier qu'il n'est pas endommagé et s'assurer qu'il ne manque aucune pièce.

Contrôler que la tension est la même que celle indiquée sur l'étiquette des caractéristiques.

L'ELIR doit être installé à au moins 1,8 m au-dessus du sol.

Lorsque l'émetteur est fixé au mur à une hauteur de 2 à 3 mètres, le rayonnement thermique couvre une aire d'environ 2,5 x 4 m.

Pour un confort optimal, la personne doit

recevoir la chaleur en provenance des deux directions.

Une console murale est fournie dans le paquet. S'assurer de la stabilité du mur et veiller à utiliser des vis adaptées.

Les Figures 2-4 proposent d'autres possibilités de montage. Les pièces nécessaires à ces installations doivent être achetées séparément.

Les remarques importantes qui suivent doivent obligatoirement être respectées :

- Le montage de l'émetteur doit impérativement être effectué à l'horizontale et uniquement à l'aide des supports de fixation fournis.
- L'émetteur ne doit pas être installé directement sous une prise murale.
- Les distances minimales spécifiées à la page 2 doivent être observées.
- Ne pas utiliser l'émetteur à proximité immédiate d'une baignoire, d'une douche ou d'une piscine.
- L'émetteur ne doit pas être installé dans des zones susceptibles de contenir des vapeurs dangereuses.

Installation électrique

L'installation électrique doit être confiée à un électricien qualifié et doit être réalisée conformément aux réglementations en vigueur.

L'installation doit être précédée d'un interrupteur omnipolaire avec une distance de coupure d'au moins 3 mm.

Dans le cas d'un raccordement par câble de l'émetteur, un câble de type H05 RN-F 3 x 1 ou similaire doit être employé.

Remarque : les presse-étoupes doivent être homologués tout comme l'émetteur.

Démarrage (E)

Lorsque l'unité sert pour la première fois, ou suite à une longue période d'inactivité, de la fumée ou une odeur résultant de la poussière ou saleté éventuellement accumulée à l'intérieur de l'appareil peut se dégager. Ce phénomène est tout à fait normal et disparaît rapidement.

Fonctionnement

- Tous les utilisateurs doivent avoir pris connaissance de tous les aspects relatifs au fonctionnement et à la sécurité, indiqués dans les présentes instructions.
- L'appareil doit être utilisé en respectant strictement ces consignes.
- L'usage de l'appareil est interdit aux enfants et aux personnes non compétentes.
- Ne pas toucher l'émetteur avec les mains mouillées ou pieds nus.
- Éviter l'emploi abusif de rallonges.
- Contrôler que l'émetteur atteint la chaleur prévue dans la zone cible. Après avoir desserré les vis fixant l'émetteur au support, régler l'angle comme indiqué à la page 3.
- En cas de non-utilisation prolongée de l'appareil, le débrancher de l'alimentation.

Entretien

Lorsque l'unité sert pour la première fois, ou suite à une longue période d'inactivité, de la fumée ou une odeur résultant de la poussière ou saleté éventuellement accumulée à l'intérieur de l'appareil peut se dégager. Ce phénomène est tout à fait normal et disparaît rapidement.

L'émetteur doit être déconnecté de l'alimentation lors de l'entretien.

L'émetteur ne contient aucune partie mobile. Par conséquent, seul un entretien minimum est requis, à savoir vérifier l'absence d'accumulation excessive de poussière / saleté sur le réflecteur ou l'ampoule, susceptible d'engendrer une surchauffe et un grillage prématuré de l'ampoule.

Utiliser un chiffon humide pour nettoyer l'appareil.

Remplacement de l'ampoule

Le remplacement de l'ampoule et des joints doit être effectué par une personne qualifiée.

L'ampoule est solide et à condition d'éviter les chocs et les vibrations, elle peut fonctionner très longtemps. La durée de vie prévue de l'ampoule dépend de la température ambiante et du lieu d'installation de l'émetteur. Si l'appareil est monté dans un lieu ventilé et découvert, l'ampoule aura une durée de vie plus longue.

Lors du remplacement de l'ampoule, changer aussi systématiquement les joints en silicone rouges. Remplacer également les joints avant s'ils sont usés.

Disjoncteur à courant résiduel (E)

Si l'installation est protégée par un disjoncteur à courant résiduel, et que ce dernier se déclenche à la mise sous tension de l'appareil, le problème peut être lié à la présence d'humidité dans l'élément de chauffe. En cas de stockage prolongé dans un lieu humide, l'élément de chauffe de l'appareil peut avoir pris l'humidité. Ce n'est pas une panne et il est facile d'y remédier en branchant provisoirement l'appareil sur le secteur via une prise sans disjoncteur différentiel, de sorte à sécher l'élément de chauffe. Le séchage peut prendre de quelques heures à quelques jours. À titre préventif, il est conseillé de faire fonctionner l'appareil pour une courte durée, de temps à autre, lorsqu'il n'est pas en service pendant une période prolongée.

Sécurité

- *Un disjoncteur à courant résiduel de 300 mA doit être utilisé contre les risques d'incendie dans les installations de produits avec chauffage électrique.*
- *Lorsque l'appareil fonctionne, ses surfaces sont brûlantes.*
- *L'appareil ne doit en aucun cas être couvert, totalement ou partiellement, avec des matériaux inflammables : toute surchauffe est susceptible de provoquer un incendie.*
- *Les enfants de plus de 8 ans peuvent utiliser cet appareil, tout comme les personnes aux capacités physiques, mentales ou sensorielles réduites, ou manquant d'expérience ou de connaissances, si une personne les a conseillés ou formés à son utilisation et aux dangers possibles. Les enfants ne doivent pas jouer avec cet appareil. Le nettoyage et l'entretien de l'appareil ne doivent pas être confiés aux enfants sans surveillance.*
- *L'émetteur est équipé d'une grille de protection pour empêcher tout contact avec la lampe chaude, notamment les grands objets. L'appareil ne doit pas être utilisé sans cette grille de protection.*
- *S'assurer qu'aucun matériau inflammable n'est accumulé sur ou ne se trouve à proximité de l'émetteur.*
- *L'espace libre entre le produit et tout matériau inflammable dans la direction de radiation doit être d'au moins 1 mètre.*



Main office

Frico AB
Box 102
SE-433 22 Partille
Sweden

Tel: +46 31 336 86 00

mailbox@frico.se
www.frico.se

**For latest updated information and information
about your local contact: www.frico.se**