

TEKNISKE DATA

Varmluftsvifte K21

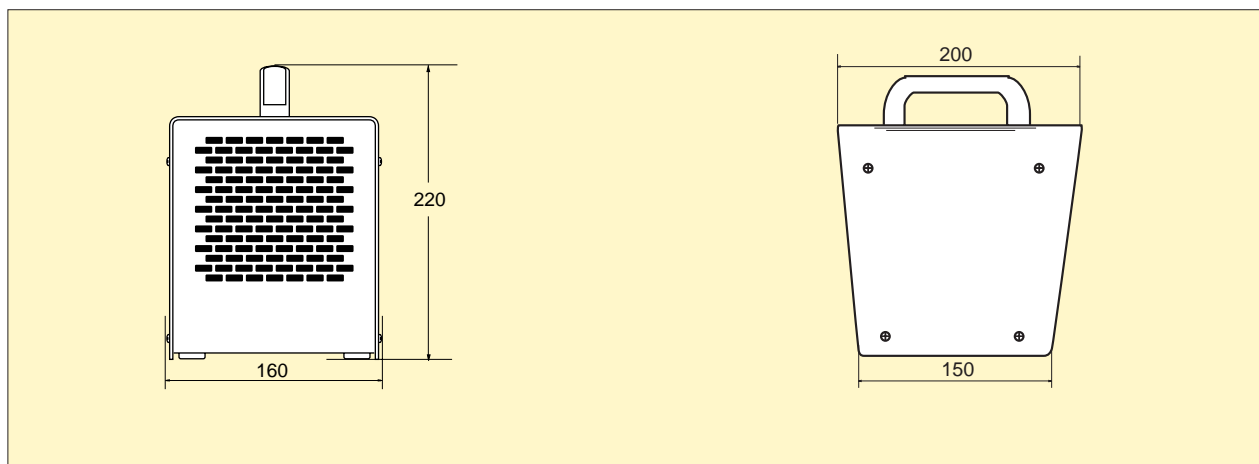
Type	Effekttrinn [kW]	Luftmengde [m³/h]	Lydnivå*1 [dB(A)]	Δt*2 [°C]	Spenning [V]	Strøm [A]	HxBxD [mm]	Vekt [kg]
K21	0/1/2	90	43	62	230V~	8,9	220x160x200	2,5

*1) Målt 5 meter foran apparatet.

*2) Δt = temperaturøkning på gjennomgående luft ved full varmeeffekt.

Kapslingsklasse K21: (IP21), dryppbeskyttet utførelse.
Godkjent av SEMKO og CE-merket.

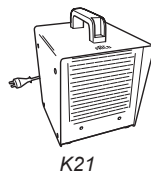
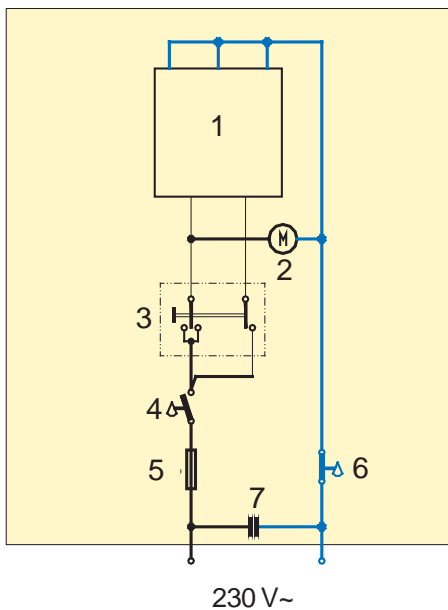
MÅL



Varmevifter

KOBLINGSKJEMA K21

Internt koblingskjema



- 1. PTC-ELEMENT
- 2. VIFTE
- 3. BRYTER
- 4. TERMOSTAT
- 5. SIKKRING
- 6. TEMPERATURBEGRENSER
- 7. KONDENSATOR SOM FILTERERAR STØY