



Halogeninfra IRCF

För punktuppvärmning i stora lokaler

IRCF är speciellt lämplig för punktuppvärmning i anläggningar med stor luftvolym, såsom kyrkor, flyghangarer, industrier och lager. Den höga energieffektiviteten och det kompakta formatet i kombination med låg vikt gör att den kan passa bra i många komplicerade applikationer.

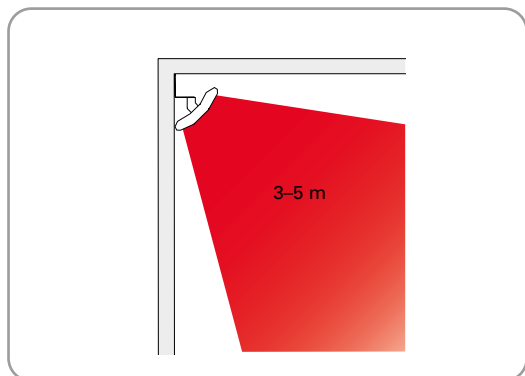
IRCF har en diskret och kompakt design. Flexibel storlek med en till tre halogenlampor och blanka reflektorer.

- Har en till tre halogenlampor och blanka reflektorer.
- Enkel montering på vägg eller i tak med konsol. Enheten kan vinklas.
- Skyddsgaller finns som tillbehör.
- För att uppfylla kraven i Ecodesign, Förordning (EU) 2015/1188 måste apparaten installeras antingen med termostat TAP16R eller med effektregering RB123 och närvarodetektor PDK65 (tillbehör).
- Korrosionsskyddat hölje i aluminium.
- Färgbeteckning: RAL 9006.

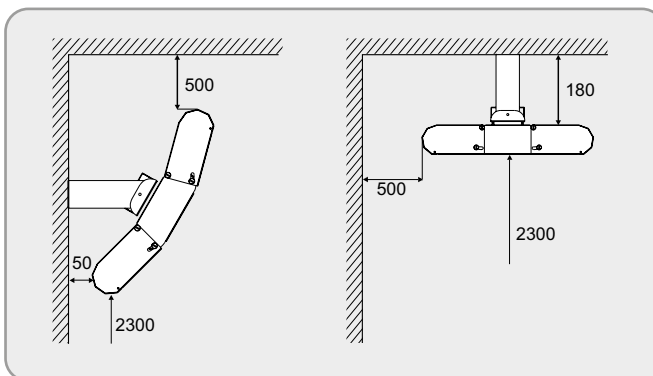
Halogeninfra IRCF (IP20)

Typ	E-nr	Värmeeffekt [W]	Spänning [V]	Mått LxHxD [mm]	Antal lampor	Vikt [kg]
IRCF1500	85 701 28	1500	230V~	490x230x140	1	1,7
IRCF3000	85 701 29	3000	230V~	490x375x140	2	2,4
IRCF4500	85 701 30	4500	230V/400V3~	490x515x140	3	3,0

Installationshöjd

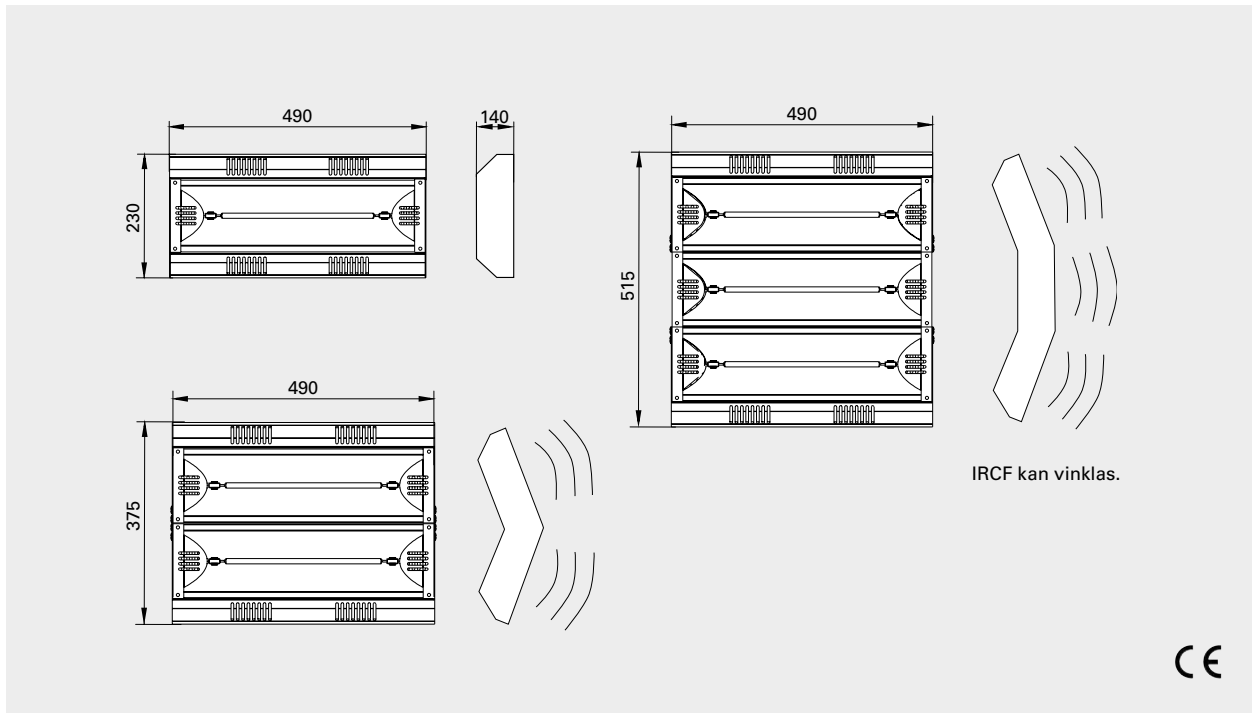


Minimiamstånd



Vi förbehåller oss rätten till eventuella ändringar.

Mått



IRCF kan monteras på vägg eller i tak, och är lämplig i byggnader som inte används regelbundet, t.ex startzonen på den här gocart-banan.



IRCF kan monteras på vägg eller i tak, och är lämplig i byggnader som inte används regelbundet, t.ex startzonen på den här gocart-banan.

Halogeninfra IRCF

Placering, montering och elinstallation

Placering

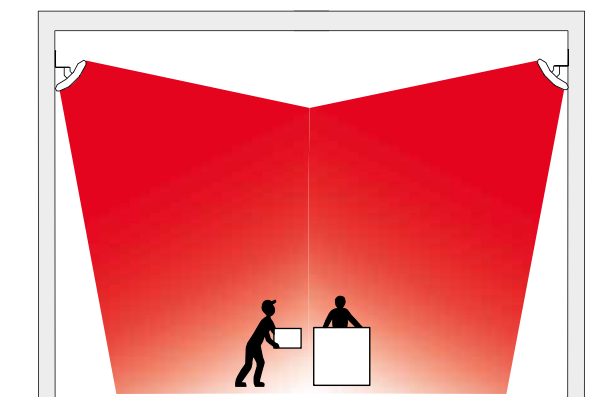
För att värma upp en arbetsstation, är det lämpligt att använda två enheter och låta värmeflödena korsas.

Montering

IRCF monteras horisontellt i tak eller på vägg med medföljande konsol. IRCF kan även hängas i t.ex. kedjor. Värmaren kan vinklas för optimal komfort. Skyddsgaller finns som tillbehör.

Installation

IRCF är avsedd för fast installation.



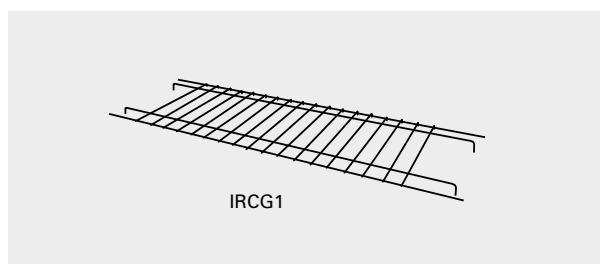
Tillbehör

KLRS15, extra lampa

Halögenlampor för 1,5 kW är utbytbara och har upp till 5000 timmars livslängd vid normal användning.

IRCG1, skyddsgaller för IRCF

Skyddsgaller för att skydda IRCF i utsatta miljöer. För IRCF1500 behövs 1 st. IRCG1, för IRCF3000 behövs 2 st. och för IRCF4500 behövs 3 st.



Typ	Beskrivning	E-nr	HxBxD [mm]
KLRS15	Extra lampa 1500W	85 701 32	
IRCG1	Skyddsgaller för IRCF1500. IRCF3000 behöver 2 st, IRCF4500 behöver 3 st.	85 701 31	10x480x134



Den minsta modellen av IRCF är utmärkt för svåra lokaler, till exempel i kyrkor.

Regleringsalternativ

Värmaren måste kompletteras med ett av följande regleringsalternativ. TAP16R har adaptiv start, veckoprogram och vädringsläge.

IRCF1500 / IRCF3000

Termostatreglering

- TAP16R, elektronisk termostat
- RB3, reläbox (IRCF3000)

Termostatreglering med svartkroppsgivare

- TAP16R, elektronisk termostat
- SKG30, svartkroppsgivare
- RB3, reläbox (IRCF3000)

Termostatreglering med närvarodetektor

- TAP16R, elektronisk termostat
- PDK65, närvarodetektor med strömförsörjare
- RB3, reläbox (IRCF3000)

IRCF4500

Termostatreglering

- TAP16R, elektronisk termostat
- RB3, reläbox

Termostatreglering med svartkroppsgivare

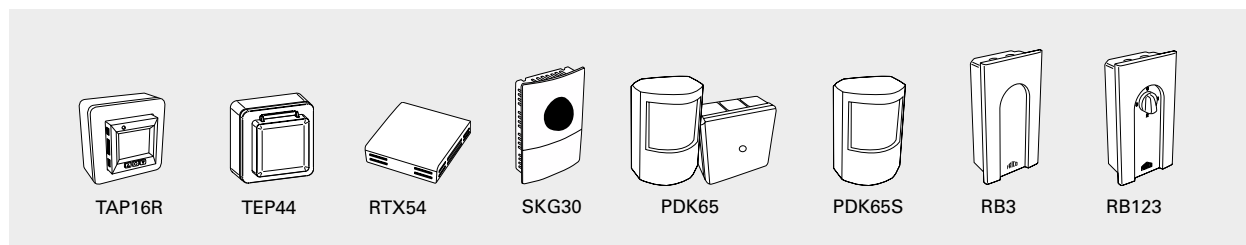
- TAP16R, elektronisk termostat
- SKG30, svartkroppsgivare
- RB3, reläbox

3-steps effektreglering med närvarodetektor

- RB123, reläbox med 3-steps effektreglering
- PDK65, närvarodetektor med strömförsörjare

Produkten kan styras på annat sätt, exempelvis av ett övergripande styrsystem (DUC) under förutsättning att Ecodesignförförordningens krav är uppfyllda.

Regleringar



Typ	Beskrivning	HxBxD [mm]
TAP16R	Elektronisk termostat, 16A, IP21	87x87x53
TEP44	Skyddskapsling för TAP16R, IP44. Kompletteras med extern givare.	87x87x55
RTX54	Extern rumstemperaturgivare. Ersätter intern givare. NTC10KΩ, IP54	82x88x25
SKG30	Svartkroppsgivare, NTC10KΩ, IP30	115x85x40
PDK65	Närvarodetektor med strömförsörjare (upp till 5 detektorer), 230V~, max 2,3 kW, IP42/IP65	102x70x50 88x88x39
PDK65S	Extra närvarodetektor till PDK65, IP42	102x70x50
RB3	Reläbox 400V3N~ (400V3~/V2~, 230V3~/V2~), 16A, IP44	155x87x43
RB123	Reläbox med 3-steps effektreglering, 400V3N~, 16A, IP44	155x87x43

Regleringar för installationer som inte omfattas av Ecodesign, förordning (EU) 2015/1188.

När värmaren används för teknisk värme, och inte som en lokal rumsvärmare, kan följande regleringar användas.

Typ	Beskrivning	HxBxD [mm]
KRT1900	Kapillärrörstermostat, IP55	165x57x60
KRTV19	Kapillärrörstermostat med vred, IP44	165x57x60
S123	Manuell omkopplare 1-2-3 steg, 20A, IP42	72x64x46

