

FRICO



Thermowarm TWS

Robust konvektor med smarta funktioner

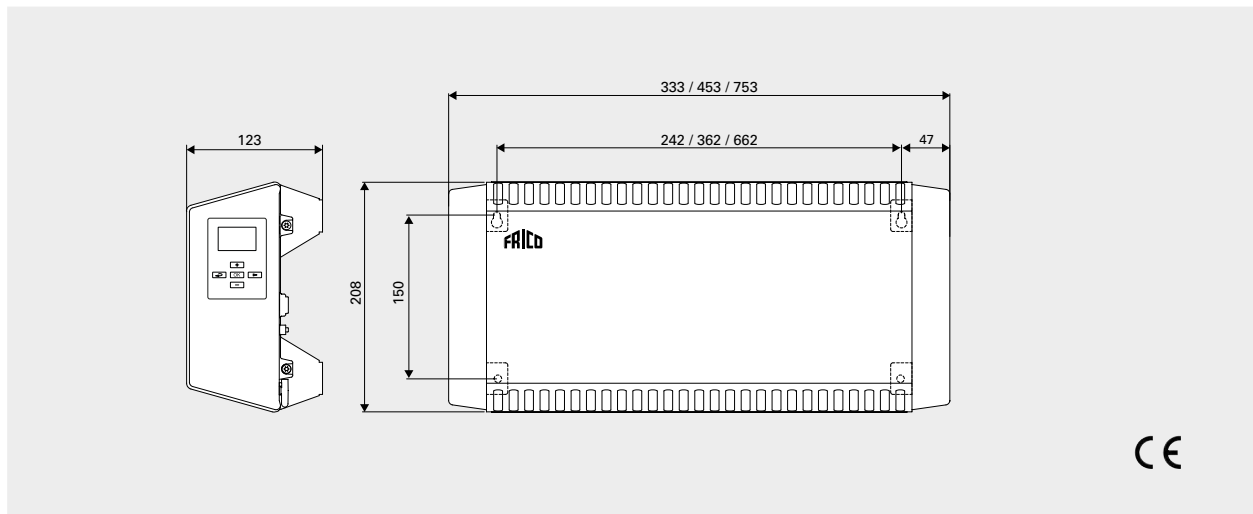
Thermowarm TWS är en serie robusta konvektorer med smart styrning avsedda för industri och offentliga lokaler som t.ex. omklädningsrum, förråd och toaletter. TWSC kan dessutom användas i korrosiva och aggressiva miljöer. TWS200 har en yttemperatur så låg som 60 °C vilket gör den speciellt lämplig för daghem och hygienutrymmen.

Dess smarta styrning med bl. a. flera veckoprogram gör att konvektorn automatiskt anpassar sig till omgivningen och även förbrukar mindre energi.

Thermowarm är lättplacerad och har, trots sitt lilla format, en stor värmeeffekt. De tre olika ytbehandlingarna i vitlack, velourbelagd och rostfritt, gör att Thermowarm passar i de flesta miljöer.

- Thermowarm TWS finns i följande utföranden:
 - **TWS100** har vitlackerad front, RAL 9016, NCS S 0500-N, och grå gävlar. IP44.
 - **TWS200** har grå velourbelagd front och grå gävlar. Yttemperatur 60 °C. IP44.
 - **TWSC** är i rostfritt utförande och har svarta gävlar. IP54.
- Smart, inbyggd styrning med digital display.
- Adaptiv termostat med inställningsområde 5 – +30 °C.
- Funktioner för energibesparing, komfort och barnlås.
- Levereras med förmonterat väggfäste.
- Med kamflänsar och rörelement samt gävlar av slagtålig termoplast.
- Frontplåten kan lackeras i valfri färg eller förses med självhäftande film. TWS200 kan fås med velour i andra färger än grå.

Mått



Vi förbehåller oss rätten till eventuella ändringar.

Thermowarm TWS100. Vitlackerad front. (IP44)

Typ	E-nr	Effekt [W]	Spänning [V]	LxHxD [mm]	Vikt [kg]
TWSE103	85 600 05	300	230V~	345x205x123	1,7
TWSE105	85 600 06	500	230V~	465x205x123	2,2
TWSE110	85 600 07	1000	230V~	765x205x123	3,2
TWSD110	85 600 08	1000	400V~	765x205x123	3,2

Thermowarm TWS200. Grå velourbelagd front. Max ytttemperatur: 60 °C. (IP44)

Typ	E-nr	Effekt [W]	Spänning [V]	LxHxD [mm]	Vikt [kg]
TWSE205	85 600 09	500	230V~	465x205x123	2,2
TWSE210	85 600 10	1000	230V~	765x205x123	3,2
TWSD210	85 600 11	1000	400V~	765x205x123	3,2

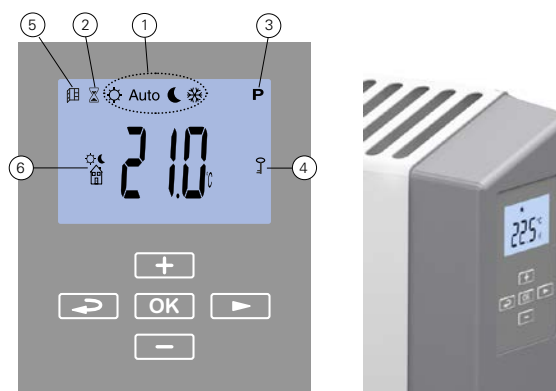
Thermowarm TWSC. Rostfritt utförande. (IP54)

Typ	E-nr	Effekt [W]	Spänning [V]	LxHxD [mm]	Vikt [kg]
TWSC303	85 600 12	300	230V~	345x205x123	1,7
TWSC305	85 600 13	500	230V~	465x205x123	2,2
TWSC310	85 600 14	1000	230V~	765x205x123	3,2

Display

Konvektor TWS är försedd med en digital display på vilken alla inställningar görs. Temperaturen ändras enkelt med några knapptryckningar på + eller - om en annan temperatur än den förinställda på +21°C önskas. Möjlighet finns att välja mellan fyra lägen - komfort, reducerat läge (nattläge), automatiskt läge eller frysskydd.

TWS har även ett intelligent veckoprogram, som lär sig när konvektorn behöver starta för uppnå önskad temperatur vid ett visst klockslag i den miljö den används. Behöver önskad rumstemperatur ändras under en begränsad tid, är detta enkelt att ställa in med timern.



1. Manuellt växla mellan komforttemperatur, reducerat läge, automatiskt läge och frysskydd.
2. Timerläge för att ändra börvärdet under en begränsad tid.
3. Möjlighet att ställa in veckoprogram för att automatiskt växla mellan komforttemperatur och reducerat läge.
4. Barn-/knapplås.
5. Integrerat vädringsläge för energibesparing.
6. Möjlighet att se energiförbrukning för inställt tidsintervall.

Larmindikering
Automatisk växling mellan sommar- och vintertid.

Thermowarm TWS

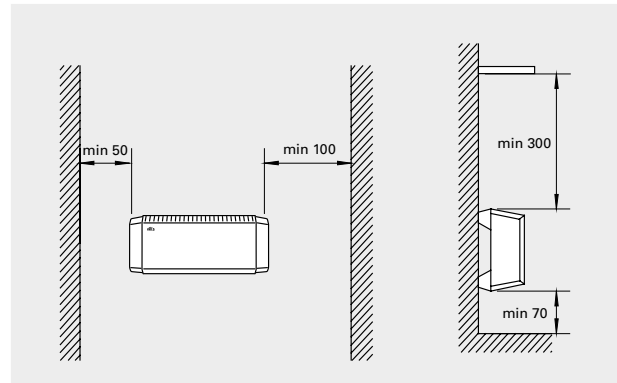
Montering och elinstallation

Montering

TWS monteras horisontellt på vägg med det förmonterade väggfästet. För minimiavstånd, se figur.

Elinstallation

TWS är försedd med en 0,6 meter lång kabel utan stickpropp och ansluts i kopplingsdosa. Konvektorn är avsedd för fast installation.



Minimiavstånd

Tillbehör

TWS, skyddslock för display

Skyddslock som täcker både display och knappsats på konvektor TWS.

Typ	Beskrivning	E-nr
TWSL12	Skyddslock för display på TWS100/200	85 805 49
TWSL3	Skyddslock för display på TWSC	85 805 50

