



Thermowarm TWS

Robuuste convector met intelligente functies

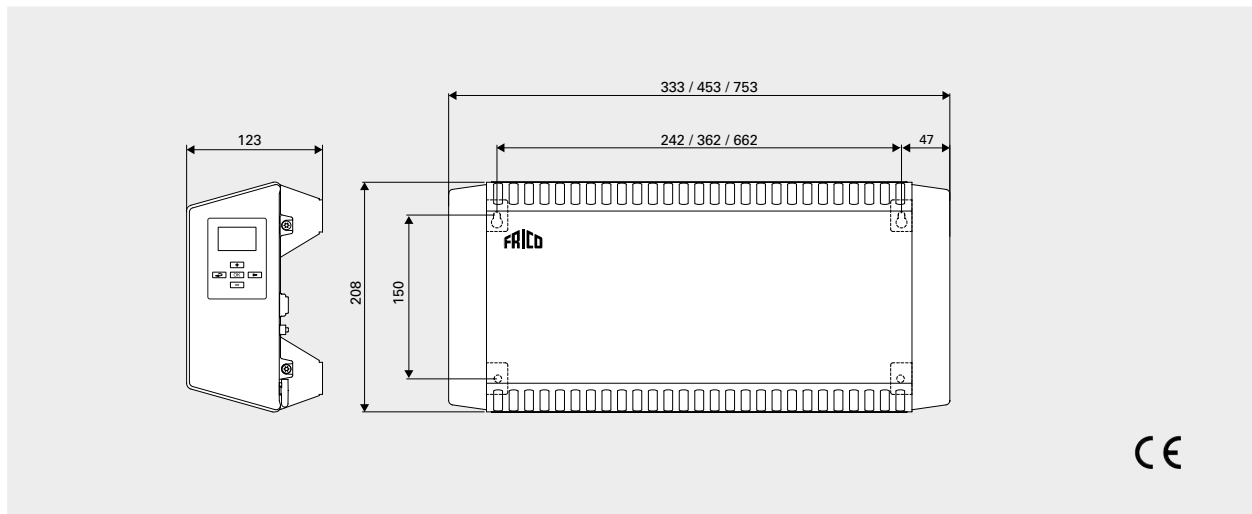
De Thermowarm TWS is een serie robuuste convectoren met slimme regeling, ontwikkeld voor industriële en openbare gebouwen zoals kleedkamers, winkels en toiletten. De TWSC kan ook in corrosieve en agressieve omgevingen worden gebruikt. De TWS200 heeft een lage oppervlaktetemperatuur van 60 °C en is ideaal voor dagverblijven en badkamers.

Dankzij de slimme regeling, inclusief meerdere weekprogramma's, past de convector zich automatisch aan de omgeving aan en verbruikt het toestel minder energie.

De Thermowarm is eenvoudig te plaatsen en heeft, ondanks zijn kleine afmetingen, een grote verwarmingscapaciteit. De drie verschillende afwerkingen van het oppervlak, wit, grijs bedekt paneel en roestvrijstaal, maken de Thermowarm voor de meeste omgevingen geschikt.

- De Thermowarm TWS is verkrijgbaar in de volgende versies:
 - **TWS100** met een wit frontpaneel, RAL 9016, NCS S 0500-N en grijze zijkanten. IP44.
 - **TWS200** met een grijs velours frontpaneel en grijze zijkanten. Oppervlaktetemperatuur 60 °C. IP44.
 - **TWSC** wordt geleverd in een roestvrijstalen design en zwarte zijkanten. IP54.
- Slimme, geïntegreerde regeling met een digitaal display.
- Adaptieve thermostaat met instelbereik 5 – +30 °C..
- Functies voor energiebesparing, comfort en kinderbeveiliging.
- Geleverd met vooraf geïnstalleerde muurbeugel.
- Met geribbelde flenzen en buisvormige elementen, inclusief zijkanten van impactbestendig themoplast.
- Het frontpaneel kan in alle kleuren worden gelakt of worden geleverd met een zelfklevende filmlaag. De TWS200 is verkrijgbaar met velours in andere kleuren dan grijs.

Afmetingen



Thermowarm TWS100. Wit. (IP44)

Type	Verwarmingscapaciteit [W]	Voltage [V]	LxHxD [mm]	Gewicht [kg]
TWSE103	300	230V~	345x205x123	1,7
TWSE105	500	230V~	465x205x123	2,2
TWSE110	1000	230V~	765x205x123	3,2
TWSD110	1000	400V~	765x205x123	3,2

Thermowarm TWS200. Afgedekt front, 60 °C. (IP44)

Type	Verwarmingscapaciteit [W]	Voltage [V]	LxHxD [mm]	Gewicht [kg]
TWSE205	500	230V~	465x205x123	2,2
TWSE210	1000	230V~	765x205x123	3,2
TWSD210	1000	400V~	765x205x123	3,2

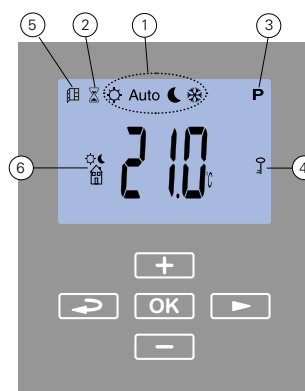
Thermowarm TWSC. Roestvrij staal. (IP54)

Type	Verwarmingscapaciteit [W]	Voltage [V]	LxHxD [mm]	Gewicht [kg]
TWSC303	300	230V~	345x205x123	1,7
TWSC305	500	230V~	465x205x123	2,2
TWSC310	1000	230V~	765x205x123	3,2

Display

De TWS convector heeft een digitaal display waarop alle instellingen worden verricht. Als er een andere temperatuur gewenst is dan de vooraf ingestelde + 21° C, kan de temperatuur eenvoudig worden aangepast met behulp van de + of - knoppen. Er kan uit vier standen worden gekozen - comfort, verlaagde stand (nachtstand), automatisch of vorstbescherming.

De TWS beschikt over een intelligent weekprogramma dat detecteert wanneer de convector moet beginnen met opwarmen om de gewenste temperatuur op een vooraf ingesteld tijdstip te bereiken in de omgeving waarin het toestel wordt gebruikt. Dankzij de timer kan de kamertemperatuur eenvoudig voor een bepaalde periode worden gewijzigd.



1. Handmatig wisselen tussen comforttemperatuur, verlaagde stand, automatisch of vorstbescherming.
2. Timerstand om ingestelde waarden gedurende een beperkte periode te kunnen wijzigen.
3. Optie om het weekprogramma in te stellen op automatisch wisselen tussen comforttemperatuur en verlaagde stand.
4. Kinder-/schermbeveiliging.
5. Geïntegreerde 'Open raam' stand voor energiebesparing.
6. Mogelijkheid om het energieverbruik gedurende een ingestelde periode te bekijken.

Alarmmelding

Automatisch overschakelen tussen zomertijd en wintertijd.

Thermowarm TWS

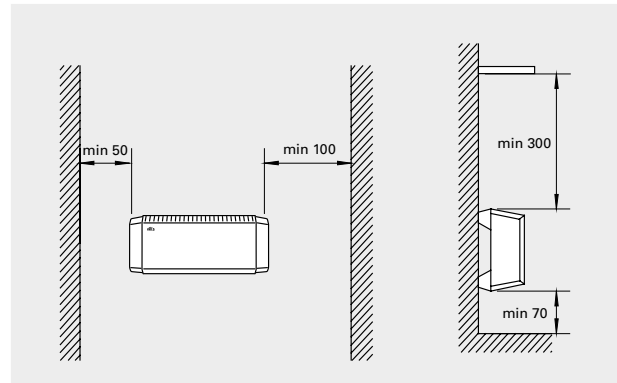
Montage en aansluiting

Montage

De TWS wordt horizontaal op een muur gemonteerd met behulp van de vooraf geïnstalleerde muurbeugel. Zie het schema voor de minimale afstanden.

Aansluiting

De TWS is voorzien van een 0,6 meter lang snoer zonder stekker en moet worden aangesloten op een aansluitbox. De convectoren zijn ontworpen voor vaste installatie.



Minimale afstand

Accessoires

TWSL, displaybescherming

Bescherming waarmee zowel het display als het toetsenblok op de TWS convectoren beschermd wordt.

Type	Omschrijving
TWSL12	Displaybescherming op de TWS100/200
TWSL3	Displaybescherming op de TWSC

