



Thermowarm TWS

Robuster Konvektor mit intelligenten Funktionen

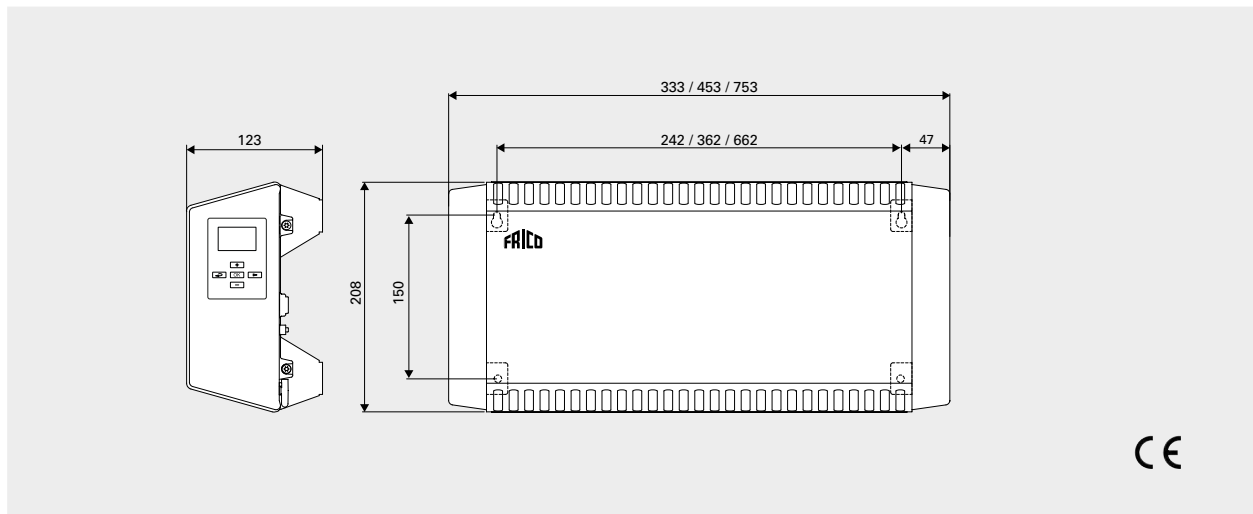
Die Thermowarm TWS Konvektoren sind eine robuste Geräteserie mit intelligenter Regelung für Industriegebäude und öffentliche Gebäude, wie Umkleieräume, Geschäfte und Toiletten. Die TWSC-Geräte können auch in korrosiven und aggressiven Umgebungen eingesetzt werden. TWS200 hat eine Oberflächentemperatur von nur 60°C, womit er ideal für Kindertagesstätten und Bäder/Toiletten geeignet ist.

Dank seiner intelligenten Regelung mit verschiedenen Wochenprogrammen passt sich der Konvektor seiner Umgebung automatisch an und verbraucht weniger Energie.

Thermowarm ist einfach zu installieren und bietet trotz der kompakten Größe eine große Heizleistung. Drei verschiedene Oberflächen: weiße, graue Frontplatte, und Edelstahl; somit kann Thermowarm in den meisten Umgebungen eingesetzt werden.

- Thermowarm TWS ist in den folgenden Ausführungen erhältlich:
 - **TWS100** mit weißer Front RAL9016, NCS S 0500-N und grauen Seiten. IP44.
 - **TWS200** mit grauer velourverkleideter Front und grauen Seiten. Oberflächentemperatur 60 °C. IP44.
 - **TWSC** in Edelstahl-Design mit schwarzen Seiten. IP54.
- Integrierte intelligente Steuerung mit digitaler Anzeige.
- Adaptiver Thermostat mit Einstellbereich von 5 – +30 °C.
- Funktionen für Energiesparen, Komfort und Kindersicherung.
- Lieferung mit vormontierter Wandhalterung.
- Mit Rippenflansch und Rohrelementen, Seiten aus schlagfestem Thermoplast-Werkstoff hergestellt.
- Das Frontpaneel kann in jeder beliebigen Farbe lackiert oder mit selbstklebender Folie geliefert werden. Der TWS200 ist mit farbiger Velourverkleidung, außer grau, erhältlich.

Abmessungen



Alle Änderungen vorbehalten!

Thermowarm TWS100. Weiße Front. (IP44)

Typ	Leistung [W]	Spannung [V]	LxBxT [mm]	Gewicht [kg]
TWSE103	300	230V~	345x205x123	1,7
TWSE105	500	230V~	465x205x123	2,2
TWSE110	1000	230V~	765x205x123	3,2
TWSD110	1000	400V~	765x205x123	3,2

Thermowarm TWS200. Bezogene Front. Max Oberflächentemperatur 60 °C. (IP44)

Typ	Leistung [W]	Spannung [V]	LxBxT [mm]	Gewicht [kg]
TWSE205	500	230V~	465x205x123	2,2
TWSE210	1000	230V~	765x205x123	3,2
TWSD210	1000	400V~	765x205x123	3,2

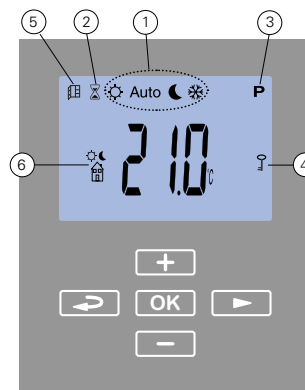
Thermowarm TWSC. Front in Edelstahl. (IP54)

Typ	Leistung [W]	Spannung [V]	LxBxT [mm]	Gewicht [kg]
TWSC303	300	230V~	345x205x123	1,7
TWSC305	500	230V~	465x205x123	2,2
TWSC310	1000	230V~	765x205x123	3,2

Anzeige

Der TWS Konvektor hat eine digitale Anzeige, auf der Sie alle Einstellungen vornehmen können. Wenn Sie eine andere Temperatur als die voreingestellten +21 °C wünschen, können Sie die Temperatur einfach ändern, indem Sie auf die + oder - Taste drücken. Sie können zwischen vier Modi wählen: Komfortmodus, reduzierter Modus (Nachtmodus), Automatikmodus oder Frostschutz.

Der TWS hat außerdem ein intelligentes Wochenprogramm, das lernt, wann sich der Konvektor einschalten muss, um die voreingestellte Temperatur zu einem bestimmten Zeitpunkt in der gegebenen Umgebung zu erreichen. Mit der Zeitschaltuhr können Sie die Raumtemperatur problemlos für einen begrenzten Zeitraum ändern.



1. Wählen Sie manuell zwischen Komforttemperatur, reduziertem Modus, Automatikmodus oder Frostschutz.
2. Timer-Modus zum ändern des Sollwerts für einen bestimmten Zeitraum.
3. Option zum Einstellen von Wochenprogrammen, um automatisch zwischen der Komforttemperatur und dem reduzierten Modus hin- und herzuschalten.
4. Kindersicherung/Anzeigenverriegelung.
5. Integrierter Modus „Fenster offen“, um Strom zu sparen.
6. Möglichkeit, den Energieverbrauch für einen eingestellten Zeitraum zu überwachen.

Alarm-Anzeige
Automatisches Umschalten zwischen Sommer- und Winterzeit.

Thermowarm TWS

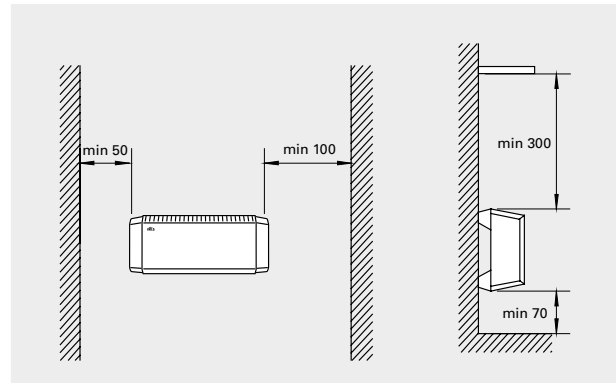
Montage und Installation

Montage

Der TWS wird horizontal an einer Wand mithilfe der vormontierten Wandhalterung angebracht. Für Mindestabstände, siehe Schaubild.

Installation

Der TWS verfügt über ein 0,6 Meter langes Kabel ohne Stecker und wird in einem Sicherungs-/Abzweigkasten angeschlossen. Der Konvektor ist für eine Festmontage vorgesehen.



Mindestabstand

Zubehör

TWSL, Schutzabdeckung für Anzeige

Schutzabdeckung für die Anzeige und das Tastenfeld an dem TWS Konvektor.

Typ	Beschreibung
TWSL12	Schutzabdeckung für die Anzeige am TWS100/200
TWSL3	Schutzabdeckung für die Anzeige am TWSC

