



TKW + TKWFG



TKW + TKWDG



## Takkonvektor TKW

### Tyst takkonvektor för både kyla och värme, för vattenanslutning

Takkonvektor TKW kan erbjuda både värme och kyla i en och samma produkt, perfekt för användningsområden som kontor, affärer, konferenslokaler och restauranger.

Frontgaller finns i flera olika utförande som sprider luften åt 2, 3 eller 4 håll. Möjlighet finns även att distribuera luft till angränsande utrymme via kanalanslutning.

TKW är speciellt anpassad för att installeras i standardundertak, men kan även monteras frihängande.

- Cirkulär värmeväxlare, aerodynamiska fläktblad och akustisk isolering tillsammans med optimerad fläkthastighet ger låg ljudnivå.
- Kompletteras med frontgaller TKWFG (standard) eller TKWDG (design).
- Finns i utförande med 2-rörs- och 4-rörssystem.
- Försedd med energisnål EC-motor.
- Integrerad kondensvattenpump.
- Låg inbyggnadshöjd och perfekt integration i standardundertak med takplattor 600x600 eller 900x900.
- Utformad för enkel och snabb installation samt för enkelt underhåll.
- Kan styras och övervakas med DUC-system.

#### Takkonvektor TKW, 2-rörssystem, med vattenburen värme/kyla (IP10)

Typ	RSK-nr	Värme-effekt* <sup>1</sup> [kW]	Kyleffekt* <sup>2</sup> (total) [kW]	Kyleffekt* <sup>2</sup> (sensibel) [kW]	Luftflöde [m <sup>3</sup> /h]	Ljud-effekt* <sup>3</sup> [dB(A)]	Ljud-tryck* <sup>4</sup> [dB(A)]	Motor-effekt [W]	Ström motor [A]	Spänning [V]	Vikt [kg]
TKW202EC	670 79 44	2,71	2,38	1,98	660	47	23/38	23	0,19	230V~	14,8
TKW302EC	670 79 45	3,65	3,99	3,04	735	52	23/43	33	0,27	230V~	16,5
TKW402EC	670 79 46	5,23	4,69	3,61	900	57	33/48	57	0,46	230V~	16,5
TKW502EC	670 79 47	7,32	6,90	4,72	980	47	25/38	25	0,23	230V~	37,0
TKW602EC	670 79 48	9,10	7,22	5,44	1160	53	28/44	46	0,40	230V~	39,6
TKW702EC	670 79 49	11,8	9,58	7,15	1600	61	31/52	115	0,89	230V~	39,6

#### Takkonvektor TKW, 4-rörssystem, med vattenburen värme/kyla (IP10)

Typ	RSK-nr	Värme-effekt* <sup>1</sup> [W]	Kyleffekt* <sup>2</sup> (total) [W]	Kyleffekt* <sup>2</sup> (sensibel) [W]	Luftflöde [m <sup>3</sup> /h]	Ljud-effekt* <sup>3</sup> [dB(A)]	Ljud-tryck* <sup>4</sup> [dB(A)]	Motor-effekt [W]	Ström motor [A]	Spänning [V]	Vikt [kg]
TKW204EC	670 79 50	0,97	2,00	1,86	660	47	23/38	23	0,19	230V~	14,8
TKW304EC	670 79 51	3,16	3,37	2,64	735	54	24/45	32	0,29	230V~	16,5
TKW404EC	670 79 52	3,36	4,01	3,29	900	57	33/48	57	0,46	230V~	16,5
TKW604EC	670 79 53	5,82	6,64	5,12	1160	53	28/44	46	0,40	230V~	37,1
TKW704EC	670 79 54	8,11	7,93	6,28	1600	61	31/52	115	0,89	230V~	39,6

\*<sup>1</sup>) Gäller vid vattentemperatur 50/40 °C, lufttemperatur in +20 °C.

\*<sup>2</sup>) Gäller vid vattentemperatur +7/12 °C, lufttemperatur in +27 °C, relativ fuktighet 47 %.

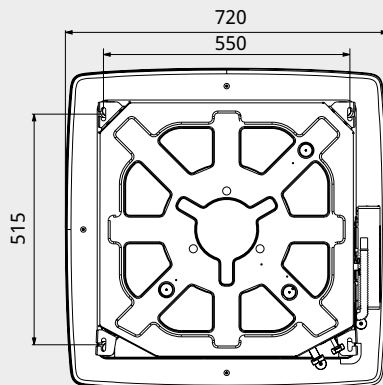
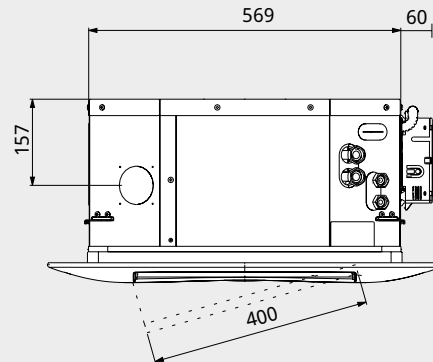
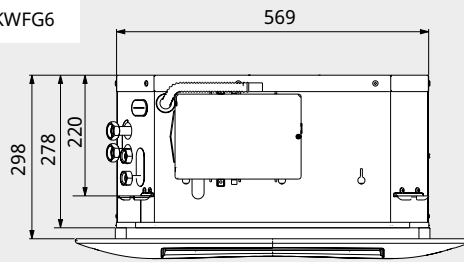
\*<sup>3</sup>) Ljudeffekt (L<sub>WA</sub>).

\*<sup>4</sup>) Ljudtryck (L<sub>pA</sub>). Förutsättningar: Avstånd till aggregat 3 meter. Riktningfaktor: 2. Ekvivalent absorptionsarea 40 m<sup>2</sup>. Vid lägst/högst luftflöde.

# Takkonvektor TKW

## Mått - TKW med standard frontgaller

TKW20-40 + TKWFG6



Anslutningsmått, invändig gänga

**TKW20** DN20 (3/4")

**TKW30** DN20 (3/4")

**TKW40** DN20 (3/4")

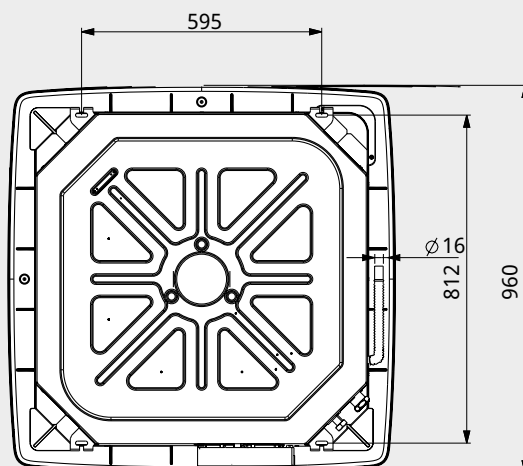
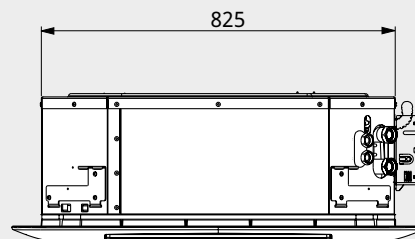
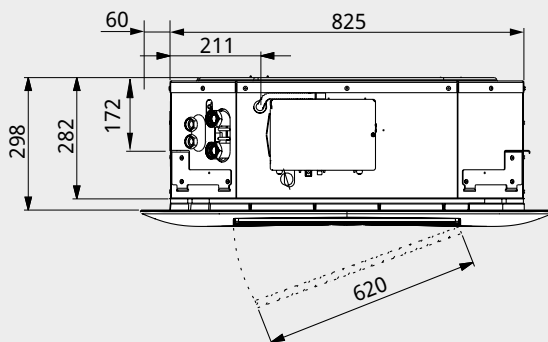
Värmeläge

**TKW204** DN15 (1/2")

**TKW304** DN15 (1/2")

**TKW404** DN15 (1/2")

TKW50-70 + TKWFG9



Anslutningsmått, invändig gänga

**TKW50** DN25 (1")

**TKW60** DN25 (1")

**TKW70** DN25 (1")

Värmeläge

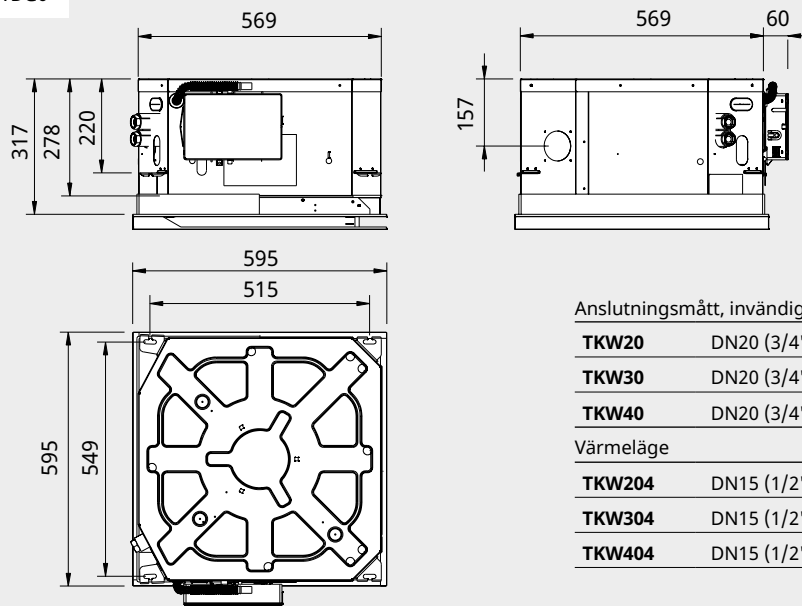
**TKW604** DN20 (3/4")

**TKW704** DN20 (3/4")

# Takkonvektor TKW

## Mått - TKW med designfrontgaller

TKW20-40 + TKWDG6



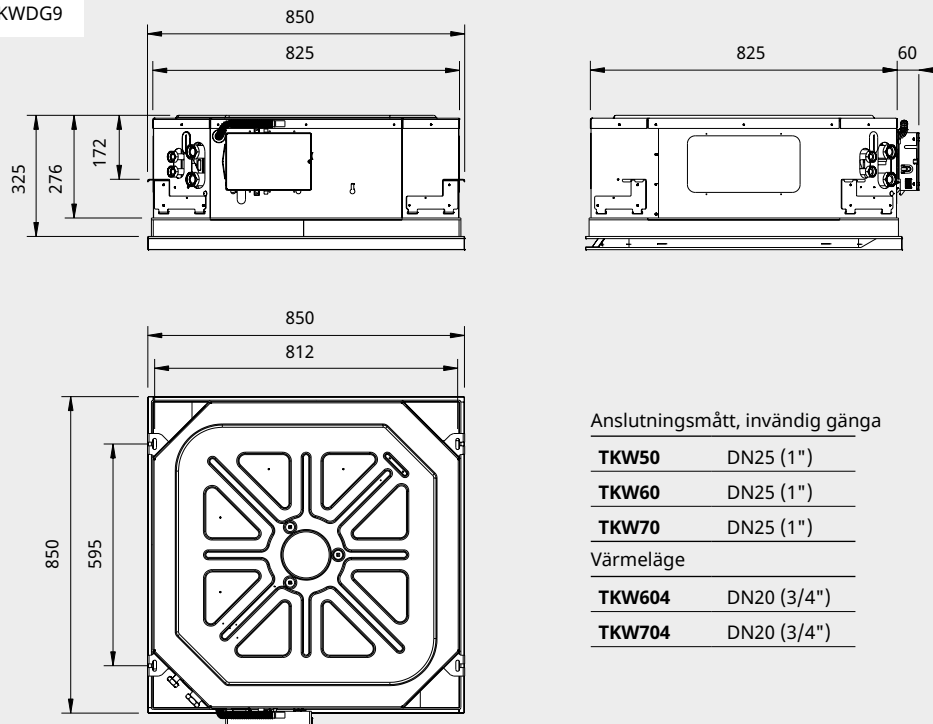
Anslutningsmått, invändig gänga

<b>TKW20</b>	DN20 (3/4")
<b>TKW30</b>	DN20 (3/4")
<b>TKW40</b>	DN20 (3/4")

Värmeläge

<b>TKW204</b>	DN15 (1/2")
<b>TKW304</b>	DN15 (1/2")
<b>TKW404</b>	DN15 (1/2")

TKW50-70 + TKWDG9



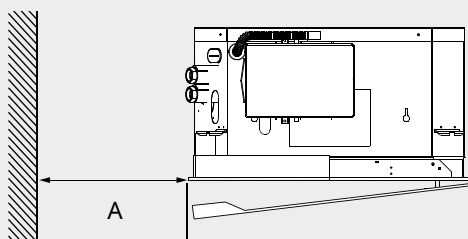
Anslutningsmått, invändig gänga

<b>TKW50</b>	DN25 (1")
<b>TKW60</b>	DN25 (1")
<b>TKW70</b>	DN25 (1")

Värmeläge

<b>TKW604</b>	DN20 (3/4")
<b>TKW704</b>	DN20 (3/4")

Minimivstånd för TKW med designfrontgaller.



A	
<b>TKW20/30/40 + TKWDG6</b>	450 mm
<b>TKW50/60/70 + TKWDG9</b>	600 mm

# Takkonvektor TKW

## Montering och elinstallation

### Montering

Takkonvektor TKW är anpassad för att installeras i systemundertak, men kan även monteras frihängande i takpendlar. Fyra beslag finns på apparatens sidor för upphängning. Se skiss.

Frontgallret monteras på fläktens undersida och styr luften i flera riktningar, (minst 2, max 4 riktningar). För minimiavstånd för TKW med designfrontgaller, se måttskiss.

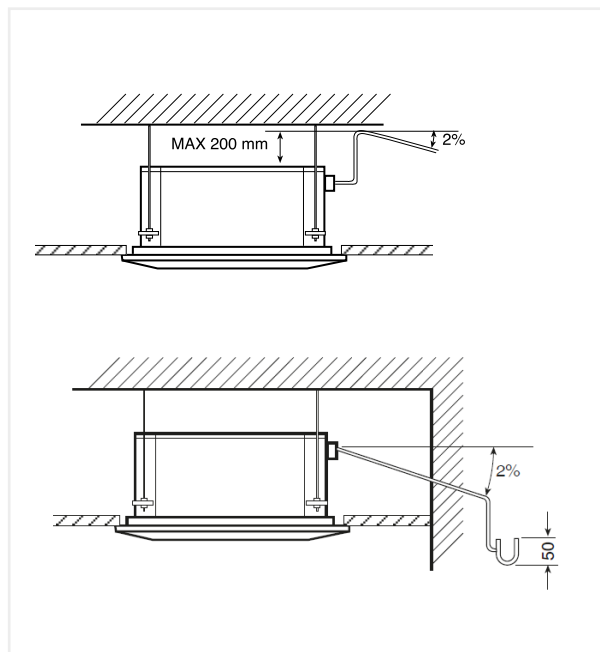
### Installation

Fläktmotor ansluts i kopplingsbox som sitter på apparatens ena sida.

### Vattenanslutning

Takkonvektorn är försedd med röranslutningar med löpande mutter och invändig gänga, för anslutningsmått se måttskiss.

Kondensvattenavloppet är försett med anslutning diameter 16 mm. Lyfthöjd kondensvattenpump är 200 mm ovan aggregatets översta punkt. För att garantera korrekt kondensflöde, skall dräneringsröret ha 2% lutning utan hinder eller stigningar. Om dräneringsröret inte kan ledas till en golvbrunn med vattenlås, rekommenderas att ett vattenlås med minst 50 mm djup installeras för att förhindra att obehaglig lukt kommer in i rummet. Se skiss.



## Tillbehör



TKWFG



TKWDG A  
360°



TKWDG B  
180°



TKWDT

### TKWFG, frontgaller

TKWFG ger luftspridning i 2, 3 eller 4 håll och är gjord i plast. Färg: vit, RAL 9010.

### TKWDG, designfrontgaller

TKWDG har en snygg design i galvaniserad stålplåt. TKWDGxA ger luftspridning åt 4 håll, TKWDGxB i 3 håll. Färg: vit, RAL 9003.

### TKWDT, dropptråg

Används för att samla upp kondensvatten när aggregatet används för kyla.

Typ	Används till						Mått	RSK-nr
	TKW20	TKW30	TKW40	TKW50	TKW60	TKW70		
TKWFG6	•	•	•				720x720x35 mm	670 79 55
TKWFG9				•	•	•	960x960x35 mm	670 79 56
TKWDG6A	•	•	•				595x595x24 mm	670 79 82
TKWDG9A				•	•	•	849x849x30 mm	670 79 84
TKWDG6B	•	•	•				595x595x36 mm	670 79 83
TKWDG9B				•	•	•	849x849x38 mm	670 79 85
TKWDT6	•	•	•				394x141 mm	348 17 70
TKWDT9				•	•	•	250x145 mm	348 17 71

# Takkonvektor TKW

## Regleringsalternativ

### Värme/kyla

FCR230 reglerar luftflödet och ventilen steglöst mot inställd rumstemperatur.

Komplett reglerutrustning:

- FCR230, rumsregulator
- VPTK, ventilpaket

### Change over

FCR230 reglerar luftflödet och ventilen steglöst mot inställd rumstemperatur. Vid "change over" växlande läge värme-kyla skall anliggningsgivare TG-A1/PT1000 användas som känner av temperatur på framledningsröret.

Komplett reglerutrustning:

- FCR230, rumsregulator
- TG-A1/PT1000, anliggningsgivare
- VPTK, ventilpaket

## Reglering



### FCR230, rumsregulator

FCR230 är en rumsregulator för styrning av värme och/eller kyla i ett rum. Den är avsedd att styra termiska 230V ställdon och har fläktstyrning som reglerar fläktvarvtalet steglöst med en analog 0-10V signal. Kommunikation via Modbus, BACnet eller EXOline. Regulatorn har inbyggd givare, alternativt kan en extern rumsgivare anslutas (ECG1). FCR230 kan styra upp till 5 takkonvektorer.

### ECG1, extern rumstemperaturgivare

Rumsgivare som används vid dolt montage av rumsregulator FCR230.

### TG-A1/PT1000, anliggningsgivare

Givare vid "change over" läge då aggregatet växlar mellan värme och kyla. Givaren känner av temperatur på framledningsröret.

### VPTK, ventilpaket

Ventilpaket med tvåvägsventil och ställdon 230V. Finns i fyra modeller; DN15 Kvs 0,4 eller 0,6 och DN20 Kvs 2,4 eller 4,0.

Typ	Beskrivning	RSK-nr	Mått
FCR230	Rumsregulator 0-10, IP20	697 42 80	120x102x29 mm
ECG1	Extern rumstemperaturgivare, IP30	670 47 08	86x86x30 mm
TG-A1/PT1000	Anliggningsgivare PT1000, IP65	670 47 07	
VPTK1504	Ventilpaket DN15 Kvs 0,4	670 46 75	
VPTK1506	Ventilpaket DN15 Kvs 0,6	670 46 76	
VPTK2025	Ventilpaket DN20 Kvs 2,5	670 46 77	
VPTK2040	Ventilpaket DN20 Kvs 4,0	670 46 78	

# Takkonvektor TKW

## Dimensioneringstabeller vatten

			Uppvärmning			Kylning			
			Vattentemperatur 50/40 °C Lufttemperatur in +20 °C			Vattentemperatur 7/12 °C Lufttemperatur in +27 °C, relativ fuktighet 47 %			
Typ	Fläkt- läge	Luft- flöde [m³/h]	Värme- effekt [kW]	Vatten- flöde [l/s]	Tryck- fall [kPa]	Kyleffekt (total) [kW]	Kyleffekt (sensibel) [kW]	Vatten- flöde [l/s]	Tryck- fall [kPa]
TKW202EC	max	660	2,71	0,065	3,9	2,38	1,98	0,11	11,2
	min	360	1,90	0,045	2,4	1,55	1,29	0,074	5,6
TKW302EC	max	735	3,65	0,087	4,2	3,99	3,04	0,19	14,6
	min	320	1,92	0,045	1,8	1,89	1,42	0,090	4,4
TKW402EC	max	900	5,23	0,125	5,9	4,69	3,61	0,22	18,6
	min	485	3,12	0,074	2,9	2,80	2,13	0,13	7,9
TKW502EC	max	980	7,32	0,175	8,2	6,90	4,72	0,29	22,2
	min	529	4,06	0,097	3,5	3,36	2,60	0,16	8,4
TKW602EC	max	1160	9,10	0,217	5,5	7,22	5,44	0,35	11,7
	min	500	4,12	0,098	1,9	3,71	2,68	0,18	4,3
TKW702EC	max	1600	11,8	0,282	10,5	9,58	7,15	0,46	24,6
	min	600	4,69	0,112	2,8	4,06	2,98	0,19	6,4

			Uppvärmning			Kylning			
			Vattentemperatur 50/40 °C Lufttemperatur in +20 °C			Vattentemperatur 7/12 °C Lufttemperatur in +27 °C, relativ fuktighet 47 %			
Typ	Fläkt- läge	Luft- flöde [m³/h]	Värme- effekt [kW]	Vatten- flöde [l/s]	Tryck- fall [kPa]	Kyleffekt (total) [kW]	Kyleffekt (sensibel) [kW]	Vatten- flöde [l/s]	Tryck- fall [kPa]
TKW204EC	max	659	0,97	0,023	12,3	2,00	1,86	0,010	14,0
	min	360	0,63	0,015	6,5	1,36	1,19	0,07	7,6
TKW304EC	max	734	3,16	0,075	8,4	3,37	2,64	0,16	11,7
	min	320	1,80	0,043	3,7	2,00	1,50	0,010	5,2
TKW404EC	max	900	3,36	0,191	9,4	4,01	3,29	0,19	15,5
	min	486	2,51	0,122	6,0	2,57	2,06	0,12	7,6
TKW604EC	max	1159	5,82	0,139	5,4	6,64	5,12	0,32	22,5
	min	500	3,06	0,073	2,3	2,99	2,33	0,14	6,5
TKW704EC	max	1598	8,11	0,194	8,7	7,93	6,28	0,38	30,1
	min	601	3,73	0,089	2,9	3,19	2,57	0,15	7,2

För kopplingsschema och övrig teknisk information, se manual och [www.frico.net](http://www.frico.net).