



TKW + TKWFG



TKW + TKWDG



Takkonvektor TKW

Stille takkonvektor for kjøling og oppvarming, for vanntilkobling

Takkonvektor TKW sørger for både oppvarming og kjøling i ett og samme produkt, og den er derfor ideell for bruk i kontorer, butikker, konferansesentre og restauranter.

Frontgitre i forskjellige design er tilgjengelige og muliggjør luftfordeling i 2, 3 eller 4 retninger. Det er også mulig å fordele luften til tilstøtende områder via kanaltilkoblinger.

TKW er tilpasset spesielt for installasjon i standard nedhengte tak og kan også henges i taket.

- Den unike sirkulære varmeveksleren, aerodynamiske vifteblader og akustisk isolasjon, samt optimalisert viftehastighet, gir et lavt lydnivå.
- Skal brukes med frontgrill TKWFG (standard) eller TKWDG (design).
- Fås i utgaver med 2-rørs- og 4-rørssystemer.
- Utstyrt med energieffektiv EC-motor.
- Integrert kondensvannpumpe.
- Lavprofilhøyde med perfekt integrering i standard nedhengt tak med takplater på 600 x 600 eller 900 x 900.
- Designet for rask, enkel installasjon og enkelt vedlikehold.
- Kan styres og overvåkes av et BMS-system.

Takkonvektor TKW, 2-rørssystem, med vannoppvarming/-kjøling (IP10)

Type	NRF-nr	Varme-effekt* ¹ [kW]	Kjøleeffekt (total)* ² [kW]	Kjøleeffekt (følbare)* ² [kW]	Luft- mengde [m ³ /h]	Lyd- effekt* ³ [dB(A)]	Lyd- trykk* ³ [dB(A)]	Motor [W]	Strøm motor [A]	Spenning [V]	Vekt [kg]
TKW202EC	85 026 68	2,71	2,38	1,98	660	47	23/38	23	0,19	230V~	14,8
TKW302EC	85 026 69	3,65	3,99	3,04	735	52	23/43	33	0,27	230V~	16,5
TKW402EC	85 026 71	5,23	4,69	3,61	900	57	33/48	57	0,46	230V~	16,5
TKW502EC	85 026 72	7,32	6,90	4,72	980	47	25/38	25	0,23	230V~	37,0
TKW602EC	85 026 73	9,10	7,22	5,44	1160	53	28/44	46	0,40	230V~	39,6
TKW702EC	85 026 74	11,8	9,58	7,15	1600	61	31/52	115	0,89	230V~	39,6

Takkonvektor TKW, 4-rørssystem, med vannoppvarming/-kjøling (IP10)

Type	NRF-nr	Varme-effekt* ¹ [kW]	Kjøleeffekt (total)* ² [kW]	Kjøleeffekt (følbare)* ² [kW]	Luft- mengde [m ³ /h]	Lyd- effekt* ³ [dB(A)]	Lyd- trykk* ³ [dB(A)]	Motor [W]	Strøm motor [A]	Spenning [V]	Vekt [kg]
TKW204EC	85 026 75	0,97	2,00	1,86	660	47	23/38	23	0,19	230V~	14,8
TKW304EC	85 026 76	3,16	3,37	2,64	735	54	24/45	32	0,29	230V~	16,5
TKW404EC	85 026 77	3,36	4,01	3,29	900	57	33/48	57	0,46	230V~	16,5
TKW604EC	85 026 78	5,82	6,64	5,12	1160	53	28/44	46	0,40	230V~	37,1
TKW704EC	85 026 79	8,11	7,93	6,28	1600	61	31/52	115	0,89	230V~	39,6

*¹) Gjelder ved vanntemperatur 50/40 °C, lufttemperatur inn +20 °C.

*²) Gjelder ved vanntemperatur +7/12 °C, lufttemperatur inn +27 °C, relativ fuktighet 47 %.

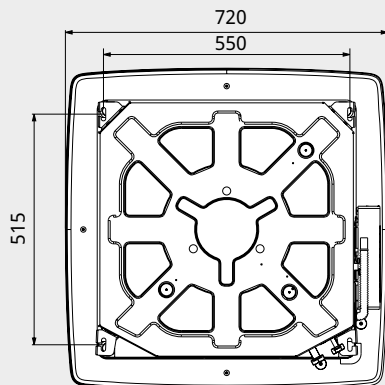
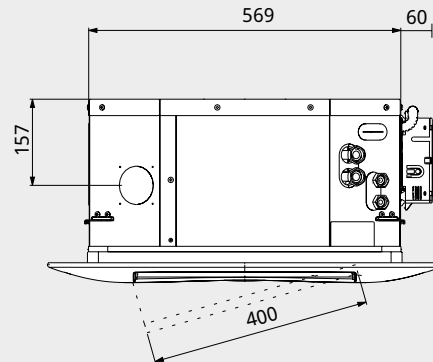
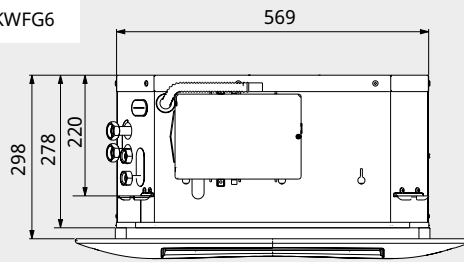
*³) Lydeffekt (L_{WA}).

*⁴) Lydtrykk (L_{pA}). Betingelser: Avstand til aggregat 3 meter. Retningsfaktor: 2. Ekvivalent absorpsjonsareal: 40 m². Ved lav/høy luftmengde.

Takkonvektor TKW

Mål - TKW med standard frontgitter

TKW20-40 + TKWFG6



Tilkoblingsmål, innvendig gjenge

TKW20 DN20 (3/4")

TKW30 DN20 (3/4")

TKW40 DN20 (3/4")

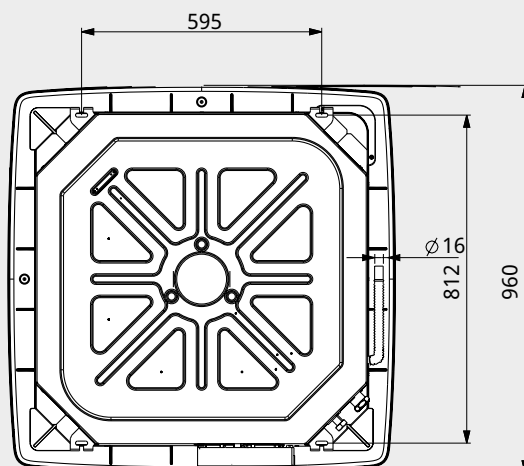
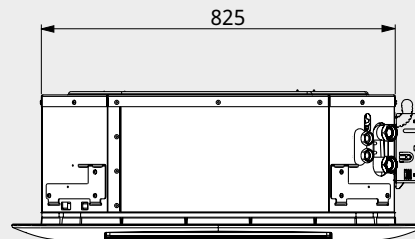
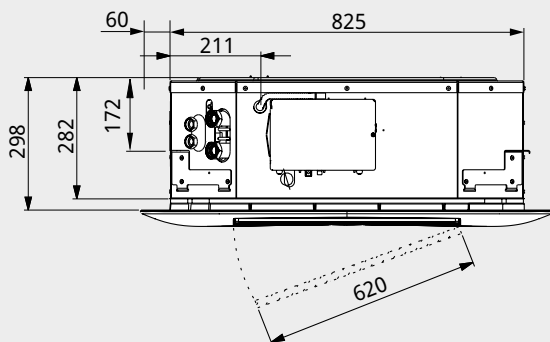
Oppvarmingsmodus

TKW204 DN15 (1/2")

TKW304 DN15 (1/2")

TKW404 DN15 (1/2")

TKW50-70 + TKWFG9



Tilkoblingsmål, innvendig gjenge

TKW50 DN25 (1")

TKW60 DN25 (1")

TKW70 DN25 (1")

Oppvarmingsmodus

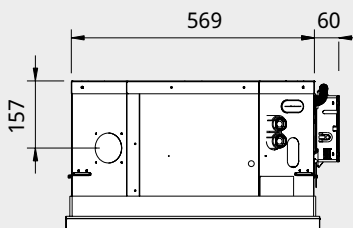
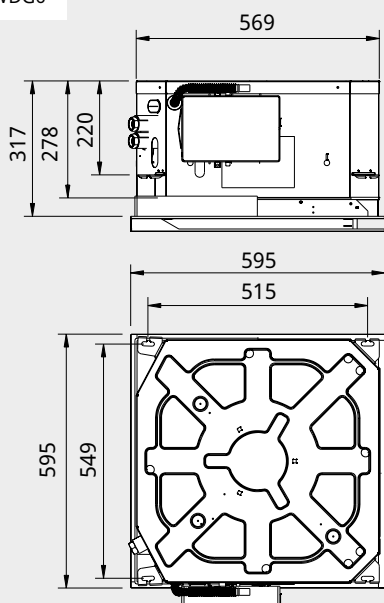
TKW604 DN20 (3/4")

TKW704 DN20 (3/4")

Takkonvektor TKW

Mål - TKW med designfrontgitter

TKW20-40 + TKWDG6



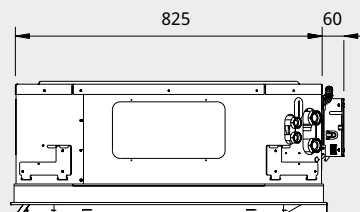
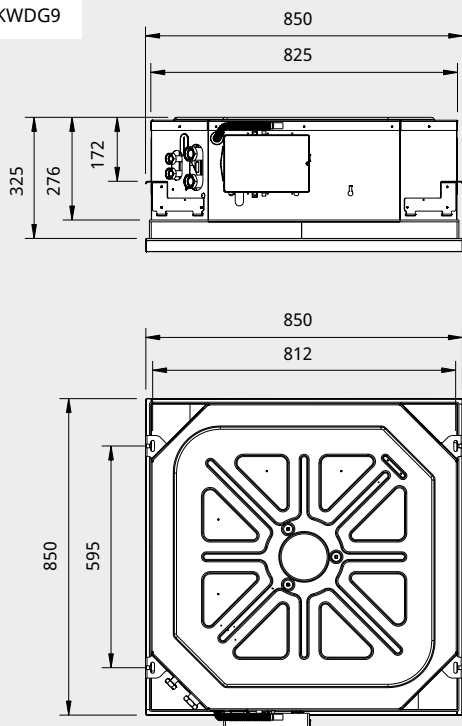
Tilkoblingsmål, innvendig gjenge

TKW20	DN20 (3/4")
TKW30	DN20 (3/4")
TKW40	DN20 (3/4")

Oppvarmingsmodus

TKW204	DN15 (1/2")
TKW304	DN15 (1/2")
TKW404	DN15 (1/2")

TKW50-70 + TKWDG9



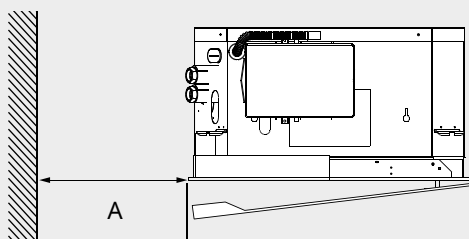
Tilkoblingsmål, innvendig gjenge

TKW50	DN25 (1")
TKW60	DN25 (1")
TKW70	DN25 (1")

Oppvarmingsmodus

TKW604	DN20 (3/4")
TKW704	DN20 (3/4")

Minimumsavstander for TKW med designfrontgitter.



A	
TKW20/30/40 + TKWDG6	450 mm
TKW50/60/70 + TKWDG9	600 mm

Takkonvektor TKW

Montering og tilkobling

Montering

Takkonvektor TKW er tilpasset for installasjon i nedhengte taksystemer, men kan også henges i taket. Det er fire koblinger på sidene av enheten for opphenging. Se figur.

Frontgitteret er montert på undersiden av viften og leder luften i flere retninger (min. 2, maks. 4 retninger). Se dimensjonsdiagrammene for å finne minimumsavstander for TKW med designfrontgitter.

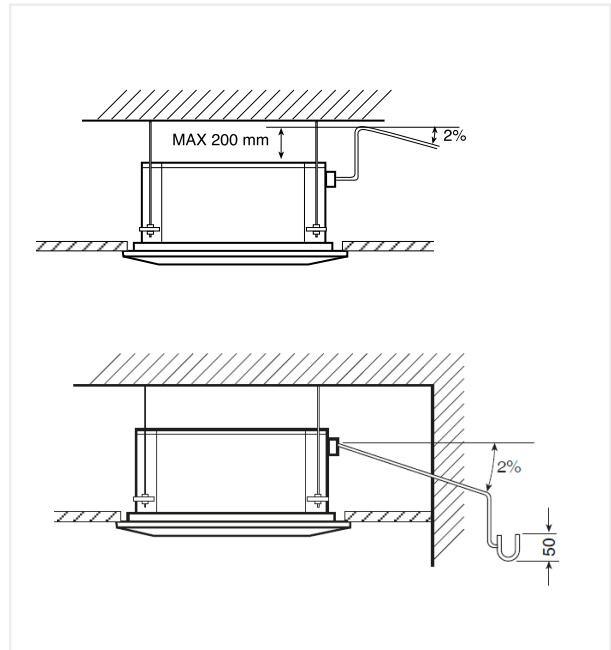
Tilkobling

Viftemotoren kobles til en koblingsboks, som er plassert på den ene siden av enheten.

Vanntilkobling

Takkonvektoren har rørtilkoblinger med hunnkobling (for tilkoblingsdimensjoner se målskisse).

Tilkoblingen for kondensavløpet har en diameter på 16 mm. Kondens kan tømmes ut ved en maksimal høyde på 200 mm over enheten. For å sikre riktig mengde kondensvann bør dreneringsrøret ha en helling på 2 % uten hindringer. Hvis dreneringsrøret ikke kan ledes til et gulvavløp med vannlås, anbefales det at en vannlås med en dybde på minst 50 mm lages for å hindre at det kommer ubehagelig lukt inn i rommet. Se figur.



Tilbehør



TKWFG



TKWDG A
360°



TKWDG B
180°



TKWDT

TKWFG, frontgitter

TKWFG muliggjør luftfordeling i 2, 3 eller 4 retninger og er laget av plast. Farge: hvit, RAL 9010.

TKWDG, designfrontgitter

TKWDG har en tiltalende design i galvaniserte stålpaneler. TKWDGxA muliggjør fordeling i 4 retninger, TKWDGxB i 3 retninger. Farge: hvit, RAL 9003.

TKWDT, dryppanne

Brukes for å samle opp kondensvann når aggregatet brukes for kjøling.

Type	Brukes til						Mål	NRF-nr
	TKW20	TKW30	TKW40	TKW50	TKW60	TKW70		
TKWFG6	•	•	•				720x720x35 mm	85 026 81
TKWFG9				•	•	•	960x960x35 mm	85 026 82
TKWDG6A	•	•	•				595x595x24 mm	85 027 47
TKWDG9A				•	•	•	849x849x30 mm	85 027 48
TKWDG6B	•	•	•				595x595x36 mm	85 027 49
TKWDG9B				•	•	•	849x849x38 mm	85 027 51
TKWDT6	•	•	•				394x141 mm	85 026 83
TKWDT9				•	•	•	250x145 mm	85 026 84

Takkonvektor TKW

Regulering

Oppvarming/kjøling

FCR230 regulerer luftstrømmen og ventilen trinnløst i henhold til innstilt romtemperatur.

Komplett reguleringsutstyr:

- FCR230, romregulator
- VPTK, ventilsett

Omkobling

FCR230 regulerer luftstrømmen og ventilen trinnløst i henhold til innstilt romtemperatur. I omkoblingsmodus mellom oppvarming og kjøling må påklemmingsføleren TG-A1/PT1000 brukes. Den registrerer temperaturen i forsyningsrøret.

Komplett reguleringsutstyr:

- FCR230, romregulator
- TG-A1/PT1000, påklemmingsføler
- VPTK, ventilsett

Regulering



FCR230, romregulator

FCR230 er en romstyreenhet som regulerer oppvarming og/eller kjøling i et rom. Den skal regulere termiske aktuatorer på 230 V og har viftestyring som regulerer viftehastigheten trinnløst med et analogt 0-10 V-signal. Kommunikasjon via Modbus, BACnet eller EXOline. Regulatoren har en integrert føler, alternativt kan en ekstern romføler (ECG1) tilkobles. FCR230 kan regulere opptil 5 takkonvektorer.

ECG1, ekstern romtemperaturføler

Romføler som brukes ved skjult installasjon i forbindelse med romregulator FCR230.

TG-A1/PT1000, påklemmingsføler

Føler er i omkoblingsmodus når konvektoren veksler mellom oppvarming og kjøling. Føleren registrerer temperaturen i forsyningsrøret.

VPTK, ventilsett

Ventilsett med toveisventil og 230 V aktuator. Fås i fire modeller: DN15 Kvs 0,4 eller 0,6 og DN20 Kvs 2,4 eller 4,0.

Type	Beskrivelse	NRF-nr	Mål
FCR230	Romregulator 0-10, IP20	85 026 25	120x102x29 mm
ECG1	Ekstern romtemperaturføler, IP30		86x86x30 mm
TG-A1/PT1000	Påklemmingsføler PT1000, IP65		
VPTK1504	Ventilsett DN15 Kvs 0,4	85 026 85	
VPTK1506	Ventilsett DN15 Kvs 0,6	85 026 86	
VPTK2025	Ventilsett DN20 Kvs 2,5	85 026 87	
VPTK2040	Ventilsett DN20 Kvs 4,0	85 026 88	

Takkonvektor TKW

Dimensjoneringstabeller, vann

			Varme			Avkjøling			
			Vanntemperatur 50/40 °C Lufttemperatur inn +20 °C			Vanntemperatur 7/12 °C Lufttemperatur inn +27 °C, relativ fuktighet 47 %			
Type	Vifte- regul.	Luft- mengde [m³/h]	Varme- effekt [kW]	Vann- mengde [l/s]	Trykk- fall [kPa]	Kjøleeffekt (total) [kW]	Kjøleeffekt (følbar) [kW]	Vann- mengde [l/s]	Trykk- fall [kPa]
TKW202EC	max	660	2,71	0,065	3,9	2,38	1,98	0,11	11,2
	min	360	1,90	0,045	2,4	1,55	1,29	0,074	5,6
TKW302EC	max	735	3,65	0,087	4,2	3,99	3,04	0,19	14,6
	min	320	1,92	0,045	1,8	1,89	1,42	0,090	4,4
TKW402EC	max	900	5,23	0,125	5,9	4,69	3,61	0,22	18,6
	min	485	3,12	0,074	2,9	2,80	2,13	0,13	7,9
TKW502EC	max	980	7,32	0,175	8,2	6,90	4,72	0,29	22,2
	min	529	4,06	0,097	3,5	3,36	2,60	0,16	8,4
TKW602EC	max	1160	9,10	0,217	5,5	7,22	5,44	0,35	11,7
	min	500	4,12	0,098	1,9	3,71	2,68	0,18	4,3
TKW702EC	max	1600	11,8	0,282	10,5	9,58	7,15	0,46	24,6
	min	600	4,69	0,112	2,8	4,06	2,98	0,19	6,4
TKW204EC	max	659	0,97	0,023	12,3	2,00	1,86	0,010	14,0
	min	360	0,63	0,015	6,5	1,36	1,19	0,07	7,6
TKW304EC	max	734	3,16	0,075	8,4	3,37	2,64	0,16	11,7
	min	320	1,80	0,043	3,7	2,00	1,50	0,010	5,2
TKW404EC	max	900	3,36	0,191	9,4	4,01	3,29	0,19	15,5
	min	486	2,51	0,122	6,0	2,57	2,06	0,12	7,6
TKW604EC	max	1159	5,82	0,139	5,4	6,64	5,12	0,32	22,5
	min	500	3,06	0,073	2,3	2,99	2,33	0,14	6,5
TKW704EC	max	1598	8,11	0,194	8,7	7,93	6,28	0,38	30,1
	min	601	3,73	0,089	2,9	3,19	2,57	0,15	7,2

Se håndboken og www.frico.net for effektdiagrammer, koblingsskjemaer samt annen teknisk informasjon.