



TKW + TKWFG



TKW + TKWDG



Plafondconvector TKW

Stille plafondconvector voor koeling en verwarming, geschikt voor wateraansluiting

Plafondconvector TKW biedt verwarming en koeling in één product en is bij uitstek geschikt voor toepassing in kantoren, winkels, conferentiezalen en restaurants.

Er zijn frontroosters in verschillende ontwerpen beschikbaar voor luchtverdeling in 2, 3 of 4 richtingen. Via kanaalaansluitingen is het ook mogelijk de lucht naar aangrenzende ruimten te leiden.

De TKW is specifiek aangepast voor installatie in een standaard verlaagd plafond en kan ook worden opgehangen aan het plafond.

- De unieke circulaire warmtewisselaar, aerodynamische ventilatorbladen en akoestische isolatie staan in combinatie met optimalisatie van de ventilatorsnelheid garant voor een laag geluidsniveau.
- Te gebruiken in combinatie met een frontrooster TKWFG (standaard) of TKWDG (design).
- Leverbaar in versies met 2-pijps en 4-pijps systemen.
- Uitgerust met een energie-efficiënte EC-motor.
- Geïntegreerde condenswaterpomp.
- Lage profielhoogte met perfecte integratie in een standaard verlaagd plafond met 600x600 of 900x900 plafondpanelen.
- Speciaal ontwikkeld voor snelle, simpele installatie en eenvoudig onderhoud.
- Kan worden geregeld en bewaakt met behulp van een GBS-systeem.

Plafondconvector TKW, 2-pijps systeem, inclusief verwarming/koeling met water (IP10)

Type	Verwarmingscapaciteit* ¹ [kW]	Koelcapaciteit (totaal)* ² [kW]	Koelcapaciteit (gevoelig)* ² [kW]	Luchtstroom [m ³ /h]	Geluidsvermogen* ³ [dB(A)]	Geluidsdruk* ⁴ [dB(A)]	Motor [W]	Stroomsterkte motor [A]	Voltage [V]	Gewicht [kg]
TKW202EC	2,71	2,38	1,98	660	47	23/38	23	0,19	230V~	14,8
TKW302EC	3,65	3,99	3,04	735	52	23/43	33	0,27	230V~	16,5
TKW402EC	5,23	4,69	3,61	900	57	33/48	57	0,46	230V~	16,5
TKW502EC	7,32	6,90	4,72	980	47	25/38	25	0,23	230V~	37,0
TKW602EC	9,10	7,22	5,44	1160	53	28/44	46	0,40	230V~	39,6
TKW702EC	11,8	9,58	7,15	1600	61	31/52	115	0,89	230V~	39,6

Plafondconvector TKW, 4-pijps systeem, inclusief verwarming/koeling met water (IP10)

Type	Verwarmingscapaciteit* ¹ [kW]	Koelcapaciteit (totaal)* ² [kW]	Koelcapaciteit (gevoelig)* ² [kW]	Luchtstroom [m ³ /h]	Geluidsvermogen* ³ [dB(A)]	Geluidsdruk* ⁴ [dB(A)]	Motor [W]	Stroomsterkte motor [A]	Voltage [V]	Gewicht [kg]
TKW204EC	0,97	2,00	1,86	660	47	23/38	23	0,19	230V~	14,8
TKW304EC	3,16	3,37	2,64	735	54	24/45	32	0,29	230V~	16,5
TKW404EC	3,36	4,01	3,29	900	57	33/48	57	0,46	230V~	16,5
TKW604EC	5,82	6,64	5,12	1160	53	28/44	46	0,40	230V~	37,1
TKW704EC	8,11	7,93	6,28	1600	61	31/52	115	0,89	230V~	39,6

*¹) Toepasbaar bij watertemperatuur 50/40 °C, luchttemperatuur 20 °C.

*²) Toepasbaar bij watertemperatuur +7/12 °C, luchttemperatuur +27 °C, relatieve luchtvochtigheid 47%.

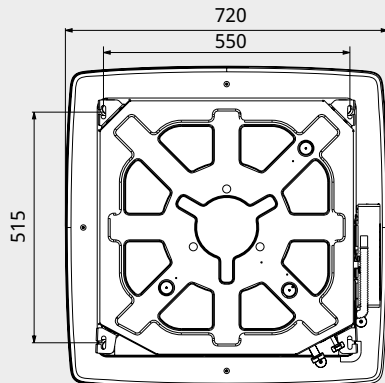
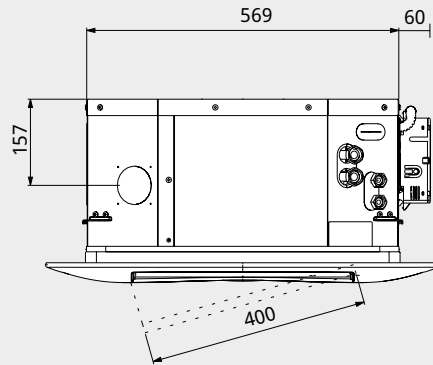
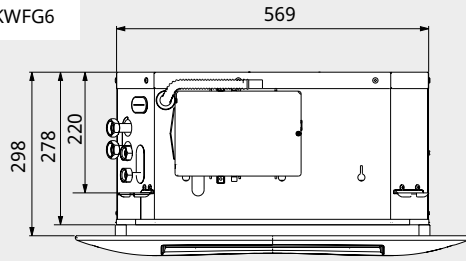
*³) Geluidsvermogen (L_{WA}).

*⁴) Geluidsdruk (L_{pA}). Conditie: Afstand tot de unit 3 meter. Richtingsfactor: 2. Equivalent absorptiegebied: 40 m². Bij laagste/hogste luchtstroom.

Plafondconvector TKW

Afmetingen - TKW met standaard frontrooster

TKW20-40 + TKWFG6



Afmetingen aansluitingen, inwendig schroefdraad

TKW20 DN20 (3/4")

TKW30 DN20 (3/4")

TKW40 DN20 (3/4")

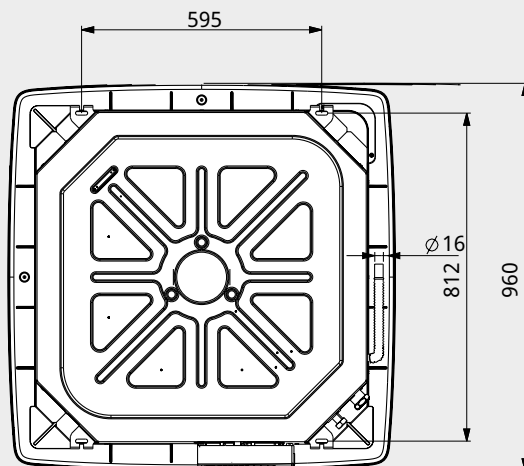
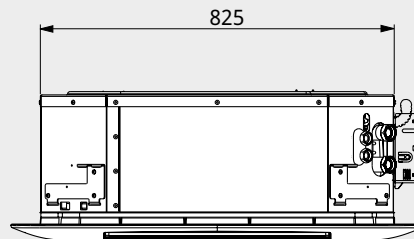
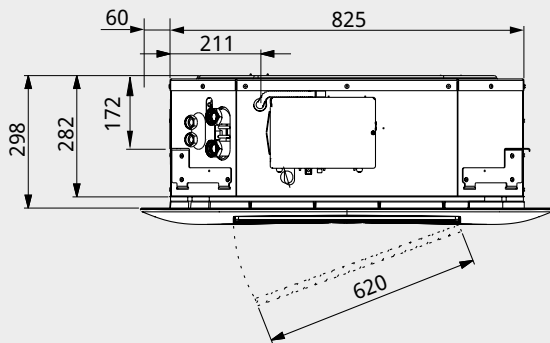
Verwarmingsstand

TKW204 DN15 (1/2")

TKW304 DN15 (1/2")

TKW404 DN15 (1/2")

TKW50-70 + TKWFG9



Afmetingen aansluitingen, inwendig schroefdraad

TKW50 DN25 (1")

TKW60 DN25 (1")

TKW70 DN25 (1")

Verwarmingsstand

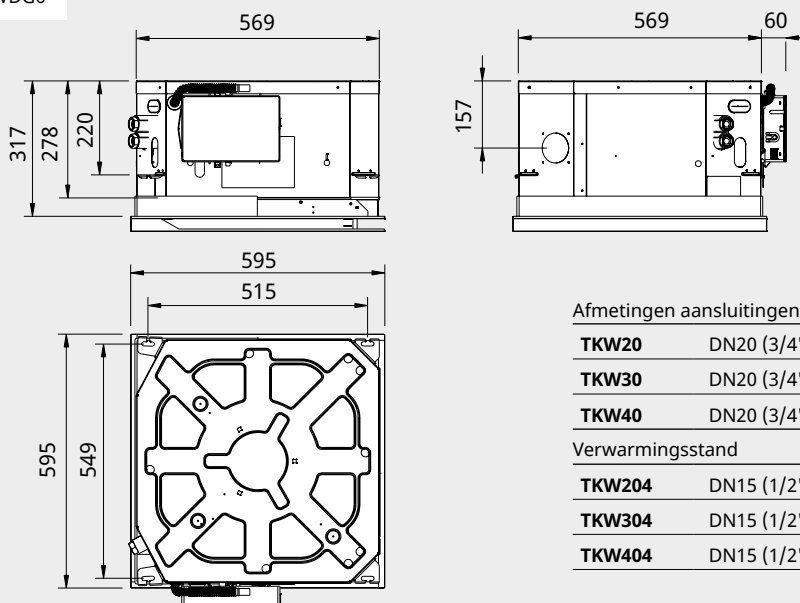
TKW604 DN20 (3/4")

TKW704 DN20 (3/4")

Plafondconvector TKW

Afmetingen - TKW met design frontrooster

TKW20-40 + TKWDG6



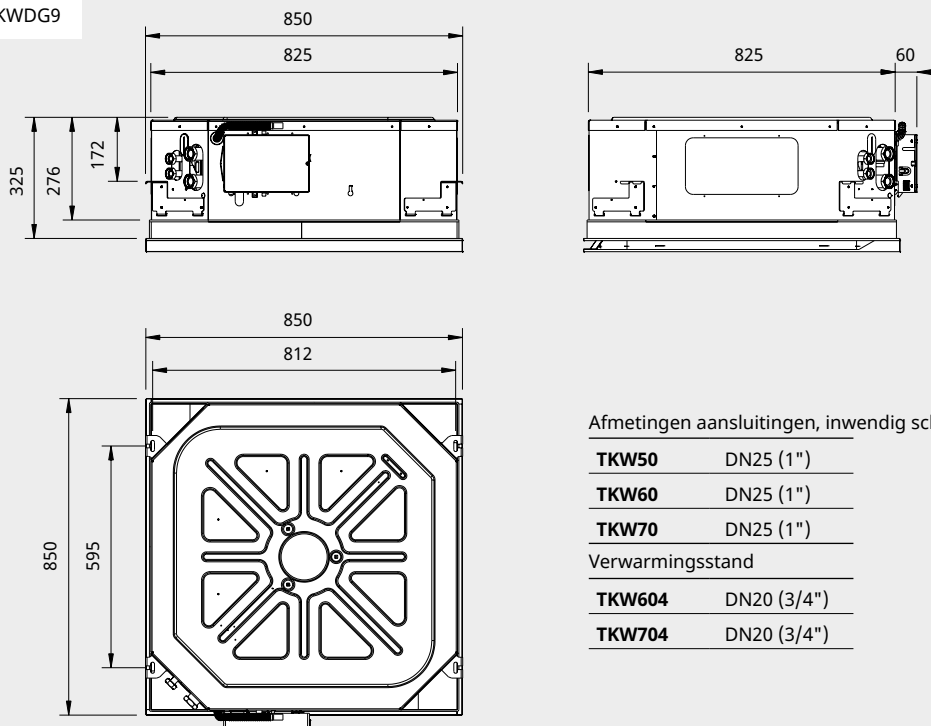
Afmetingen aansluitingen, inwendig schroefdraad

TKW20	DN20 (3/4")
TKW30	DN20 (3/4")
TKW40	DN20 (3/4")

Verwarmingsstand

TKW204	DN15 (1/2")
TKW304	DN15 (1/2")
TKW404	DN15 (1/2")

TKW50-70 + TKWDG9



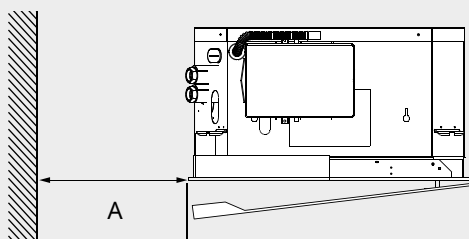
Afmetingen aansluitingen, inwendig schroefdraad

TKW50	DN25 (1")
TKW60	DN25 (1")
TKW70	DN25 (1")

Verwarmingsstand

TKW604	DN20 (3/4")
TKW704	DN20 (3/4")

Minimale afstanden voor TKW met design frontrooster.



A	
TKW20/30/40 + TKWDG6	450 mm
TKW50/60/70 + TKWDG9	600 mm

Plafondconvector TKW

Montage en aansluiting

Montage

Plafondconvector TKW is aangepast voor installatie in verlaagde plafondsysteemen, maar kan ook worden opgehangen aan het plafond. Aan de zijkanten van de unit zitten vier bevestigingspunten voor ophanging. Zie figuur.

Het frontrooster is gemonteerd aan de onderkant van de ventilator en verspreidt de lucht in meerdere richtingen (min. 2 en max. 4 richtingen). Voor minimale afstanden voor TKW met design frontrooster, zie de maatschema's.

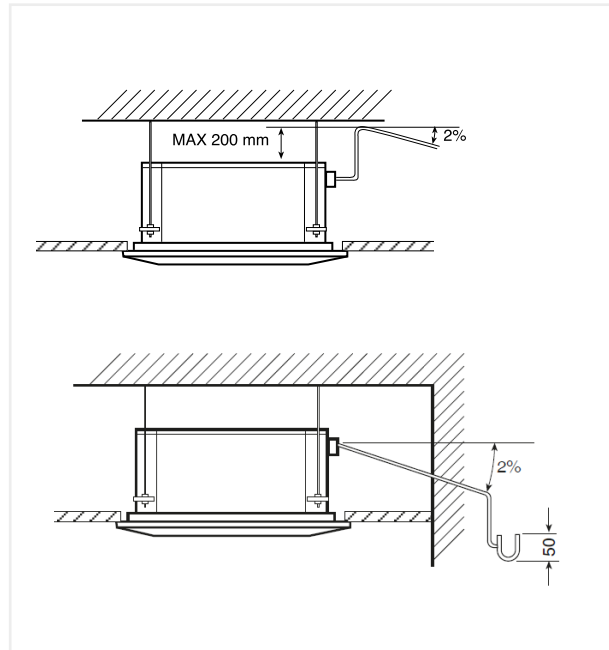
Aansluiting

De ventilatormotor is aangesloten op een aansluitkast aan de zijkant van de unit.

Wateraansluiting

De plafondconvector is voorzien van pijp aansluitingen met vrouwelijke koppeling (voor aansluitafmetingen, zie schema met afmetingen).

De condensaftap heeft een aansluiting met een diameter van 16 mm. De condens kan worden afgevoerd op een maximale hoogte van 200 mm boven de unit. Om een correcte stroming van condenswater zeker te stellen, moet de afwateringspijp worden aangebracht in een hoek van 2% zonder obstakels. Als de afwateringspijp niet door een vloerafvoer met waterslot kan worden geleid, wordt aanbevolen een waterslot op een diepte van ten minste 50 mm aan te brengen om onaangename geuren te voorkomen. Zie figuur.



Accessoires



TKWFG



TKWDG A
360°



TKWDG B
180°



TKWDT

TKWFG, frontrooster

TKWFG is geschikt voor luchtverdeling in 2, 3 of 4 richtingen en is gemaakt van kunststof. Kleur: wit, RAL 9010.

TKWDG, design frontrooster

TKWDG heeft een aantrekkelijk ontwerp in verzinkte staalpanelen. TKWDGxA is geschikt voor luchtverdeling in 4 richtingen, TKWDGxB in 3 richtingen. Kleur: wit, RAL 9003.

TKWDT, lekbak

Te gebruiken om condensatie op te vangen als de unit voor koeling wordt gebruikt.

Type	Gebruikt voor						Afmetingen
	TKW20	TKW30	TKW40	TKW50	TKW60	TKW70	
TKWFG6	•	•	•				720x720x35 mm
TKWFG9				•	•	•	960x960x35 mm
TKWDG6A	•	•	•				595x595x24 mm
TKWDG9A				•	•	•	849x849x30 mm
TKWDG6B	•	•	•				595x595x36 mm
TKWDG9B				•	•	•	849x849x38 mm
TKWDT6	•	•	•				394x141 mm
TKWDT9				•	•	•	250x145 mm

Plafondconvector TKW

Regelopties

Verwarming/koeling

De FCR230 stuurt de luchtstroom en klep traploos aan op basis van de ingestelde ruimtetemperatuur.

Complete bedieningskit:

- FCR230, ruimteregelaar
- VPTK, kleppenset

Omschakelen

De FCR230 stuurt de luchtstroom en klep traploos aan op basis van de ingestelde ruimtetemperatuur. In de "omschakel"-stand tussen verwarming en koeling moet de klemsensor TG-A1/PT1000 worden gebruikt om de temperatuur in de toevoerleiding te meten.

Complete bedieningskit:

- FCR230, ruimteregelaar
- TG-A1/PT1000, klemsensor
- VPTK, kleppenset

Regelingen



FCR230, ruimteregelaar

De FCR230 is een ruimteregelaar voor het regelen van de verwarming en/of koeling in een ruimte. De regelaar is bedoeld voor het regelen van 230V thermische actuators en beschikt over een ventilatorregeling die traploos ventilatorsnelheden kan aansturen met een analoog 0-10V signaal. Communicatie via Modbus, BACnet of EXOline. De regelaar is voorzien van een geïntegreerde sensor, als alternatief kan een externe ruimtesensor (ECG1) worden aangesloten.

De FCR230 kan tot 5 plafondconvectoren regelen.

ECG1, externe sensor kamertemperatuur

In geval van verzonken installatie wordt er een ruimtesensor gebruikt in combinatie met ruimteregelaar FCR230.

TG-A1/PT1000, klemsensor

Sensor in "omschakel"-stand als de unit omschakelt tussen verwarming en koeling. De sensor detecteert de temperatuur in de toevoerleiding.

VPTK, kleppenset

Kleppenset met tweewegklep en 230V actuator.

Leverbaar in vier modellen: DN15 Kvs 0.4 of 0.6 en DN20 Kvs 2.4 of 4.0.

Type	Omschrijving	Afmetingen
FCR230	Ruimteregelaar 0-10, IP20	120x102x29 mm
ECG1	Externe sensor kamertemperatuur, IP30	86x86x30 mm
TG-A1/PT1000	Klemsensor PT1000, IP65	
VPTK1504	Kleppenset DN15 Kvs 0,4	
VPTK1506	Kleppenset DN15 Kvs 0,6	
VPTK2025	Kleppenset DN20 Kvs 2,5	
VPTK2040	Kleppenset DN20 Kvs 4,0	

Plafondconvector TKW

Capaciteitstabellen water

			Verwarmen			Koelen			
			Watertemperatuur 50/40 °C Inkomende luchttemp. +20 °C			Watertemperatuur 7/12 °C Inkomende luchttemp. +27 °C, relatieve luchtvochtigheid 47%			
Type	Ventilator positie	Luchtstroom [m³/h]	Verwarmingscapaciteit [kW]	Waterstroom [l/s]	Drukverlies [kPa]	Koelcapaciteit (totaal) [kW]	Koelcapaciteit (gevoelig) [kW]	Waterstroom [l/s]	Drukverlies [kPa]
TKW202EC	max	660	2,71	0,065	3,9	2,38	1,98	0,11	11,2
	min	360	1,90	0,045	2,4	1,55	1,29	0,074	5,6
TKW302EC	max	735	3,65	0,087	4,2	3,99	3,04	0,19	14,6
	min	320	1,92	0,045	1,8	1,89	1,42	0,090	4,4
TKW402EC	max	900	5,23	0,125	5,9	4,69	3,61	0,22	18,6
	min	485	3,12	0,074	2,9	2,80	2,13	0,13	7,9
TKW502EC	max	980	7,32	0,175	8,2	6,90	4,72	0,29	22,2
	min	529	4,06	0,097	3,5	3,36	2,60	0,16	8,4
TKW602EC	max	1160	9,10	0,217	5,5	7,22	5,44	0,35	11,7
	min	500	4,12	0,098	1,9	3,71	2,68	0,18	4,3
TKW702EC	max	1600	11,8	0,282	10,5	9,58	7,15	0,46	24,6
	min	600	4,69	0,112	2,8	4,06	2,98	0,19	6,4
TKW204EC	max	659	0,97	0,023	12,3	2,00	1,86	0,010	14,0
	min	360	0,63	0,015	6,5	1,36	1,19	0,07	7,6
TKW304EC	max	734	3,16	0,075	8,4	3,37	2,64	0,16	11,7
	min	320	1,80	0,043	3,7	2,00	1,50	0,010	5,2
TKW404EC	max	900	3,36	0,191	9,4	4,01	3,29	0,19	15,5
	min	486	2,51	0,122	6,0	2,57	2,06	0,12	7,6
TKW604EC	max	1159	5,82	0,139	5,4	6,64	5,12	0,32	22,5
	min	500	3,06	0,073	2,3	2,99	2,33	0,14	6,5
TKW704EC	max	1598	8,11	0,194	8,7	7,93	6,28	0,38	30,1
	min	601	3,73	0,089	2,9	3,19	2,57	0,15	7,2

Zie de handleiding en www.frico.net voor bedradingsschema's en andere technische informatie.