



Thermocassette HPZ

Innebygd strålevarmer med høy varmegenerering

Thermocassette HPZ er beregnet for innfelt montering i nedhengte taksystemer og kan brukes på for eksempel sykehus, kontorer og i resepsjonsområder. Thermocassette HPZ er utstyrt med to eller tre strålepaneler avhengig av modell, og gir effektiv, komfortabel varme i hele oppholdssonen, samtidig som individuell komfort er mulig med punkt- eller soneoppvarming.

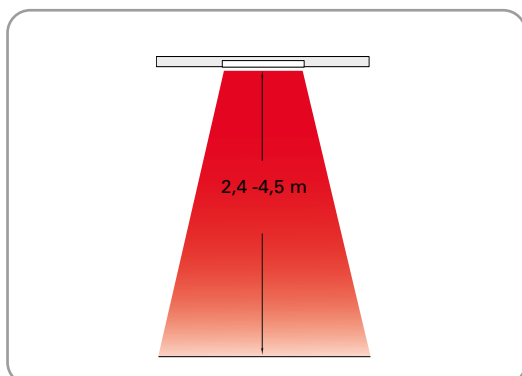
Forårsaker ingen luftbevegelse, slik tradisjonelle oppvarmingssystemer ofte gjør. Når spredningen av støv, bakterier eller lukt reduseres, blir kvaliteten på innklimaet bedre.

- Integreerte elementer og en overflatestruktur for optimal virkningsgrad.
- Høy varmegenerering.
- Beregnet for innfelt montering, men kan også henges i taket.
- For å oppfylle kravene i økodesignforordningen (EU) 2015/1188 må enheten være installert med styresystem FC eller termostaten TAP16R.
- Korrosjonsbeskyttet hus i varmgalvanisert og pulverlakkert stålplate. Farge: hvit, RAL 9016, NCS S 0500-N. Andre RAL-farger er tilgjengelige på forespørsel. Varmepanel i naturelksert aluminium.

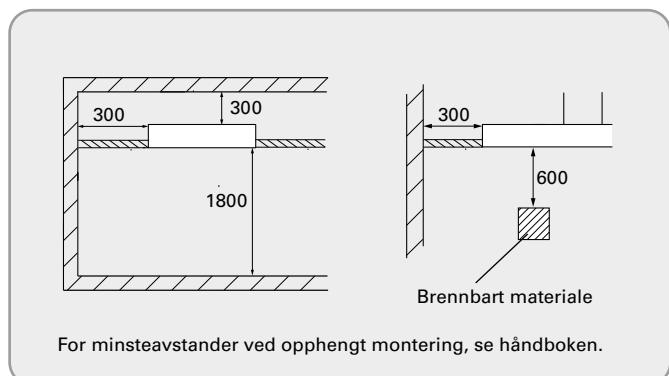
Thermocassette HPZ (IP44)

| Type | Varmeeffekt [W] | Spenning [V] | Strøm [A] | Maks overflatetemp. [°C] | Mål LxBxH [mm] | Vekt [kg] |
|-------|--------------------|-----------------|--------------|--------------------------------|----------------------|--------------|
| HPZ8 | 800 | 230V~ | 3,5 | 320 | 593x320x87 | 5,6 |
| HPZ12 | 1200 | 230V~ | 5,3 | 320 | 593x450x87 | 9,4 |

Installasjonshøyde

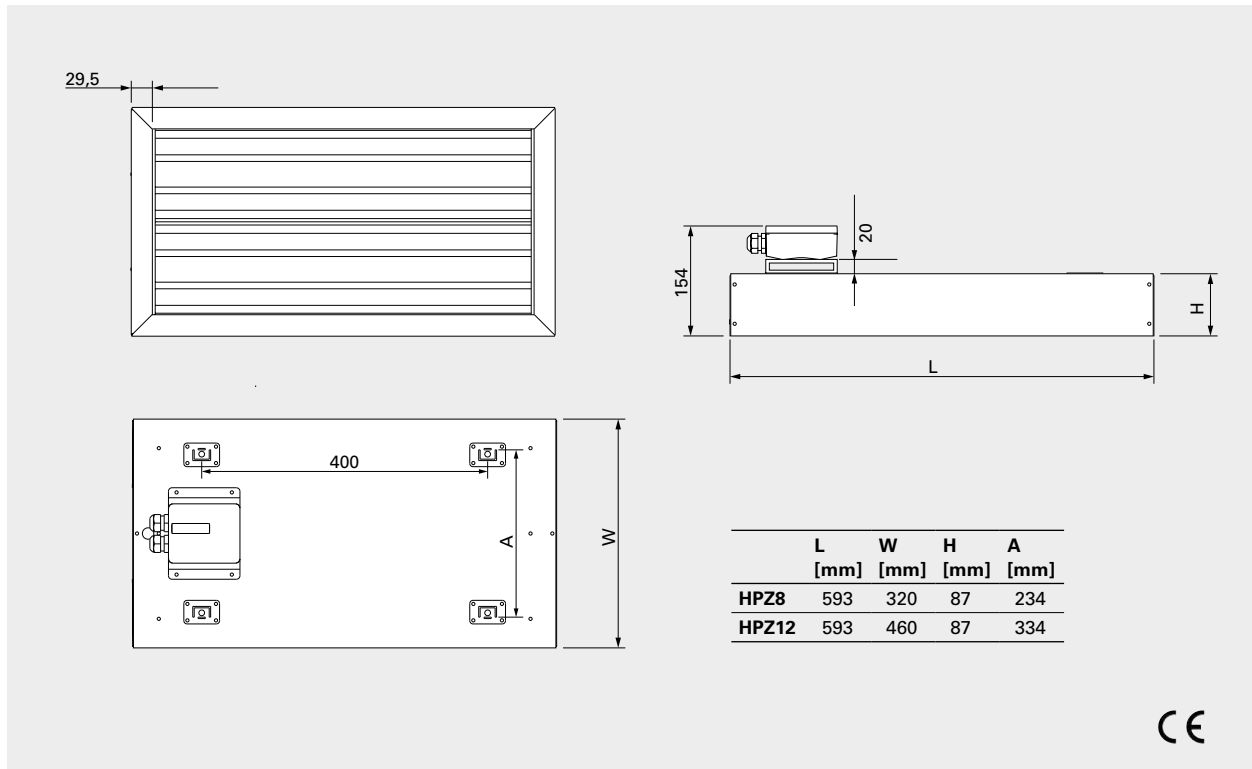


Minsteavstand



Vi forbeholder oss retten til å gjøre eventuelle endringer.

Mål



Plassering

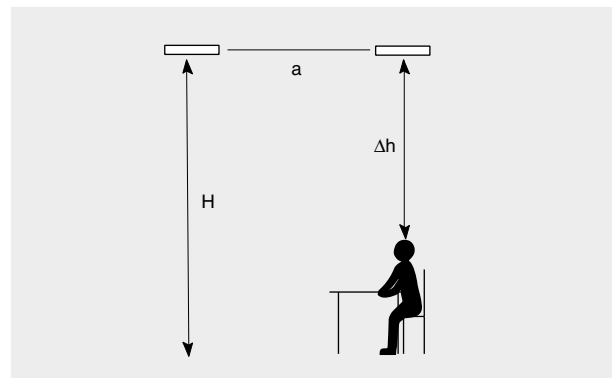
En tommelregel for å beregne omtrent hvor mange varmestrålere som kreves for å varme et lokale er:

$$\text{Minimum antall varmere} = \frac{\text{Lokalets areal [m}^2\text{]}}{(\text{Installasjonshøyde [m]})^2}$$

Denne regelen gjør det mulig å utføre en første beregning av det minste antall varmere som kreves for å opprettholde komforten. For å beregne riktig effekt per varmer må det totale varmebehovet beregnes, se Teknisk håndbok.

Ved planlegging av HZP-anlegget bør avstanden mellom panelene ikke være større enn avstanden mellom panelet og gulvet - a skal altså være mindre enn H, se skisse. I lokaler som ikke brukes kontinuerlig, er komfortkravene ofte lavere og dermed kan avstanden mellom panelene økes. I lokaler som brukes kontinuerlig, bør avstanden mellom et stillesittende menneske og et panel være minst 1,5 til 2 meter (Δh). Når disse retningslinjene følges, vil forskjellen i operativ temperatur ikke overstige komfortgrensen $\Delta t_{op} = 5 \text{ }^\circ\text{C}$. Forskjellen mellom den virkelige temperaturen og den temperaturen som menneskene opplever, vil altså ikke være mer enn $5 \text{ }^\circ\text{C}$.

Maksimal omgivelsetemperatur er $+30 \text{ }^\circ\text{C}$.



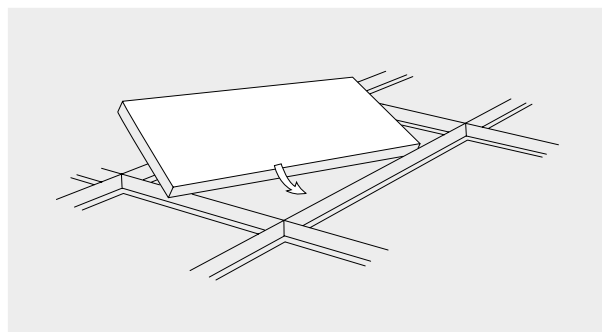
Anbefalt avstand

Thermocassette HPZ

Montering og tilkobling

Montering

Thermocassette HPZ monteres horisontalt på taket og er beregnet for innfelt montering i nedhengte taksystemer. Varmere kan monteres på armaturskinner eller vaier. Fire monteringspunkt er forhåndsinstallert på den øvre siden av enheten. Standardfester for montering følger med apparatet. Ved montering på wire må det benyttes passende klemmer som hindrer panelet i å gli.



Montering i undertak.

Tilkobling

Thermocassette HPZ er beregnet på fast installasjon. Den elektriske tilkoblingen utføres på toppen av enheten.

Regulering

Varmere må suppleres med en av følgende reguleringsløsninger. Styresystemet FC tilbyr avansert styring med mange muligheter. En enklere termostatregulering er også tilgjengelig.

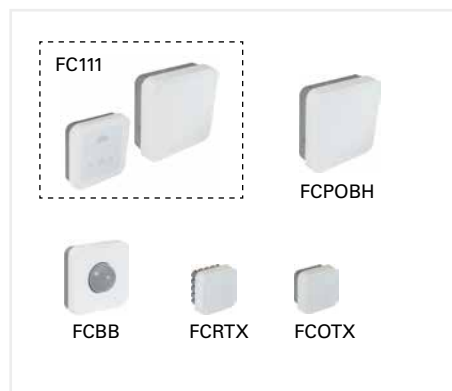
Dette produktet kan styres på en alternativ måte, dvs. med et helhetlig styringssystem (BMS), så lenge kravene i økodesigndirektivet er oppfylt.

Styresystem FC111

Styresystemet har mange smarte funksjoner som adaptiv startregulering, ukeprogram, varmeblokkering med uteføler, luftemodus og tidsur. I styresystem FC111 inngår kontrollpanel FCCH og styreenhet FCPOBH (maks. 16 A).

Varmere kan grupperes i systemet, noe som muliggjør lokal temperaturregulering. Hver gruppe suppleres med en styreenhet samt eventuell føler. Kontrollpanelet har en innebygd temperaturføler som styrer, så sant ikke eksterne følere benyttes.

Med tilbehør som black bulb sensor og utetemperaturføler er flere energibesparende funksjoner tilgjengelige. Black bulb sensor måler operativ temperatur, dvs. opplevd temperatur, noe som gir nøyaktig så mye varme som nødvendig for å gi en god opplevd komfort. Utetemperaturføler muliggjør varmeblokkering avhengig av lufttemperaturen utendørs. Kapslingsklasse: IP44.



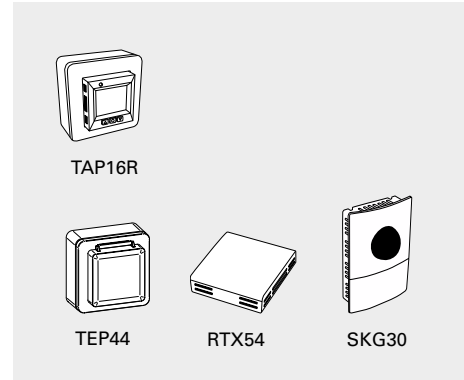
Styresystem FC111

| Type | Beskrivelse | HxBxD [mm] |
|--------|--|--------------------------|
| FC111 | Styresystem FC111, 16A, 230V~/400V2~, inkl. 5 m kabel, IP44 | 89x89x26 (Kontrollpanel) |
| FCPOBH | Styreenhet for systemutbygging, 16A, 230V~/400V2~, inkl. 5 m kabel, IP44 | 105x105x38 |
| FCBB | Black bulb sensor, inkl. 10 m giverekabel, IP44 | 89x89x43 |
| FCRTX | Ekstern romtemperaturføler, inkl. 10 m giverekabel, IP20 | 39x39x23 |
| FCOTX | Utetemperaturføler, inkl. 10 m giverekabel, IP44 | 39x39x23 |
| FCBC05 | Ekstra kommunikasjonskabel, 5 m | L: 5 m |
| FCBC10 | Ekstra kommunikasjonskabel, 10 m | L: 10 m |
| FCBC25 | Ekstra kommunikasjonskabel, 25 m | L: 25 m |
| FCSC10 | Ekstra giverekabel, 10 m | L: 10 m |
| FCSC25 | Ekstra giverekabel, 25 m | L: 25 m |

Thermocassette HPZ

Termostatregulering

TAP16R har adaptiv start, ukeprogram og åpent vindu-registrering. Black bulb sensor fås som tilbehør. Beskyttelsesklasse IP44 oppnås ved hjelp av beskyttelsesdeksel TEP44 og ekstern temperaturføler RTX54, som erstatter den interne føleren.

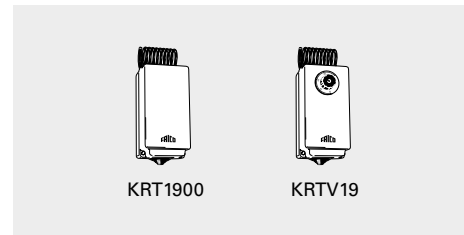


| Typ | Beskrivelse | HxBxD [mm] |
|---------------|--|------------|
| TAP16R | Elektronisk termostat, 16A, IP21 | 87x87x53 |
| TEP44 | Beskyttelsesdeksel til TAP16R, IP44. Må suppleres med ekstern føler. | 87x87x55 |
| RTX54 | Ekstern romtemperaturføler. Erstatter intern føler. NTC10KΩ, IP54 | 82x88x25 |
| SKG30 | Black bulb sensor NTC10KΩ, IP30 | 115x85x40 |

Reguleringsløsninger for installasjoner som ikke dekkes av Økodesigndirektivet (EU) 2015/1188.

Når varmeren brukes til teknisk oppvarming og ikke som varmeovn, kan følgende reguleringsløsninger brukes.

| Typ | Beskrivelse | HxBxD [mm] |
|----------------|-------------------------------------|------------|
| KRT1900 | Kapillærrørtermostat, IP55 | 165x57x60 |
| KRTV19 | Kapillærrørtermostat med ratt, IP44 | 165x57x60 |



HPZ12



HPZ8

