 Vattenburen värme

Fläktluftvärmare SWX EX

Fläktluftvärmare för miljöer där explosionsrisk föreligger

Användningsområden

SWX EX är en fläktluftvärmare speciellt framtagen för miljöer där det tillfälligt finns explosionsrisk (Zon 1 och Zon 2).

Komfort

Fricos värmefläktar ger snabbt en behaglig värme. Med värmefläkt SWX kan komfort nu även fås i miljöer med särskilda krav.

Drift och ekonomi

Fricos värmefläktar har lång livslängd och ger snabbt och effektivt värme till låg kostnad. Smart konstruktion underlättar underhåll och ger enkel installation.

Design

Fläktluftvärmare SWX har en robust design, anpassad för de krav som ställs i tuffa miljöer. Levereras med luftriktare med individuellt ställbara lameller som riktar luftströmmen i ett plan. SWX EX har inspektionslucka med snabbblås.

Produktfakta

- Godkänd för användning i område där explosionsrisken utgörs av gas eller ångor (Utrustningskategori 2G).
- Uppfyller kraven i ATEX-direktivet 94/9/EC i EC/EFTA.
- Termistormotorskydd U-EK230E ingår. För att uppfylla godkännande måste detta installeras. Endast för montering utanför ATEX-klassad zon.
- Vattenbatteri med kopparrör. Lameller i aluminium.
- Väggekonsoler ingår.
- Hölje i rostfri stålplåt (EN 1.4016).

SWX finns även i utförande för användning i korrosiva miljöer, dammiga miljöer och i rum med höga temperaturer, se separat kapitel för SWX CS/CE/D/H.

Tekniska data


Fläktluftvärmare SWX EX, för miljöer där det föreligger explosionsrisk. (IP44)

Typ	RSK-nr	Värme-effekt* ¹ [kW]	Luft-flöde [m ³ /h]	Luft-flöde [m ³ /s]	Ljud-nivå* ² [dB(A)]	Δt * ^{1,3} [°C]	Kast-längd [m]	Vatten-volym* ⁴ [l]	Spänning [V]	Ström [A]	HxBxD [mm]	Vikt [kg]
SWXEX12	673 94 09	12	2250	0,6	61	16	8	1,8	400V3~	0,27	530x550x380	25
SWXEX22	673 94 10	23	4150	1,2	67	16	10	2,8	400V3~	0,6	655x705x430	42

*¹) Gäller vid vattentemperatur 60/40 °C, lufttemperatur in +15 °C.*²) Förutsättningar: Avstånd till aggregat 5 meter.*³) Δt = temperaturhöjning på genomgående luft vid maximal värmeeffekt.*⁴) Gäller vattenvolym inuti batteriet.

Avsedd för pumpvarmvatten upp till +125 °C och 16 bar.

Maximal omgivningstemperatur -20 - +40 °C.

SWX EX:  II 2 G c Ex e IIB T4 Gb.

SWX EX är godkänd för användning i område där explosionsrisken utgörs av gas eller ångor (Utrustningskategori 2G).

SWX EX har temperaturklass T4 (max 135 °C).

SWX EX uppfyller kraven i ATEX-direktivet 94/9/EC i EC/EFTA

SWX EX är tillverkade i enlighet med:

- LVD-direktiv: EN 60355-1 och EN 60335-2-30
- EMC-direktiv: EN 61000-6-1, EN 61000-6-2, EN 61000-6-3 och EN 61000-6-4
- EMF-direktiv: EN 62233

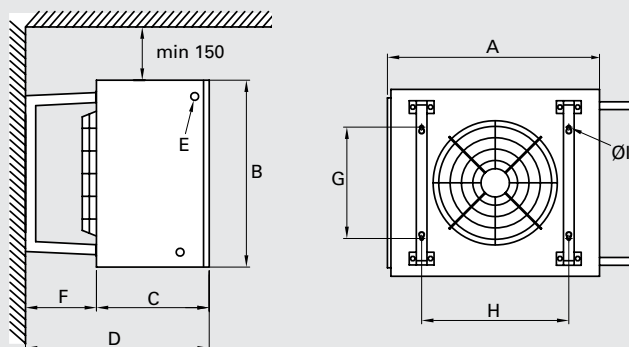
Fricos kvalitetssystem är certifierat av DNV Nemko Presafe AS (notified body nummer: 2460) enligt certifikat Presafe 15ATEX 7676X.

Provning och certifiering av SWX EX är utförda av NEMKO.

Tillämpade provningsstandarder:

- Kapslingsklass IP44, IEC/EN 60529
- Allmänna ATEX fordringar IEC/EN 60079-0
- Ex e (höjd säkerhet) IEC/EN 60079-7

Mått



[mm]	A	B	C	D	E	F	G	H	ØI
SWXEX12	550	530	380	630	22	250	330	410	10
SWXEX22	705	655	430	700	22	270	420	505	10

Fläktluftvärmare SWX EX

Montering och elinstallation

Montering

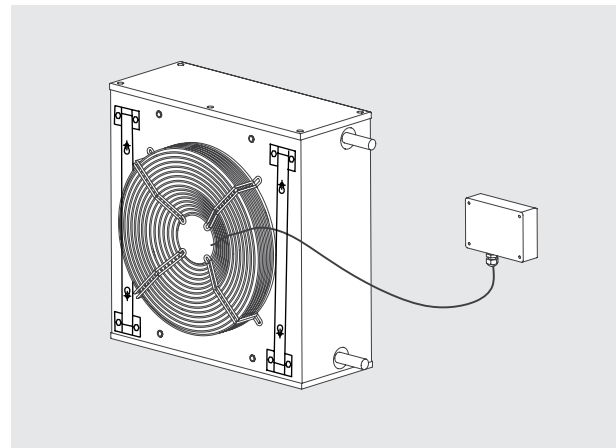
Fläktluftvärmarna monteras på vägg. Väggekonsol ingår.
För minimiavstånd, se måttskiss.

Elinstallation

Fläktmotor ansluts i kopplingsbox som är lös och sätts på vägg bredvid aggregatet (0,85 m kabel).

Installation av värmebatteri

Genom att vända fläktluftvärmaren är röranslutning möjlig på båda sidor.



Regleringsalternativ

Endast termostatreglering

Termostaten startar/stoppar fläkten samt styr värmetillförseln on/off. Fläkten körs på fullt luftflöde.

Komplett reglerutrustning:

- Therm-atex, ATEX kapillärörstermostat
- VLSP, tryckoberoende ventilsystem on/off

Regleringar och tillbehör

Therm-atex, ATEX kapillärörstermostat

Kapillärörstermostat med dolt vred för ATEX zon 1 och 2. Inställningsområde -20 – +40 °C. Max. brytström (induktiv last): 16 (2,5)A, $\cos \phi = 1(0,6)$, AC 230V. IP66.

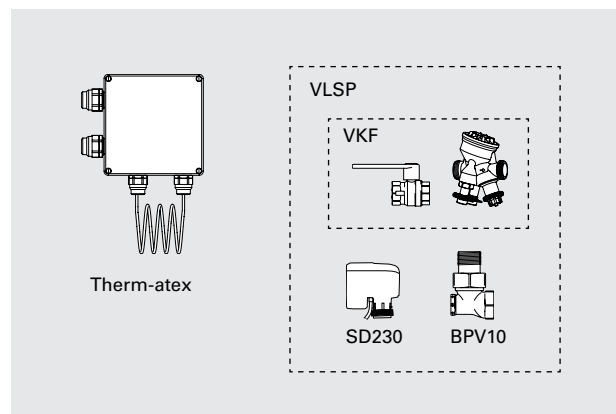
UE-K, plastkapsling IP65

Plastkapsling för termistormotorskydd. IP65.

VLSP, tryckoberoende ventilsystem on/off

Ventilsystemet VLSP består av följande:

- VKF, ventilkitt
 - TAC, tryckoberoende regler- och injusteringsventil
 - AV, avstängningsventil
- SD230, ställdon on/off 230V
- BPV10, by-passventil



Typ	Beskrivning	RSK-nr	HxBxD [mm]
Therm-atex	ATEX kapillärörstermostat för zon 1 och 2, IP66	670 45 43	215x154x90
UE-K*	Plastkapsling för termistormotorskydd, IP65		174x101x111
VLSP20*	Tryckoberoende ventilsystem on/off DN20	670 45 37	
VLSP25*	Tryckoberoende ventilsystem on/off DN25	670 45 38	

*) Endast för montering utanför ATEX-klassad zon.

Dimensioneringstabeller vatten

SWX EX

Framledningstemperatur, vatten / Returvattentemperatur 90/70 °C

		Inkommande lufttemp. +5 °C				Inkommande lufttemp. +15 °C			
Typ	Luft-flöde [m³/h]	Effekt [kW]	Luft-temp. ut [°C]	Vatten- flöde [l/s]	Tryckfall [kPa]	Effekt [kW]	Luft-temp. ut [°C]	Vatten- flöde [l/s]	Tryckfall [kPa]
SWXEX12	2250	30,5	43,4	0,38	12,0	25,6	48,6	0,37	8,6
SWXEX22	4150	54,9	42,5	0,68	18,7	46,2	47,8	0,57	13,6

Framledningstemperatur, vatten / Returvattentemperatur 80/60 °C

		Inkommande lufttemp. +5 °C				Inkommande lufttemp. +15 °C			
Typ	Luft-flöde [m³/h]	Effekt [kW]	Luft-temp. ut [°C]	Vatten- flöde [l/s]	Tryckfall [kPa]	Effekt [kW]	Luft-temp. ut [°C]	Vatten- flöde [l/s]	Tryckfall [kPa]
SWXEX12	2250	26,0	37,8	0,37	9,0	21,2	42,8	0,20	6,2
SWXEX22	4150	47,0	37,1	0,58	14,2	38,5	42,3	0,47	9,8

Framledningstemperatur, vatten / Returvattentemperatur 60/40 °C

		Inkommande lufttemp. +5 °C				Inkommande lufttemp. +15 °C			
Typ	Luft-flöde [m³/h]	Effekt [kW]	Luft-temp. ut [°C]	Vatten- flöde [l/s]	Tryckfall [kPa]	Effekt [kW]	Luft-temp. ut [°C]	Vatten- flöde [l/s]	Tryckfall [kPa]
SWXEX12	2250	16,9	26,3	0,21	4,2	12,3	31,1	0,15	2,3
SWXEX22	4150	30,9	26,1	0,38	6,8	22,6	31,0	0,27	3,8

