



SWX CS/D



SWX CE/H



На горячей воде

Тепловой вентилятор SWX CS / CE / D / H

Тепловентиляторы для применения в особых условиях, на горячей воде

Назначение и область применения

Тепловые вентиляторы на горячей воде серии SWX предназначены для работы в неблагоприятных условиях, при которых предъявляются повышенные требования к материалу корпуса и высокой надежности комплектующих. Имеются приборы для использования в условиях высокой коррозионной активности и сильной запыленности, в помещениях с высокой температурой и в зонах с временными взрывоопасными условиями.

Обеспечение комфорта

Тепловые вентиляторы Frico - это быстрое тепло с максимальным комфортом. The SWX fan heater makes it possible to bring comfort to environments with special requirements.

Эффективность и экономичность

Тепловентиляторы имеют длительный срок службы при весьма низких эксплуатационных затратах. Оптимальный дизайн корпуса облегчает установку и ускоряет сервисное обслуживание.

Дизайн

Тепловентиляторы SWX имеют прочный корпус, изготовленный из материалов, способных выдерживать работу в особых условиях. Положение направляющих жалюзи регулируется индивидуально только в горизонтальной плоскости. Передняя панель аппаратов SWX CS и SWX D легко открывается для регламентной чистки. У моделей серии SWX CE и SWX H предусмотрен быстроремонтируемый инспекционный люк.

Отличительные особенности

- Тепловентиляторы SWX выпускаются в следующих исполнениях:
 - **SWX CS/CE** - для работы во влажной и коррозионно-активной среде, например, в помещениях сооружений на море или химической промышленности. Аппараты SWX CS имеют теплообменник из нержавеющей стали, а у моделей SWX CE теплообменник с покрытием из эластичной эпоксидной смолы. Класса коррозионной стойкости C5-M.
 - **SWX D** - для помещений промышленных предприятий с высокой запыленностью, например, деревообрабатывающих цехов.
 - **SWX H** - для работы в помещениях с температурой до 70°C, таких как цеха предварительного твердения бетона в строительной промышленности и дезинфекции в молочной промышленности.
- Температура теплоносителя до +150 °C давление 16 бар.
- Максимальная температура окружающей среды +70 °C.
- Высокая степень защиты, IP65.
- Серии SWX CS/CE/D поставляются со скобами для установки на стене или на потолке. Серия SWX H имеет скобу для установки на стене.

Аппараты серии SWX могут производиться в версии для работы в зонах с временными взрывоопасными условиями, смотрите отдельную главу по моделям SWX EX.

Технические характеристики

SWX CS, для коррозионно-активной среды. Теплообменник из нержавеющей стали. (IP65)

Модель	Мощность* ¹ [кВт]	Расход воздуха [м ³ /ч]	Расход воздуха [м ³ /сек]	Уровень шума* ² [дБ(A)]	$\Delta t^{*1,3}$ [°C]	Длина струи [м]	Объем воды* ⁴ [л]	Напряжение [В]	Ток [А]	Габариты [мм]	Вес [кг]
SWXCS12	20	2160	0,6	59	27	7	1,5	230В~	0,5	535x585x455	32
SWXCS22	37	4300	1,2	69	25	10	2,4	230В~	1,35	660x740x455	54

SWX CE, для коррозионно-активной среды. Теплообменник с покрытием из эпоксидной смолы. (IP65)

Модель	Мощность* ¹ [кВт]	Расход воздуха [м ³ /ч]	Расход воздуха [м ³ /сек]	Уровень шума* ² [дБ(A)]	$\Delta t^{*1,3}$ [°C]	Длина струи [м]	Объем воды* ⁴ [л]	Напряжение [В]	Ток [А]	Габариты [мм]	Вес [кг]
SWXCE12	21	2100	0,7	59	29	7	1,5	230В~	0,5	535x585x455	32
SWXCE22	40	4200	1,2	69	28	10	2,4	230В~	1,35	660x740x455	54

SWX D, для помещений с повышенной запыленностью. (IP65)

Модель	Мощность* ¹ [кВт]	Расход воздуха [м ³ /ч]	Расход воздуха [м ³ /сек]	Уровень шума* ² [дБ(A)]	$\Delta t^{*1,3}$ [°C]	Длина струи [м]	Объем воды* ⁴ [л]	Напряжение [В]	Ток [А]	Габариты [мм]	Вес [кг]
SWXD13	15	2200	0,6	59	20	7	2,2	230В~	0,5	535x585x455	32
SWXD23	29	4430	1,2	69	19	10	3,8	230В~	1,35	660x740x455	54

SWX H, для помещений с повышенной температурой. (IP65)

Модель	Мощность* ¹ [кВт]	Расход воздуха [м ³ /ч]	Расход воздуха [м ³ /сек]	Уровень шума* ² [дБ(A)]	$\Delta t^{*1,3}$ [°C]	Длина струи [м]	Объем воды* ⁴ [л]	Напряжение [В]	Ток [А]	Габариты [мм]	Вес [кг]
SWXH13	12	1830	0,5	57	21	6	2,2	230В~	0,5	530x550x380	28
SWXH23	23	3870	1,1	68	20	9	3,8	230В~	1,35	655x705x430	46

*¹) Для температуры воды 80/60 °C и воздуха на входе +15 °C.*²) Условия: Расстояние до прибора 5 метров.*³) Δt = подогрев потока при максимальной мощности.*⁴) Объем воды в теплообменнике.*⁵) Для температуры воды 80/60 °C и воздуха на входе +40 °C.

Аппараты серии SWX CS/CE соответствуют требованиям класса C5-M коррозионной стойкости.
Сертификация: SEMKO и ГОСТ. Сертифицированы ГОСТ, стандарт CE.

Используемые материалы

SWX CS

- Элементы корпуса, монтажные скобы и трубная система теплообменника из кислотостойкой нержавеющей стали, EN 1.4404.
- Оребрение теплообменника из алюминия с нанопокрытием.
- Оребрение теплообменника из алюминия с нанопокрытием.

SWX CE

- Элементы корпуса, монтажные скобы и трубная система теплообменника из кислотостойкой нержавеющей стали, EN 1.4404.
- Теплообменник с медной трубной системой и оребрением из алюминия окрашиваются методом катодного электроосаждения (ElectroFin E-coat). Это означает, что на 100% поверхностей наносится глубокое покрытие эластичной эпоксидной смолы. Снижение теплосъема составляет не более 1%.

SWX D

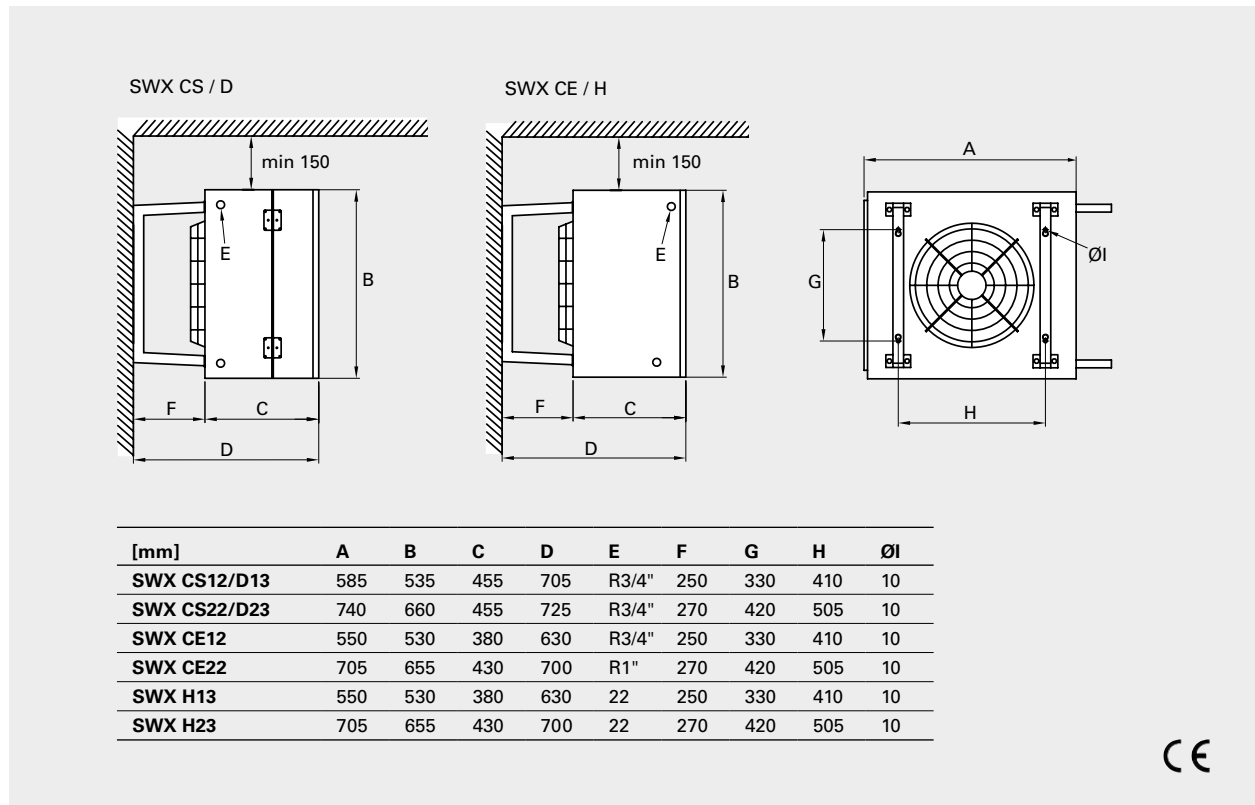
- Элементы корпуса, монтажные скобы и трубная система теплообменника из кислотостойкой нержавеющей стали, EN 1.4404.
- Трубная система теплообменника из меди с оребрением из алюминия.
- Расстоянием между пластинами оребрения 4.2 мм, что минимизирует возможность блокирования теплообменника частицами пыли.

SWX H

- Элементы корпуса, направляющие решетки выдува и монтажные скобы выполнены из нержавеющей стали, EN 1.4404.
- Трубная система теплообменника из меди, а её оребрение из алюминия с гидрофильным покрытием, которое облегчает очистку и увеличивает срок службы.

Тепловой вентилятор SWX CS / CE / D / H

Основные размеры



Монтаж и подключение

Монтаж

SWX CS / CE / D

Аппараты могут устанавливаться стационарно на стене с направлением потока воздуха в горизонтальном направлении и на потолке – в вертикальном. Поставляется в комплекте со скобами навески на стену и на потолок. Минимальные расстояния до окружающих поверхностей показаны на рисунке с основными размерами.

SWX H

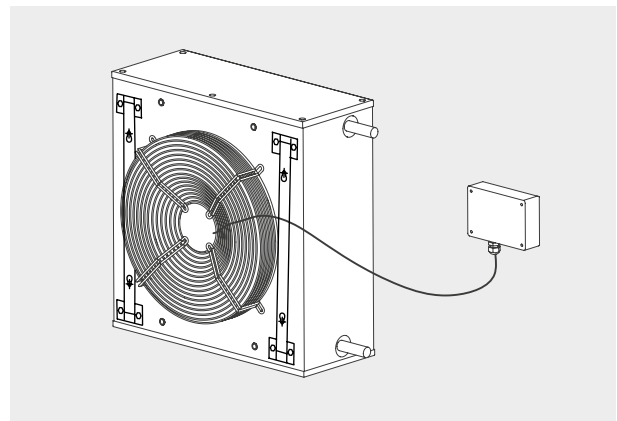
Тепловые вентиляторы устанавливаются на стену. Монтажные скобы входят в комплект поставки. Минимальные расстояния до окружающих поверхностей показаны на рисунке с основными размерами.

Подключение

Электродвигатель вентилятора подключается к отдельной клеммой коробке, которая устанавливается на стену рядом с тепловым вентилятором (кабель длиной 0,85м).

Подсоединение теплообменника

Простым поворотом аппарата соединительные патрубки могут быть расположены с любой стороны.



Передняя панель аппаратов SWX CS и SWX D легко открывается для регламентной чистки.

Варианты управления

SWX CS / CE / H

Управление с помощью термостата

Включение и выключение вентилятора и подачи теплоносителя регулируется термостатом. Скорость вращения фиксируется на максимальном положении.

Комплект управления:

- SWXRT35, термостаты (SWX CS/CE)
SWXRT70, термостаты (SWX H)
- 2-х ходовой вентиль TVV20/25 + электропривод SD20

SWX D

Управление с помощью термостата

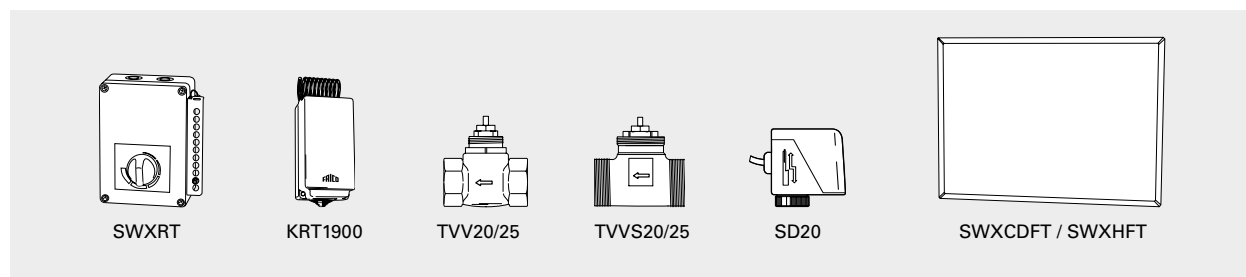
Включение и выключение вентилятора и подачи теплоносителя регулируется термостатом. Скорость вращения фиксируется на максимальном положении.

Комплект управления:

- KRT1900, термостаты
- 2-х ходовой вентиль TVVS20/25 + электропривод SD20

Внимание! SWXRT35 может устанавливаться в помещениях с повышенной коррозионной опасностью, установка прочих приборов управления и контроля в таких зонах не допускается. SWXRT70 может устанавливаться в зонах с температурами выше 50°C.

Приборы управления и принадлежности



SWXRT, комнатный термостат

Встроенный комнатный термостат с внешней шкалой настройки.

SWXRT35: Диапазон установки 0 – +35 °С.

SWXRT70: Диапазон установки 0 – +70 °С.

Максимальная нагрузка: 2.7 А. Класс защиты IP65.

KRT1900, капиллярный термостат

Термостат со скрытой шкалой настройки. Диапазон 0 – +40 °С. Допустимый ток: 16/10 А (230/400 В). Класс защиты IP55.

TVV(S)20/25, клапана + SD20, привод

TVV(S)20/25, 2-х ходовой клапан и электропривод SD20 для регулировки потока в режиме on/off. Как правило, команда на вкл./выкл. клапана подается с комнатного одноступенчатого термостата. DN20/25.

SWXCDFT/SWXHFT, сетчатый фильтр

Устанавливается непосредственно в корпусе тепловентилятора и обеспечивает базовую защиту теплообменника от загрязнения. Фильтр легко доступен для монтажа и чистки. Возможно многократное использование фильтра после чистки.

Модель	Описание	Габариты [мм]
SWXRT35	Термостат 0-35 °С для SWX C. IP65	175x150x100
SWXRT70	Термостат 0-70 °С для SWX H. IP65	175x150x100
KRT1900*	Капиллярный термостат для SWX D. IP55	165x57x60
TVV20/25*	2-х ходовой вентиль DN20/25 для SWX C/H	
TVVS20/25*	2-х ходовой вентиль DN20/25 для SWX D	
SD20*	Электропривод вкл./выкл., 230В~, IP40	
SWXCDFT1	Сетчатый фильтр для SWX CS12/D13	515x425x5
SWXCDFT2	Сетчатый фильтр для SWX CS22/D23	620x565x5
SWXHFT1	Сетчатый фильтр для SWX CE12/H13	455x525x15
SWXHFT2	Сетчатый фильтр для SWX CE22/H23	595x650x15

*) Для установки только вне зон с коррозионной опасностью и высокими (выше 50°C) температурами.

Тепловой вентилятор SWX CS / CE / D / H

Таблицы мощности для завес с подводом воды

SWX CS

Температура воды на входе / Температуры обратной воды 90/70 °С

		t воздуха на входе +5 °С				t воздуха на входе +15 °С			
Модель	Расх. возд. [м³/час]	Выход. мощн. [кВт]	t воздуха на вых. [°С]	Расход воды [л/сек]	Падение давления [кПа]	Выход. мощн. [кВт]	t воздуха на вых. [°С]	Расход воды [л/сек]	Падение давления [кПа]
SWXCS12	2160	28,9	44,5	0,36	16,5	24,6	48,4	0,30	12,2
SWXCS22	4300	54,1	42,2	0,66	19,2	46,0	46,3	0,56	14,0

Температура воды на входе / Температуры обратной воды 80/60 °С

		t воздуха на входе +5 °С				t воздуха на входе +15 °С			
Модель	Расх. возд. [м³/час]	Выход. мощн. [кВт]	t воздуха на вых. [°С]	Расход воды [л/сек]	Падение давления [кПа]	Выход. мощн. [кВт]	t воздуха на вых. [°С]	Расход воды [л/сек]	Падение давления [кПа]
SWXCS12	2160	24,3	38,2	0,30	12,2	20,0	42,1	0,24	8,2
SWXCS22	4300	45,2	36,1	0,55	13,7	37,2	40,3	0,45	9,4

Температура воды на входе / Температуры обратной воды 60/40 °С

		t воздуха на входе +5 °С				t воздуха на входе +15 °С			
Модель	Расх. возд. [м³/час]	Выход. мощн. [кВт]	t воздуха на вых. [°С]	Расход воды [л/сек]	Падение давления [кПа]	Выход. мощн. [кВт]	t воздуха на вых. [°С]	Расход воды [л/сек]	Падение давления [кПа]
SWXCS12	2160	14,9	25,4	0,18	4,9	10,7	29,5	0,13	2,7
SWXCS22	4300	27,4	23,8	0,33	5,5	19,4	28,2	0,24	2,7

SWX CE

Температура воды на входе / Температуры обратной воды 90/70 °С

		t воздуха на входе +5 °С				t воздуха на входе +15 °С			
Модель	Расх. возд. [м³/час]	Выход. мощн. [кВт]	t воздуха на вых. [°С]	Расход воды [л/сек]	Падение давления [кПа]	Выход. мощн. [кВт]	t воздуха на вых. [°С]	Расход воды [л/сек]	Падение давления [кПа]
SWXCE12	2100	29,5	45,2	0,37	11,9	24,8	50,1	0,31	8,6
SWXCE22	4200	56,6	43,6	0,70	30,3	47,7	48,8	0,59	22

Температура воды на входе / Температуры обратной воды 80/60 °С

		t воздуха на входе +5 °С				t воздуха на входе +15 °С			
Модель	Расх. возд. [м³/час]	Выход. мощн. [кВт]	t воздуха на вых. [°С]	Расход воды [л/сек]	Падение давления [кПа]	Выход. мощн. [кВт]	t воздуха на вых. [°С]	Расход воды [л/сек]	Падение давления [кПа]
SWXCE12	2100	25,2	39,4	0,31	9,0	20,6	44,2	0,26	6,1
SWXCE22	4200	48,5	38,1	0,60	23,1	39,8	43,2	0,49	15,9

Температура воды на входе / Температуры обратной воды 60/40 °С

		t воздуха на входе +5 °С				t воздуха на входе +15 °С			
Модель	Расх. возд. [м³/час]	Выход. мощн. [кВт]	t воздуха на вых. [°С]	Расход воды [л/сек]	Падение давления [кПа]	Выход. мощн. [кВт]	t воздуха на вых. [°С]	Расход воды [л/сек]	Падение давления [кПа]
SWXCE12	2100	16,4	27,4	0,20	4,2	11,9	31,9	0,15	2,3
SWXCE22	4200	32,2	26,9	0,40	11,2	23,7	31,8	0,29	6,4

Тепловой вентилятор SWX CS / CE / D / H

Таблицы мощности для завес с подводом воды

SWX D

Температура воды на входе / Температуры обратной воды 90/70 °С

		t воздуха на входе +5 °С				t воздуха на входе +15 °С			
Модель	Расх. возд. [м³/час]	Выход. мощн. [кВт]	t воздуха на вых. [°С]	Расход воды [л/сек]	Падение давления [кПа]	Выход. мощн. [кВт]	t воздуха на вых. [°С]	Расход воды [л/сек]	Падение давления [кПа]
SWXD13	2200	21,8	32,8	0,27	4,7	18,4	39,4	0,23	6,3
SWXD23	4430	40,7	31,0	0,50	14,7	34,4	37,9	0,42	10,8

Температура воды на входе / Температуры обратной воды 80/60 °С

		t воздуха на входе +5 °С				t воздуха на входе +15 °С			
Модель	Расх. возд. [м³/час]	Выход. мощн. [кВт]	t воздуха на вых. [°С]	Расход воды [л/сек]	Падение давления [кПа]	Выход. мощн. [кВт]	t воздуха на вых. [°С]	Расход воды [л/сек]	Падение давления [кПа]
SWXD13	2200	18,7	28,8	0,23	6,5	15,3	35,4	0,19	4,6
SWXD23	4430	35,0	27,4	0,43	11,3	28,8	34,1	0,35	7,9

Температура воды на входе / Температуры обратной воды 60/40 °С

		t воздуха на входе +5 °С				t воздуха на входе +15 °С			
Модель	Расх. возд. [м³/час]	Выход. мощн. [кВт]	t воздуха на вых. [°С]	Расход воды [л/сек]	Падение давления [кПа]	Выход. мощн. [кВт]	t воздуха на вых. [°С]	Расход воды [л/сек]	Падение давления [кПа]
SWXD13	2200	12,4	20,8	0,15	3,2	9,1	27,1	0,11	1,8
SWXD23	4430	23,3	19,9	0,28	5,6	17,3	26,5	0,21	3,3

SWX H

Температура воды на входе / Температуры обратной воды 90/70 °С

		t воздуха на входе +20 °С				t воздуха на входе +40 °С				t воздуха на входе +60 °С			
Модель	Расх. возд. [м³/час]	Выход. мощн. [кВт]	t воздуха на вых. [°С]	Расход воды [л/сек]	Падение давления [кПа]	Выход. мощн. [кВт]	t воздуха на вых. [°С]	Расход воды [л/сек]	Падение давления [кПа]	Выход. мощн. [кВт]	t воздуха на вых. [°С]	Расход воды [л/сек]	Падение давления [кПа]
SWXH13	1830	26,6	63,6	0,33	8,3	16,3	69,4	0,20	3,4	6,6	73,5	0,09	0,6
SWXH23	3870	52,4	60,7	0,65	10,6	32,1	67,3	0,40	4,3	12,9	72,5	0,16	0,8

Температура воды на входе / Температуры обратной воды 80/60 °С

Температура воды на входе / Темп.обратной воды 80/65 °С

		t воздуха на входе +20 °С				t воздуха на входе +40 °С				t воздуха на входе +60 °С			
Модель	Расх. возд. [м³/час]	Выход. мощн. [кВт]	t воздуха на вых. [°С]	Расход воды [л/сек]	Падение давления [кПа]	Выход. мощн. [кВт]	t воздуха на вых. [°С]	Расход воды [л/сек]	Падение давления [кПа]	Выход. мощн. [кВт]	t воздуха на вых. [°С]	Расход воды [л/сек]	Падение давления [кПа]
SWXH13	1830	21,8	55,9	0,27	5,9	11,8	61,2	0,14	1,9	3,6	67,3	0,06	0,14
SWXH23	3870	43,0	53,4	0,53	7,5	23,1	59,6	0,28	2,4	7,1	66,0	0,12	0,5

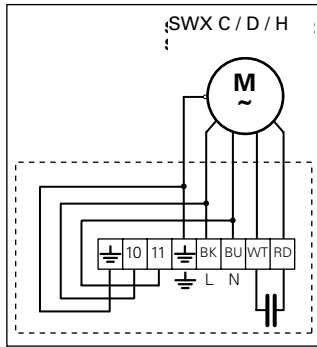
Температура воды на входе / Температуры обратной воды 98/85 °С

		t воздуха на входе +20 °С				t воздуха на входе +40 °С				t воздуха на входе +60 °С			
Модель	Расх. возд. [м³/час]	Выход. мощн. [кВт]	t воздуха на вых. [°С]	Расход воды [л/сек]	Падение давления [кПа]	Выход. мощн. [кВт]	t воздуха на вых. [°С]	Расход воды [л/сек]	Падение давления [кПа]	Выход. мощн. [кВт]	t воздуха на вых. [°С]	Расход воды [л/сек]	Падение давления [кПа]
SWXH13	1830	32,1	72,7	0,61	26,5	21,6	78,9	0,41	12,6	11,9	84,4	0,33	4,2
SWXH23	3870	63,6	69,4	1,21	34	42,8	76,4	0,82	16,2	23,6	82,8	0,45	5,3

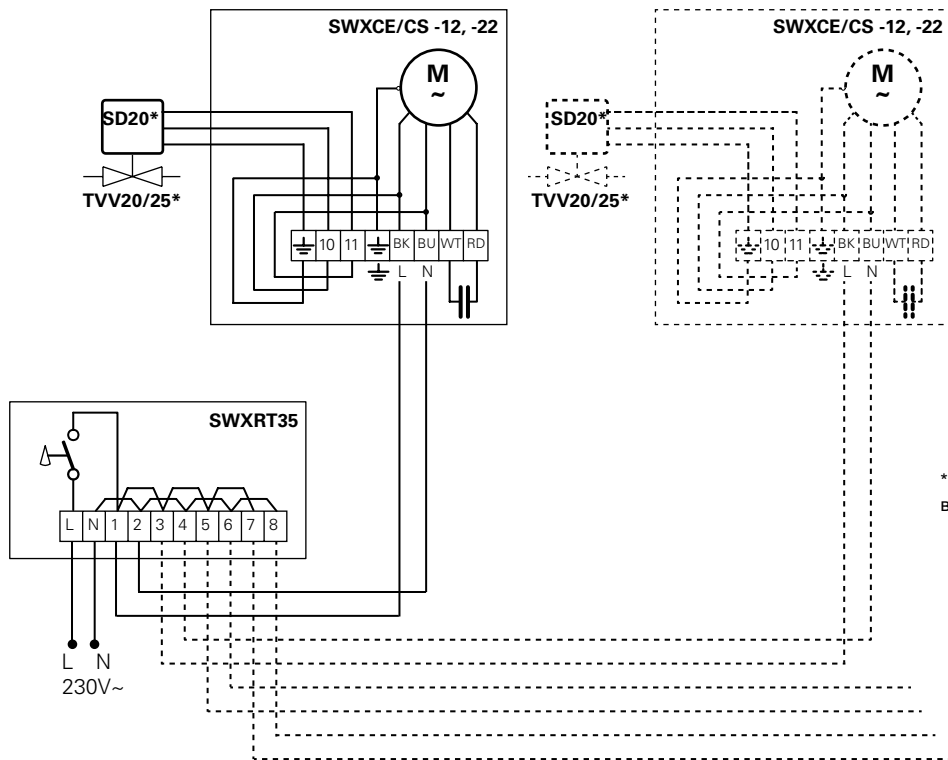
Тепловой вентилятор SWX CS / CE / D / H

Электросхемы

Схемы внутренней коммутации

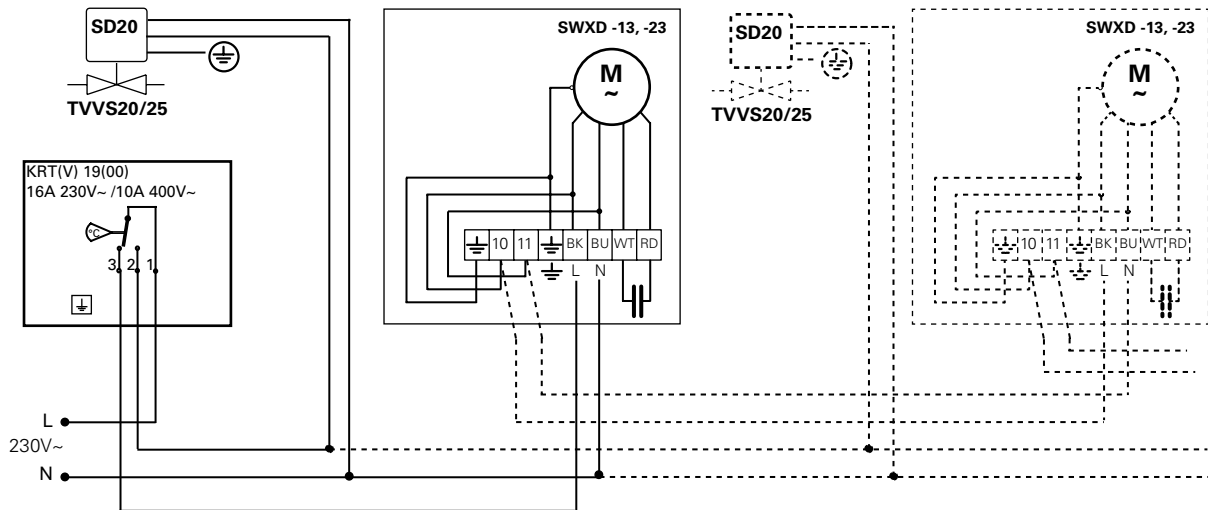


SWX CE/CS



*) Внимание! Только для установки вне коррозионно-активных сред.

Электросхемы
SWX D



SWX H

