



SWX CS/D



SWX CE/H



Vannbåren varme

Varmluftsvifte SWX CS / CE / D / H

Varmluftsvifte til krevende omgivelser, vanntilkobling

Bruksområde

SWX er en serie med varmluftsvifter som passer til omgivelser med strenge krav til materialer og sikkerhet. Modellene kan brukes i støvete eller korrosive omgivelser og i rom med høye temperaturer.

Komfort

Fricos varmluftsvifter gir komfortabel varme raskt. SWX varmevifte gjør omgivelser med spesielle krav komfortable.

Drift og økonomi

Fricos varmevifter har lang levetid og gir rask og effektiv oppvarming til en lav kostnad. Smart design letter vedlikeholdet og gir enkel installering.

Design

Varmluftsviften SWX har en robust design som er tilpasset krevende omgivelser. Utstyrt med luftrettere med individuelt justerbare lameller som styrer luftstrømmen på ett plan. Forsiden av SWX CS og SWX D kan åpnes for enklere rengjøring. SWX CE og SWX H har en inspeksjonsluke med hurtigåpning.

Produktspesifikasjoner

- Varmluftsviften SWX er tilgjengelig i følgende versjoner:
 - **SWX CS/CE** er beregnet på korrosive og fuktige omgivelser, f.eks. offshorevirksomhet og kjemisk industri. SWX CS har et vannbatteri i rustfritt stål, og SWX CE har et epoksybelagt vannbatteri. Korrosjonsklasse C5-M.
 - **SWX D** er laget spesielt for støvete omgivelser, f.eks. industrianlegg og snekkerverksteder.
 - **SWX H** er beregnet på rom med høye temperaturer på opptil 70 °C, f.eks. ved tørking og speking av mat eller til dekontaminering.
- Beregnet for pumpevarmevann opptil +150 °C og 16 bar.
- Maksimal omgivelsestemperatur er +70 °C.
- Høy kapslingsklasse, IP65.
- SWX CS/CE/D leveres med braketter for vegg- eller takmontering. Veggbraketter følger med for SWX H.

SWX fås også i en utgave for omgivelser med en midlertidig eksplosjonsfare, se eget kapittel for SWX EX.

Tekniske data

SWX CS, for korrosjonsutsatte og fuktige miljøer. Med vannbatteri i rustfritt stål. (IP65)

Type	NRF-nr	Varme-effekt* ¹ [kW]	Luft-mengde [m ³ /h]	Luft-mengde [m ³ /s]	Ljud nivå** ² [dB(A)]	Δt* ^{1,3} [°C]	Kaste-lengde [m]	Vann-volum** ⁴ [l]	Spenning [V]	Strøm [A]	HxBxD [mm]	Vekt [kg]
SWXCS12	85 025 88	11	2160	0,6	59	15	7	1,5	230V~	0,5	535x585x455	32
SWXCS22	85 025 89	19	4300	1,2	69	13	10	2,4	230V~	1,35	660x740x455	54

SWX CE, for korrosjonsutsatte og fuktige miljøer. Med epoksybelagt vannbatteri. (IP65)

Type	NRF-nr	Varme-effekt* ¹ [kW]	Luft-mengde [m ³ /h]	Luft-mengde [m ³ /s]	Ljud nivå** ² [dB(A)]	Δt* ^{1,3} [°C]	Kaste-lengde [m]	Vann-volum** ⁴ [l]	Spenning [V]	Strøm [A]	HxBxD [mm]	Vekt [kg]
SWXCE12	85 026 53	12	2100	0,7	59	17	7	1,7	230V~	0,5	530x550x380	32
SWXCE22	85 026 54	24	4200	1,2	69	17	10	2,8	230V~	1,35	655x705x430	54

SWX D, til støvete omgivelser. (IP65)

Type	NRF-nr	Varme-effekt* ¹ [kW]	Luft-mengde [m ³ /h]	Luft-mengde [m ³ /s]	Ljud nivå** ² [dB(A)]	Δt* ^{1,3} [°C]	Kaste-lengde [m]	Vann-volum** ⁴ [l]	Spenning [V]	Strøm [A]	HxBxD [mm]	Vekt [kg]
SWXD13	85 025 91	9	2200	0,6	59	12	7	2,2	230V~	0,5	535x585x455	32
SWXD23	85 025 92	17	4430	1,2	69	12	10	3,8	230V~	1,35	660x740x455	54

SWX H, for rom med høy temperatur. (IP65)

Type	NRF-nr	Varme-effekt* ¹ [kW]	Luft-mengde [m ³ /h]	Luft-mengde [m ³ /s]	Ljud nivå** ² [dB(A)]	Δt* ^{1,3} [°C]	Kaste-lengde [m]	Vann-volum** ⁴ [l]	Spenning [V]	Strøm [A]	HxBxD [mm]	Vekt [kg]
SWXH13	85 025 95	12	1830	0,5	57	21	6	2,2	230V~	0,5	530x550x380	28
SWXH23	85 025 96	23	3870	1,1	68	20	9	3,8	230V~	1,35	655x705x430	46

*¹) Gjelder ved vanntemperatur 60/40 °C, lufttemperatur inn +15 °C.**²) Betingelser: Avstand til aggregat 5 meter.*³) Δt = temperaturøkning på gjennomstrømmende luft ved maksimal varmeeffekt.*⁴) Gjelder vannvolum i batteriet.*⁵) Gjelder ved vanntemperatur 80/60 °C, lufttemperatur inn +40 °C.

SWX CS/CE overholder kravene til korrosjonsmotstand, klasse C5-M. Godkjent av NEMKO. CE-merket.

Materiale

SWX CS

- Hus, luftdeflektorgitter og brakett laget av syrebestandig rustfritt stål, EN 1.4404.
- Vannbatteri med rør av syrebestandig rustfritt stål.
- Flenser i aluminium med nanobelegg.

SWX CE

- Hus, luftdeflektorgitter og brakett laget av syrebestandig rustfritt stål, EN 1.4404.
- Vannbatteri med kobberør og aluminiumflenser belagt med ElectroFin E-belegg. Dette betyr at hele batteriet er dyppbelagt med fleksibel epoksy polymer med 100 % dekning. Varmetapet er på under 1 %.

SWX D

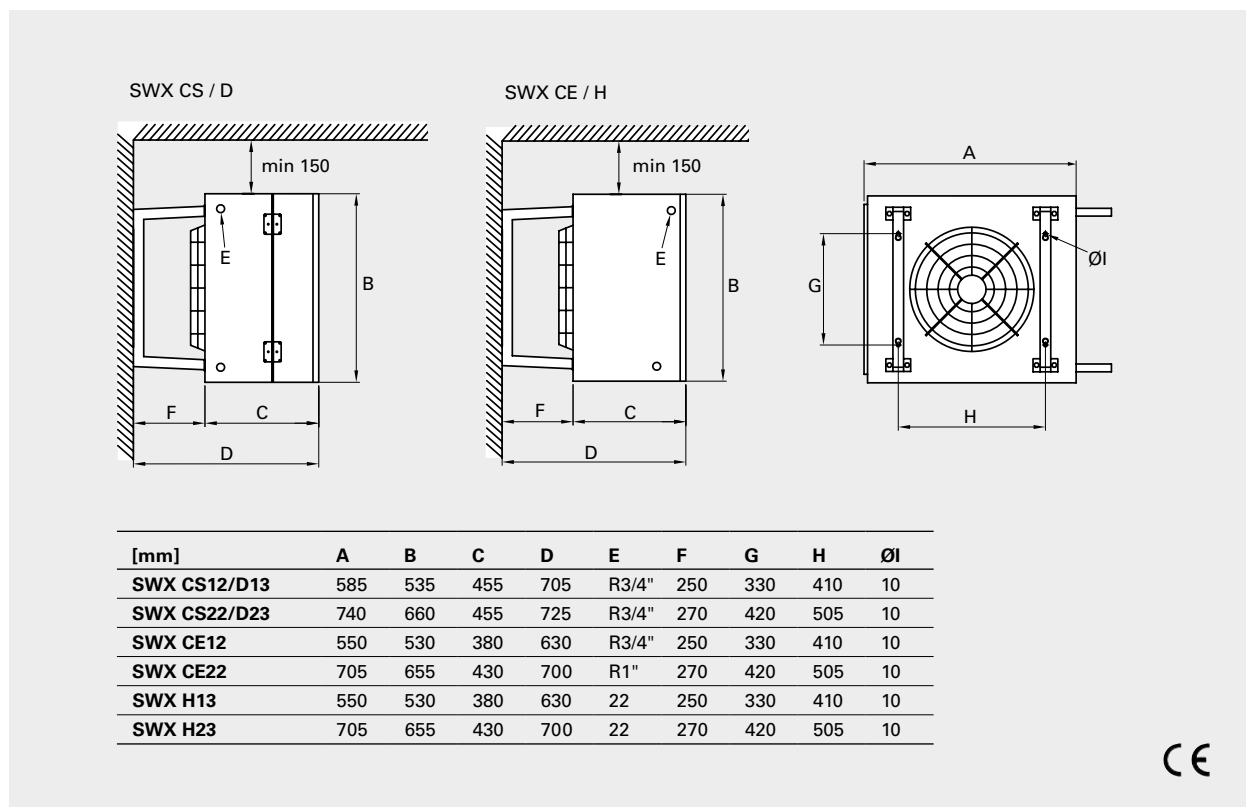
- Hus, luftdeflektorgitter og brakett laget av syrebestandig rustfritt stål, EN 1.4404.
- Vannbatteri med kobberør og aluminiumsflenser.
- Flensavstand på 4,2 mm for å minimere faren for at støv og partikler blokkerer vannbatteriet.

SWX H

- Hus, luftdeflektor og brakett er laget av rustfritt stål, EN 1.4016.
- Vannspole med kobberør og luftventiler med hydrofilit belegg for enklere rengjøring og bedre slitestyrke, m.m.

Varmluftsvifte SWX CS / CE / D / H

Mål



Montering og tilkobling

Montering

SWX CS / CE / D

Varmevidten kan monteres på vegg for horisontal utblåsning, eller i tak for vertikal utblåsning. Leveres med fester for vegg- eller takmontering. For minste avstand se dimensjonsdiagrammer.

SWX H

Varmluftsviftene er montert på veggen.

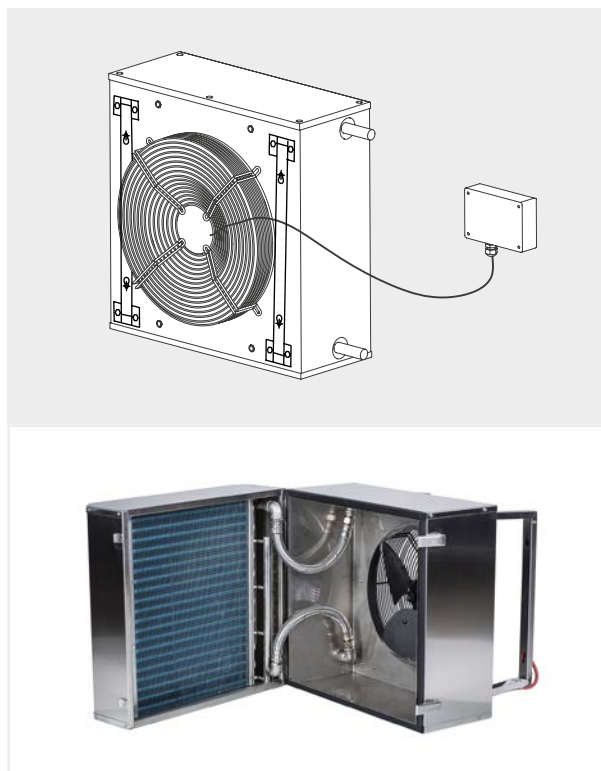
Veggkonsoller følger med. For minste avstand se dimensjonsdiagrammer.

Tilkobling

Viftemotoren kobles til en frittstående koblingsboks, som er montert på en vegg ved siden av enheten (0,85 m kabel).

Tilkobling av varmebatteri

Ved å snu viften, er det mulig å ha rørtilkoblingene på begge sider.



Forsiden av SWX CS og SWX D kan åpnes for enklere rengjøring.

Regulering

SWX CS / CE / H

Kun termostatregulering

Termostaten starter/stopper viften og styrer varmetilførselen on/off. Viften kjøres på full luftstrøm.

Komplett reguleringsutstyr:

- SWXRT35, romtermostat (SWX CS/CE)
- SWXRT70, romtermostat (SWX H)
- TVV20/25, 2-veisventil + SD20, regulering

SWX D

Kun termostatregulering

Termostaten starter/stopper viften og styrer varmetilførselen on/off. Viften kjøres på full luftstrøm.

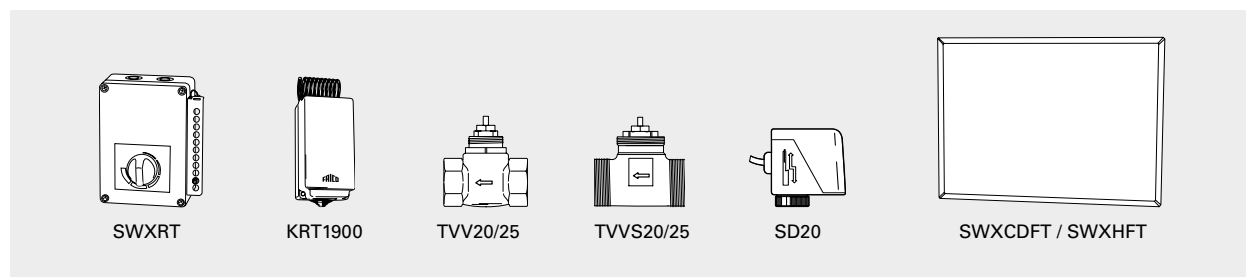
Komplett reguleringsutstyr:

- KRT1900, romtermostat
- TVVS20/25, 2-veisventil + SD20, regulering

Merk! SWXRT35 kan monteres i korrosive omgivelser, annet reguleringsutstyr må ikke plasseres i korrosive omgivelser.

SWXRT70 kan monteres i miljøer med temperaturer over 50 °C.

Reguleringer og tilbehør



SWXRT, romtermostat

Innkapslet romtermostat med synlig bryter.

SWXRT35: Innstillingsområde 0 – +35 °C.

SWXRT70: Innstillingsområde 0 – +70 °C.

Maks. bryterstrøm: 2,7 A. IP65.

KRT1900, kapillarrørtermostat

Kapillarrørtermostat med skjult skive. Innstillingsområde 0 – +40 °C.

Maks. bryterstrøm: 16/10 A (230/400 V). IP55.

TVV(S)20/25, ventiler + SD20, ventilmotor

TVV(S)20/25, 2-veis ventil og ventilmotoren på/av SD20, er en enklere form for vannregulering (uten mulighet til å justere eller stenge av vannstrømmen). TVV(S)20/25 + SD20, bør kompletteres med en passende termostat. DN20/25.

SWXCDFT/SWXHFT, partikkelfilter

Montert direkte i varmluftsviften og gir vannbatteriet grunnleggende beskyttelse. Filteret er lett tilgjengelig for montering og rengjøring. Filteret kan gjenbrukes etter rengjøring.

Type	Beskrivelse	HxBxD [mm]
SWXRT35	Romtermostat 0–35 °C, 2,7A, IP65, for SWX CS/CE	175x150x100
SWXRT70	Romtermostat 0–70 °C, 2,7A, IP65, for SWX H	175x150x100
KRT1900*	Kapillarrørtermostat, IP55, for SWX D	165x57x60
TVV20*	2-veisventil DN20 for SWX CS/CE/H	
TVV25*	2-veisventil DN25 for SWX CS/CE/H	
TVVS20*	2-veisventil DN20 for SWX D	
TVVS25*	2-veisventil DN25 for SWX D	
SD20*	Ventilmotor on/off 230V	
SWXCDFT1	Partikkelfilter for SWX CS12/D13	515x425x5
SWXCDFT2	Partikkelfilter for SWX CS22/D23	620x565x5
SWXHFT1	Partikkelfilter for SWX CE12/H13	455x525x15
SWXHFT2	Partikkelfilter for SWX CE22/H23	595x650x15

*) Bare for installering utenfor korrosive og varme (over 50 °C) soner.

Varmluftsvifte SWX CS / CE / D / H

Dimensjoneringstabeller, vann

SWX CS

Turvanntemperatur / Returvanntemperatur 90/70 °C

Type	Luft-mengde [m³/h]	Innkom. lufttemp. +5 °C				Innkom. lufttemp. +15 °C			
		Effekt [kW]	Luft-temp. ut [°C]	Vann-mengde [l/s]	Trykk-fall [kPa]	Effekt [kW]	Luft-temp. ut [°C]	Vann-mengde [l/s]	Trykk-fall [kPa]
SWXCS12	2160	28,9	44,5	0,36	16,5	24,6	48,4	0,30	12,2
SWXCS22	4300	54,1	42,2	0,66	19,2	46,0	46,3	0,56	14,0

Turvanntemperatur / Returvanntemperatur 80/60 °C

Type	Luft-mengde [m³/h]	Innkom. lufttemp. +5 °C				Innkom. lufttemp. +15 °C			
		Effekt [kW]	Luft-temp. ut [°C]	Vann-mengde [l/s]	Trykk-fall [kPa]	Effekt [kW]	Luft-temp. ut [°C]	Vann-mengde [l/s]	Trykk-fall [kPa]
SWXCS12	2160	24,3	38,2	0,30	12,2	20,0	42,1	0,24	8,2
SWXCS22	4300	45,2	36,1	0,55	13,7	37,2	40,3	0,45	9,4

Turvanntemperatur / Returvanntemperatur 60/40 °C

Type	Luft-mengde [m³/h]	Innkom. lufttemp. +5 °C				Innkom. lufttemp. +15 °C			
		Effekt [kW]	Luft-temp. ut [°C]	Vann-mengde [l/s]	Trykk-fall [kPa]	Effekt [kW]	Luft-temp. ut [°C]	Vann-mengde [l/s]	Trykk-fall [kPa]
SWXCS12	2160	14,9	25,4	0,18	4,9	10,7	29,5	0,13	2,7
SWXCS22	4300	27,4	23,8	0,33	5,5	19,4	28,2	0,24	2,7

SWX CE

Turvanntemperatur / Returvanntemperatur 90/70 °C

Type	Luft-mengde [m³/h]	Innkom. lufttemp. +5 °C				Innkom. lufttemp. +15 °C			
		Effekt [kW]	Luft-temp. ut [°C]	Vann-mengde [l/s]	Trykk-fall [kPa]	Effekt [kW]	Luft-temp. ut [°C]	Vann-mengde [l/s]	Trykk-fall [kPa]
SWXCE12	2100	29,5	45,2	0,37	11,9	24,8	50,1	0,31	8,6
SWXCE22	4200	56,6	43,6	0,70	30,3	47,7	48,8	0,59	22

Turvanntemperatur / Returvanntemperatur 80/60 °C

Type	Luft-mengde [m³/h]	Innkom. lufttemp. +5 °C				Innkom. lufttemp. +15 °C			
		Effekt [kW]	Luft-temp. ut [°C]	Vann-mengde [l/s]	Trykk-fall [kPa]	Effekt [kW]	Luft-temp. ut [°C]	Vann-mengde [l/s]	Trykk-fall [kPa]
SWXCE12	2100	25,2	39,4	0,31	9,0	20,6	44,2	0,26	6,1
SWXCE22	4200	48,5	38,1	0,60	23,1	39,8	43,2	0,49	15,9

Turvanntemperatur / Returvanntemperatur 60/40 °C

Type	Luft-mengde [m³/h]	Innkom. lufttemp. +5 °C				Innkom. lufttemp. +15 °C			
		Effekt [kW]	Luft-temp. ut [°C]	Vann-mengde [l/s]	Trykk-fall [kPa]	Effekt [kW]	Luft-temp. ut [°C]	Vann-mengde [l/s]	Trykk-fall [kPa]
SWXCE12	2100	16,4	27,4	0,20	4,2	11,9	31,9	0,15	2,3
SWXCE22	4200	32,2	26,9	0,40	11,2	23,7	31,8	0,29	6,4

Dimensjoneringstabeller, vann

SWX D

Turvanntemperatur / Returvanntemperatur 90/70 °C

		Innkom. lufttemp. +5 °C				Innkom. lufttemp. +15 °C			
Type	Luftmengde [m³/h]	Effekt [kW]	Luft-temp. ut [°C]	Vannmengde [l/s]	Trykkfall [kPa]	Effekt [kW]	Luft-temp. ut [°C]	Vannmengde [l/s]	Trykkfall [kPa]
SWXD13	2200	21,8	32,8	0,27	4,7	18,4	39,4	0,23	6,3
SWXD23	4430	40,7	31,0	0,50	14,7	34,4	37,9	0,42	10,8

Turvanntemperatur / Returvanntemperatur 80/60 °C

		Innkom. lufttemp. +5 °C				Innkom. lufttemp. +15 °C			
Type	Luftmengde [m³/h]	Effekt [kW]	Luft-temp. ut [°C]	Vannmengde [l/s]	Trykkfall [kPa]	Effekt [kW]	Luft-temp. ut [°C]	Vannmengde [l/s]	Trykkfall [kPa]
SWXD13	2200	18,7	28,8	0,23	6,5	15,3	35,4	0,19	4,6
SWXD23	4430	35,0	27,4	0,43	11,3	28,8	34,1	0,35	7,9

Turvanntemperatur / Returvanntemperatur 60/40 °C

		Innkom. lufttemp. +5 °C				Innkom. lufttemp. +15 °C			
Type	Luftmengde [m³/h]	Effekt [kW]	Luft-temp. ut [°C]	Vannmengde [l/s]	Trykkfall [kPa]	Effekt [kW]	Luft-temp. ut [°C]	Vannmengde [l/s]	Trykkfall [kPa]
SWXD13	2200	12,4	20,8	0,15	3,2	9,1	27,1	0,11	1,8
SWXD23	4430	23,3	19,9	0,28	5,6	17,3	26,5	0,21	3,3

SWX H

Turvanntemperatur / Returvanntemperatur 90/70 °C

		Innkom. lufttemp. +20 °C				Innkom. lufttemp. +40 °C				Innkom. lufttemp. +60 °C			
Type	Luftmengde [m³/h]	Effekt [kW]	Luft-temp. ut [°C]	Vannmengde [l/s]	Trykkfall [kPa]	Effekt [kW]	Luft-temp. ut [°C]	Vannmengde [l/s]	Trykkfall [kPa]	Effekt [kW]	Luft-temp. ut [°C]	Vannmengde [l/s]	Trykkfall [kPa]
SWXH13	1830	26,6	63,6	0,33	8,3	16,3	69,4	0,20	3,4	6,6	73,5	0,09	0,6
SWXH23	3870	52,4	60,7	0,65	10,6	32,1	67,3	0,40	4,3	12,9	72,5	0,16	0,8

Turvanntemperatur / Returvanntemperatur 80/60 °C

Turvanntemperatur / Returvanntemperatur 80/65 °C

		Innkom. lufttemp. +20 °C				Innkom. lufttemp. +40 °C				Innkom. lufttemp. +60 °C			
Type	Luftmengde [m³/h]	Effekt [kW]	Luft-temp. ut [°C]	Vannmengde [l/s]	Trykkfall [kPa]	Effekt [kW]	Luft-temp. ut [°C]	Vannmengde [l/s]	Trykkfall [kPa]	Effekt [kW]	Luft-temp. ut [°C]	Vannmengde [l/s]	Trykkfall [kPa]
SWXH13	1830	21,8	55,9	0,27	5,9	11,8	61,2	0,14	1,9	3,6	67,3	0,06	0,14
SWXH23	3870	43,0	53,4	0,53	7,5	23,1	59,6	0,28	2,4	7,1	66,0	0,12	0,5

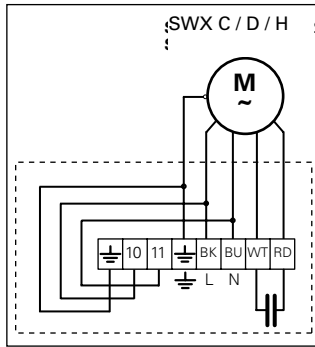
Turvanntemperatur / Returvanntemperatur 98/85 °C

		Innkom. lufttemp. +20 °C				Innkom. lufttemp. +40 °C				Innkom. lufttemp. +60 °C			
Type	Luftmengde [m³/h]	Effekt [kW]	Luft-temp. ut [°C]	Vannmengde [l/s]	Trykkfall [kPa]	Effekt [kW]	Luft-temp. ut [°C]	Vannmengde [l/s]	Trykkfall [kPa]	Effekt [kW]	Luft-temp. ut [°C]	Vannmengde [l/s]	Trykkfall [kPa]
SWXH13	1830	32,1	72,7	0,61	26,5	21,6	78,9	0,41	12,6	11,9	84,4	0,33	4,2
SWXH23	3870	63,6	69,4	1,21	34	42,8	76,4	0,82	16,2	23,6	82,8	0,45	5,3

Varmluftsvifte SWX CS / CE / D / H

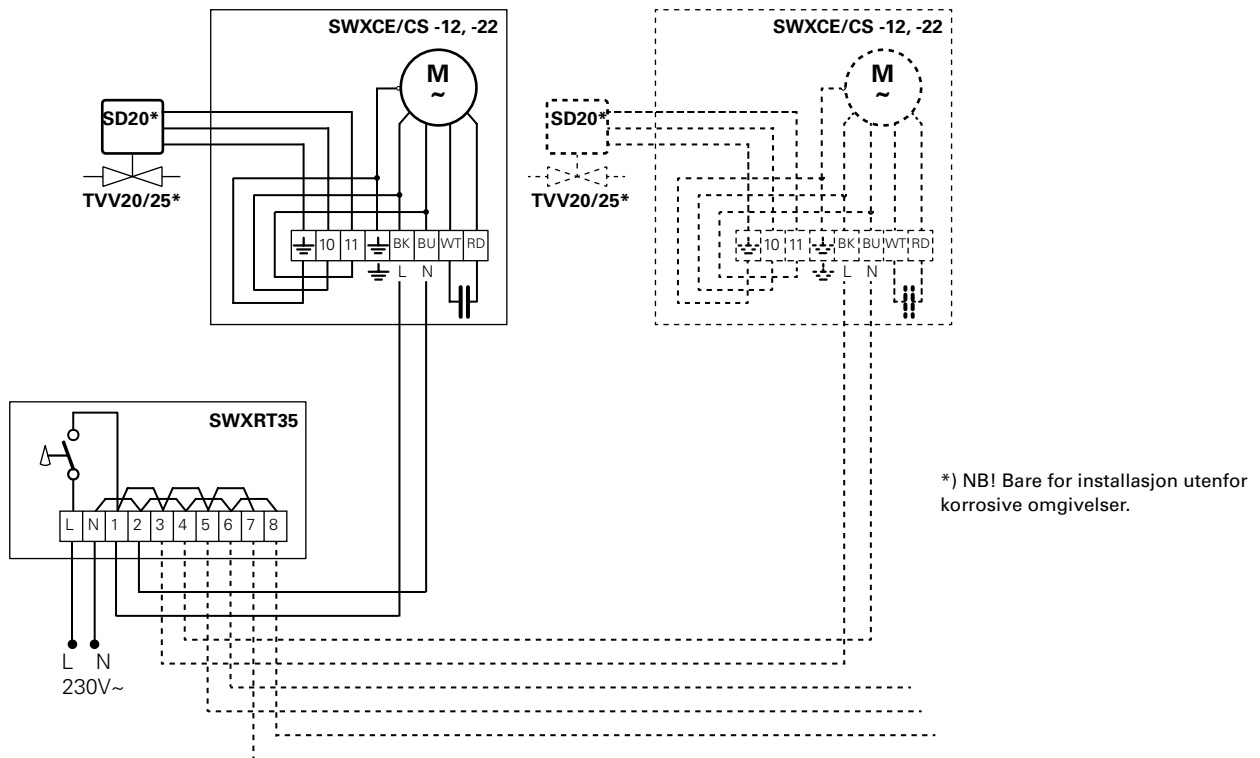
Koblingsskjema

Internt koblingsskjema



SWX CE/CS

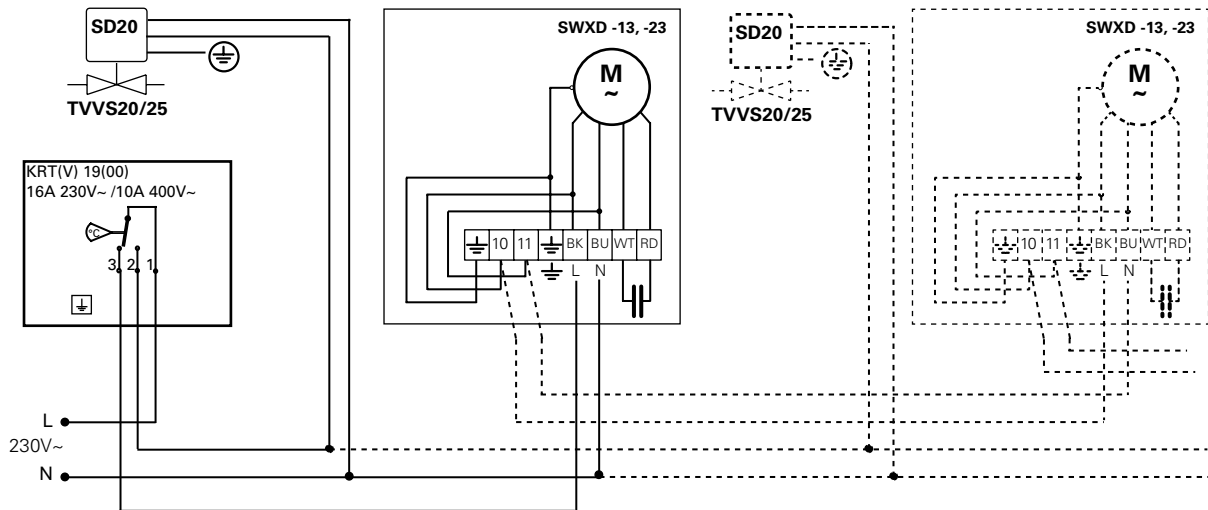
Kun termostatregulering



Koblingskjema

SWX D

Kun termostatregulering



SWX H

Kun termostatregulering

