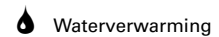




SWX CS/D



SWX CE/H



Luchtverhitter SWX CS / CE / D / H

Luchtverhitter voor zware omstandigheden, wateraansluiting

Toepassing

SWX is een serie luchtverhitters die geschikt zijn voor omstandigheden waarin hoge eisen gesteld worden aan materiaal en veiligheid. De modellen zijn verkrijgbaar voor gebruik in stoffige of corrosieve omgevingen en in ruimten met hoge temperaturen.

Comfort

Luchtverhitters van Frico leveren snel comfortabele verwarming. De SWX-luchtverhitter maakt het mogelijk omgevingen met speciale vereisten comfortabel te laten aanvoelen.

Bediening en economie

Luchtverhitters van Frico gaan lang mee en verwarmen snel en doelmatig tegen lage kosten. Door het slimme design wordt het onderhoud eenvoudiger en is de installatie makkelijk.

Ontwerp

Luchtverhitter SWX beschikt over een robuust design, aangepast op de vereisten voor functioneren onder zware omstandigheden. Voorzien van een luchtrichter met apart verstelbare lamellen die de luchtstroom op één vlak richten. De frontpanelen van de SWX CS en SWX D kunnen worden geopend voor eenvoudig schoonmaken. De SWX CE en SWX H zijn voorzien van een inspectieluik met snelsluiting.

Productgegevens

- De luchtverhitter SWX is beschikbaar in de volgende ontwerpen:
 - **SWX CS/CE** is bedoeld voor corrosieve en vochtige omgevingen, bijv. de offshore en chemische industrieën. De SWX CS heeft een waterbatterij van roestvrij staal, terwijl de SWX CE is voorzien van een epoxygecoate waterbatterij. Corrosieklasse C5-M.
 - **SWX D** is speciaal geïntroduceerd voor stoffige omgevingen, zoals industriële panden en timmerbedrijven.
 - **SWX H** is bedoeld voor ruimten met hoge temperaturen, tot 70°C, zoals gebruikelijk bij drogen en uitharden of bij decontaminatie.
- Bedoeld voor watertemperaturen tot +150 °C en 16 bar.
- Max. omgevingstemperatuur +70 °C.
- Hoge beschermklasse, IP65.
- De SWX CS/CE/D wordt geleverd met beugels voor montage aan de wand of het plafond. De SWX H wordt geleverd met wandbeugels.

De SWX is ook leverbaar in een versie voor omgevingen met tijdelijk explosiegevaar, zie het aparte hoofdstuk voor de SWX EX.

Technische specificaties

Luchtverhitter SWX CS, voor corrosieve en vochtige omgevingen. Met waterbatterij van roestvrij staal.

(IP65) Type	Capaciteit* ¹ [kW]	Lucht- stroom [m ³ /h]	Lucht- stroom [m ³ /h]	Geluids- niveau* ² [dB(A)]	Δt * ^{1,3} [°C]	Lucht- worp [m]	Water- volume* ⁴ [l]	Voltage [V]	Stroom- sterkte [A]	HxBxD [mm]	Gewicht [kg]
SWXCS12	20	2160	0,6	59	27	7	1,5	230V~	0,5	535x585x455	32
SWXCS22	37	4300	1,2	69	25	10	2,4	230V~	1,35	660x740x455	54

Luchtverhitter SWX CE, voor corrosieve en vochtige omgevingen. Met epoxygecoate waterbatterij. (IP65)

Type	Capaciteit* ¹ [kW]	Lucht- stroom [m ³ /h]	Lucht- stroom [m ³ /h]	Geluids- niveau* ² [dB(A)]	Δt * ^{1,3} [°C]	Lucht- worp [m]	Water- volume* ⁴ [l]	Voltage [V]	Stroom- sterkte [A]	HxBxD [mm]	Gewicht [kg]
SWXCE12	21	2100	0,7	59	29	7	1,5	230V~	0,5	535x585x455	32
SWXCE22	40	4200	1,2	69	28	10	2,4	230V~	1,35	660x740x455	54

Luchtverhitter SWX D, voor stoffige omgevingen. (IP65)

Type	Capaciteit* ¹ [kW]	Lucht- stroom [m ³ /h]	Lucht- stroom [m ³ /h]	Geluids- niveau* ² [dB(A)]	Δt * ^{1,3} [°C]	Lucht- worp [m]	Water- volume* ⁴ [l]	Voltage [V]	Stroom- sterkte [A]	HxBxD [mm]	Gewicht [kg]
SWXD13	15	2200	0,6	59	20	7	2,2	230V~	0,5	535x585x455	32
SWXD23	29	4430	1,2	69	19	10	3,8	230V~	1,35	660x740x455	54

Luchtverhitter SWX H, voor ruimtes met hoge temperaturen. (IP65)

Type	Capaciteit* ¹ [kW]	Lucht- stroom [m ³ /h]	Lucht- stroom [m ³ /h]	Geluids- niveau* ² [dB(A)]	Δt * ^{1,3} [°C]	Lucht- worp [m]	Water- volume* ⁴ [l]	Voltage [V]	Stroom- sterkte [A]	HxBxD [mm]	Gewicht [kg]
SWXH13	12	1830	0,5	57	21	6	2,2	230V~	0,5	530x550x380	28
SWXH23	23	3870	1,1	68	20	9	3,8	230V~	1,35	655x705x430	46

*¹) Toepasbaar bij watertemperatuur 80/60 °C, luchttemperatuur +15 °C.

*²) Conditie: Afstand tot de unit 5 meter.

*³) Δt = temperatuurstijging van de passerende lucht op maximale warmte-output.

*⁴) Water volume over batterij.

*⁵) Toepasbaar bij watertemperatuur 80/60 °C, luchttemperatuur 40 °C.

De SWX CS/CE voldoet aan de vereisten van corrosieklasse C5-M.
Goedgekeurd door SEMKO. Voldoet aan CE.

Materiaal

SWX CS

- De behuizing, het luchtrooster en de beugel zijn gemaakt van zuurbestendig roestvrij staal, EN 1.4404.
- Waterbatterij met zuurbestendige leiding van roestvrij staal.
- Aluminium lamellen met nanocoating.

SWX CE

- De behuizing, het luchtrooster en de beugel zijn gemaakt van zuurbestendig roestvrij staal, EN 1.4404.
- Waterbatterij met koperen leidingen en aluminium lamellen gecoat met ElectroFin E-coat. Dit betekent dat de hele waterbatterij is behandeld door middel van dompelcoaten met een flexibele epoxygebaseerde polymeer met 100% dekking. Warmteverlies minder dan 1%.

SWX D

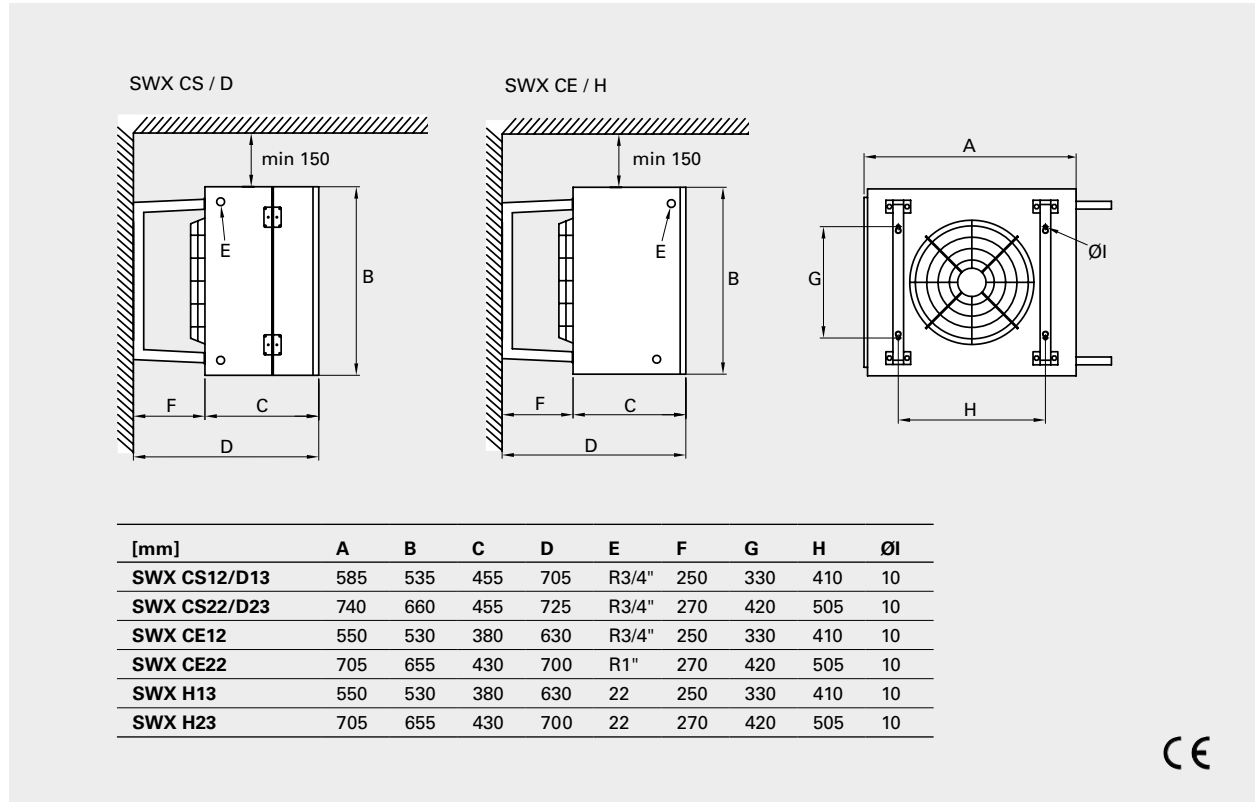
- De behuizing, het luchtrooster en de beugel zijn gemaakt van zuurbestendig roestvrij staal, EN 1.4404.
- Waterbatterij bestaande uit koperen leidingen en aluminium lamellen.
- Afstand tussen vlakke lamellen van 4,2 mm om het risico te verminderen dat stof en deeltjes de waterbatterij verstoppen.

SWX H

- De behuizing, luchtrichters en beugels zijn gemaakt van roestvrij staal, EN 1.4016.
- Waterbatterij met koperen leidingen en lamellen met een hydrofiele coating, onder andere voor eenvoudige reiniging en een betere duurzaamheid.

Luchtverhitter SWX CS / CE / D / H

Afmetingen



Montage en aansluiting

Montage

SWX CS / CE / D

De luchtverhitters kunnen voor een horizontale luchtverdeling permanent aan de muur of voor een verticale luchtverdeling aan het plafond worden gemonteerd. Geleverd met beugels voor montage aan de wand of het plafond. Zie de afmetingsschema's voor de minimale afstand.

SWX H

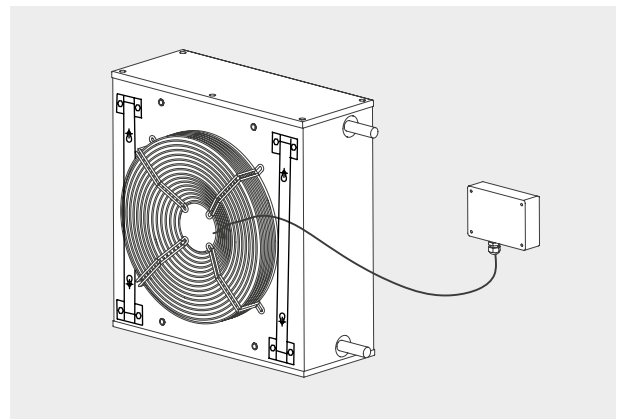
De luchtverhitters worden aan de wand gemonteerd. Inclusief wandbeugels. Zie de afmetingsschema's voor de minimale afstand.

Aansluiting

De ventilatormotor is aangesloten op een losse aansluitbox die op de muur naast de unit is bevestigd (0,85 m kabel).

Verwarmingsbatterij aansluiten

Door de luchtverhitters te draaien, kunnen leidingen aan beide kanten worden aangesloten.



De frontpanelen van de SWX CS en SWX D kunnen worden geopend voor eenvoudig schoonmaken.

Regelopties

SWX CS / CE / H

Alleen regeling via thermostaat

De thermostaat start/stopt de ventilator en regelt ook de warmtetoevoer aan/uit. De ventilator wordt ingesteld om op hoge snelheid te draaien.

Complete bedieningskit:

- SWXRT35, kamerthermostaat (SWX CS/CE)
- SWXRT70, kamerthermostaat (SWX H)
- TVV20/25, 2-wegklep + SD20, magneetventiel

SWX D

Alleen regeling via thermostaat

De thermostaat start/stopt de ventilator en regelt ook de warmtetoevoer aan/uit. De ventilator wordt ingesteld om op hoge snelheid te draaien.

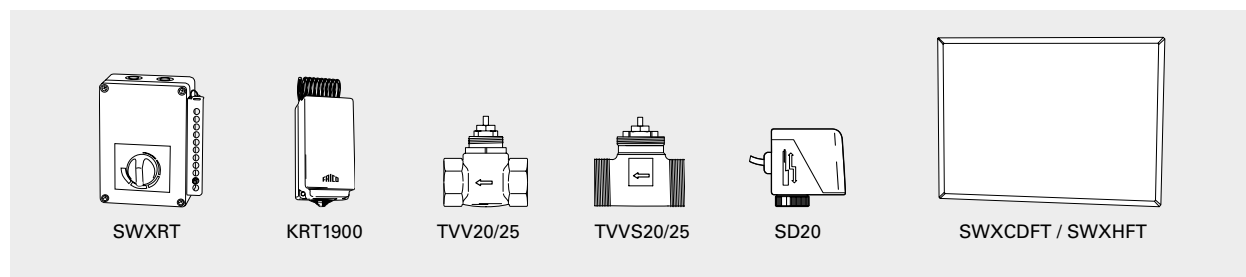
Complete bedieningskit:

- KRT1900, kamerthermostaat
- TVVS20/25, 2-wegklep + SD20, magneetventiel

Let op! De SWXRT35 kan in corrosieve omgevingen worden gemonteerd, de overige regelingen mogen niet in corrosieve omgevingen worden geplaatst.

De SWXRT70 kan worden gemonteerd in omgevingen met temperaturen hoger dan 50 °C.

Regelingen en accessoires



SWXRT, kamerthermostaat

Meegeleverde kamerthermostaat met zichtbare wijzerplaat.

SWXRT35: Instelbereik 0 – +35 °C.

SWXRT70: Instelbereik 0 – +70 °C.

Max. onderbrekingsvermogen: 2,7 A. IP65.

KRT1900, capillairthermostaat

Capillairthermostaat met verborgen wijzerplaten Bereik 0 – +40 °C. Max. onderbrekingsvermogen 16/10 A (230/400 V). IP55.

TVV(S)20/25, kleppen + SD20, magneetventiel

TVV(S)20/25, 2-wegregelklep en SD20, magneetventiel aan/uit zorgen voor een minimale vorm van waterregeling, zonder de mogelijkheid om de waterhoeveelheid in te stellen of af te sluiten, bij bijvoorbeeld onderhoud. Een juiste thermostaat moet gekozen worden om TVV(S)20/25 en SD20 te bedienen. DN20/25.

SWXCDFT/SWXHFT, gasen filter

Is direct in de luchtverhitter gemonteerd en voorziet de verwarmingsbatterij van basisbescherming. Voor montage en reiniging is het filter eenvoudig toegankelijk. Na het reinigen kan het filter opnieuw worden gebruikt.

Type	Omschrijving	HxBxD [mm]
SWXRT35	Kamerthermostaat 0-35 °C, 2,7 A, voor SWX CS/CE/D, IP65	175x150x100
SWXRT70	Kamerthermostaat 0-70 °C, 2,7 A, voor SWX H, IP65	175x150x100
KRT1900*	Capillairthermostaat voor SWX D, IP55	165x57x60
TVV20/25*	2-wegklep aansluiting 20/25 mm voor SWX CS/CE/H	
TVVS20/25*	2-wegklep aansluiting 20/25 mm voor SWX D	
SD20*	Magneetventiel 230V~ IP40	
SWXCDFT1	Gaasfilter voor SWX CS12/D13	515x425x5
SWXCDFT2	Gaasfilter voor SWX CS22/D23	620x565x5
SWXHFT1	Gaasfilter voor SWX CE12/H13	455x525x15
SWXHFT2	Gaasfilter voor SWX CE22/H23	595x650x15

*) Alleen voor installatie buiten corrosieve en warme (boven 50 °C) zones.

Luchtverhitter SWX CS / CE / D / H

Capaciteitstabellen water

SWX CS

Aanvoerwatertemperatuur / Retourwatertemperatuur 90/70 °C

Type	Lucht-hoeveelheid [m³/h]	Inkomende luchttemp. +5 °C				Inkomende luchttemp. +15 °C			
		Verwarm. capaciteit [kW]	Lucht-temp. uit [°C]	Water-stroom [l/s]	Druk-verlies [kPa]	Verwarm. capaciteit [kW]	Lucht-temp. uit [°C]	Water-stroom [l/s]	Druk-verlies [kPa]
SWXCS12	2160	28,9	44,5	0,36	16,5	24,6	48,4	0,30	12,2
SWXCS22	4300	54,1	42,2	0,66	19,2	46,0	46,3	0,56	14,0

Aanvoerwatertemperatuur / Retourwatertemperatuur 80/60 °C

Type	Lucht-hoeveelheid [m³/h]	Inkomende luchttemp. +5 °C				Inkomende luchttemp. +15 °C			
		Verwarm. capaciteit [kW]	Lucht-temp. uit [°C]	Water-stroom [l/s]	Druk-verlies [kPa]	Verwarm. capaciteit [kW]	Lucht-temp. uit [°C]	Water-stroom [l/s]	Druk-verlies [kPa]
SWXCS12	2160	24,3	38,2	0,30	12,2	20,0	42,1	0,24	8,2
SWXCS22	4300	45,2	36,1	0,55	13,7	37,2	40,3	0,45	9,4

Aanvoerwatertemperatuur / Retourwatertemperatuur 60/40 °C

Type	Lucht-hoeveelheid [m³/h]	Inkomende luchttemp. +5 °C				Inkomende luchttemp. +15 °C			
		Verwarm. capaciteit [kW]	Lucht-temp. uit [°C]	Water-stroom [l/s]	Druk-verlies [kPa]	Verwarm. capaciteit [kW]	Lucht-temp. uit [°C]	Water-stroom [l/s]	Druk-verlies [kPa]
SWXCS12	2160	14,9	25,4	0,18	4,9	10,7	29,5	0,13	2,7
SWXCS22	4300	27,4	23,8	0,33	5,5	19,4	28,2	0,24	2,7

SWX CE

Aanvoerwatertemperatuur / Retourwatertemperatuur 90/70 °C

Type	Lucht-hoeveelheid [m³/h]	Inkomende luchttemp. +5 °C				Inkomende luchttemp. +15 °C			
		Verwarm. capaciteit [kW]	Lucht-temp. uit [°C]	Water-stroom [l/s]	Druk-verlies [kPa]	Verwarm. capaciteit [kW]	Lucht-temp. uit [°C]	Water-stroom [l/s]	Druk-verlies [kPa]
SWXCE12	2100	29,5	45,2	0,37	11,9	24,8	50,1	0,31	8,6
SWXCE22	4200	56,6	43,6	0,70	30,3	47,7	48,8	0,59	22

Aanvoerwatertemperatuur / Retourwatertemperatuur 80/60 °C

Type	Lucht-hoeveelheid [m³/h]	Inkomende luchttemp. +5 °C				Inkomende luchttemp. +15 °C			
		Verwarm. capaciteit [kW]	Lucht-temp. uit [°C]	Water-stroom [l/s]	Druk-verlies [kPa]	Verwarm. capaciteit [kW]	Lucht-temp. uit [°C]	Water-stroom [l/s]	Druk-verlies [kPa]
SWXCE12	2100	25,2	39,4	0,31	9,0	20,6	44,2	0,26	6,1
SWXCE22	4200	48,5	38,1	0,60	23,1	39,8	43,2	0,49	15,9

Aanvoerwatertemperatuur / Retourwatertemperatuur 60/40 °C

Type	Lucht-hoeveelheid [m³/h]	Inkomende luchttemp. +5 °C				Inkomende luchttemp. +15 °C			
		Verwarm. capaciteit [kW]	Lucht-temp. uit [°C]	Water-stroom [l/s]	Druk-verlies [kPa]	Verwarm. capaciteit [kW]	Lucht-temp. uit [°C]	Water-stroom [l/s]	Druk-verlies [kPa]
SWXCE12	2100	16,4	27,4	0,20	4,2	11,9	31,9	0,15	2,3
SWXCE22	4200	32,2	26,9	0,40	11,2	23,7	31,8	0,29	6,4

Capaciteitstabellen water

SWX D

Aanvoertemperatuur / Retourtemperatuur 90/70 °C

Type	Luchthoeveelheid [m³/h]	Inkomende luchttemp. +5 °C				Inkomende luchttemp. +15 °C			
		Verwarm. capaciteit [kW]	Luchttemp. uit [°C]	Waterstroom [l/s]	Drukverlies [kPa]	Verwarm. capaciteit [kW]	Luchttemp. uit [°C]	Waterstroom [l/s]	Drukverlies [kPa]
SWXD13	2200	21,8	32,8	0,27	4,7	18,4	39,4	0,23	6,3
SWXD23	4430	40,7	31,0	0,50	14,7	34,4	37,9	0,42	10,8

Aanvoertemperatuur / Retourtemperatuur 80/60 °C

Type	Luchthoeveelheid [m³/h]	Inkomende luchttemp. +5 °C				Inkomende luchttemp. +15 °C			
		Verwarm. capaciteit [kW]	Luchttemp. uit [°C]	Waterstroom [l/s]	Drukverlies [kPa]	Verwarm. capaciteit [kW]	Luchttemp. uit [°C]	Waterstroom [l/s]	Drukverlies [kPa]
SWXD13	2200	18,7	28,8	0,23	6,5	15,3	35,4	0,19	4,6
SWXD23	4430	35,0	27,4	0,43	11,3	28,8	34,1	0,35	7,9

Aanvoertemperatuur / Retourtemperatuur 60/40 °C

Type	Luchthoeveelheid [m³/h]	Inkomende luchttemp. +5 °C				Inkomende luchttemp. +15 °C			
		Verwarm. capaciteit [kW]	Luchttemp. uit [°C]	Waterstroom [l/s]	Drukverlies [kPa]	Verwarm. capaciteit [kW]	Luchttemp. uit [°C]	Waterstroom [l/s]	Drukverlies [kPa]
SWXD13	2200	12,4	20,8	0,15	3,2	9,1	27,1	0,11	1,8
SWXD23	4430	23,3	19,9	0,28	5,6	17,3	26,5	0,21	3,3

SWX H

Aanvoertemperatuur / Retourtemperatuur 90/70 °C

Type	Luchthoeveelheid [m³/h]	Inkomende luchttemp +20 °C				Inkomende luchttemp +40 °C				Inkomende luchttemp +60 °C			
		Verwarm. capaciteit [kW]	Luchttemp. uit [°C]	Waterstroom [l/s]	Drukverlies [kPa]	Verwarm. capaciteit [kW]	Luchttemp. uit [°C]	Waterstroom [l/s]	Drukverlies [kPa]	Verwarm. capaciteit [kW]	Luchttemp. uit [°C]	Waterstroom [l/s]	Drukverlies [kPa]
SWXH13	1830	26,6	63,6	0,33	8,3	16,3	69,4	0,20	3,4	6,6	73,5	0,09	0,6
SWXH23	3870	52,4	60,7	0,65	10,6	32,1	67,3	0,40	4,3	12,9	72,5	0,16	0,8

Aanvoertemperatuur / Retourtemperatuur 80/60 °C

Aanvoertemperatuur / Retourtemperatuur 80/65 °C

Type	Luchthoeveelheid [m³/h]	Inkomende luchttemp +20 °C				Inkomende luchttemp +40 °C				Inkomende luchttemp +60 °C			
		Verwarm. capaciteit [kW]	Luchttemp. uit [°C]	Waterstroom [l/s]	Drukverlies [kPa]	Verwarm. capaciteit [kW]	Luchttemp. uit [°C]	Waterstroom [l/s]	Drukverlies [kPa]	Verwarm. capaciteit [kW]	Luchttemp. uit [°C]	Waterstroom [l/s]	Drukverlies [kPa]
SWXH13	1830	21,8	55,9	0,27	5,9	11,8	61,2	0,14	1,9	3,6	67,3	0,06	0,14
SWXH23	3870	43,0	53,4	0,53	7,5	23,1	59,6	0,28	2,4	7,1	66,0	0,12	0,5

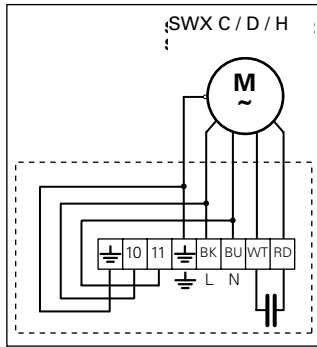
Aanvoertemperatuur / Retourtemperatuur 98/85 °C

Type	Luchthoeveelheid [m³/h]	Inkomende luchttemp +20 °C				Inkomende luchttemp +40 °C				Inkomende luchttemp +60 °C			
		Verwarm. capaciteit [kW]	Luchttemp. uit [°C]	Waterstroom [l/s]	Drukverlies [kPa]	Verwarm. capaciteit [kW]	Luchttemp. uit [°C]	Waterstroom [l/s]	Drukverlies [kPa]	Verwarm. capaciteit [kW]	Luchttemp. uit [°C]	Waterstroom [l/s]	Drukverlies [kPa]
SWXH13	1830	32,1	72,7	0,61	26,5	21,6	78,9	0,41	12,6	11,9	84,4	0,33	4,2
SWXH23	3870	63,6	69,4	1,21	34	42,8	76,4	0,82	16,2	23,6	82,8	0,45	5,3

Luchtverhitter SWX CS / CE / D / H

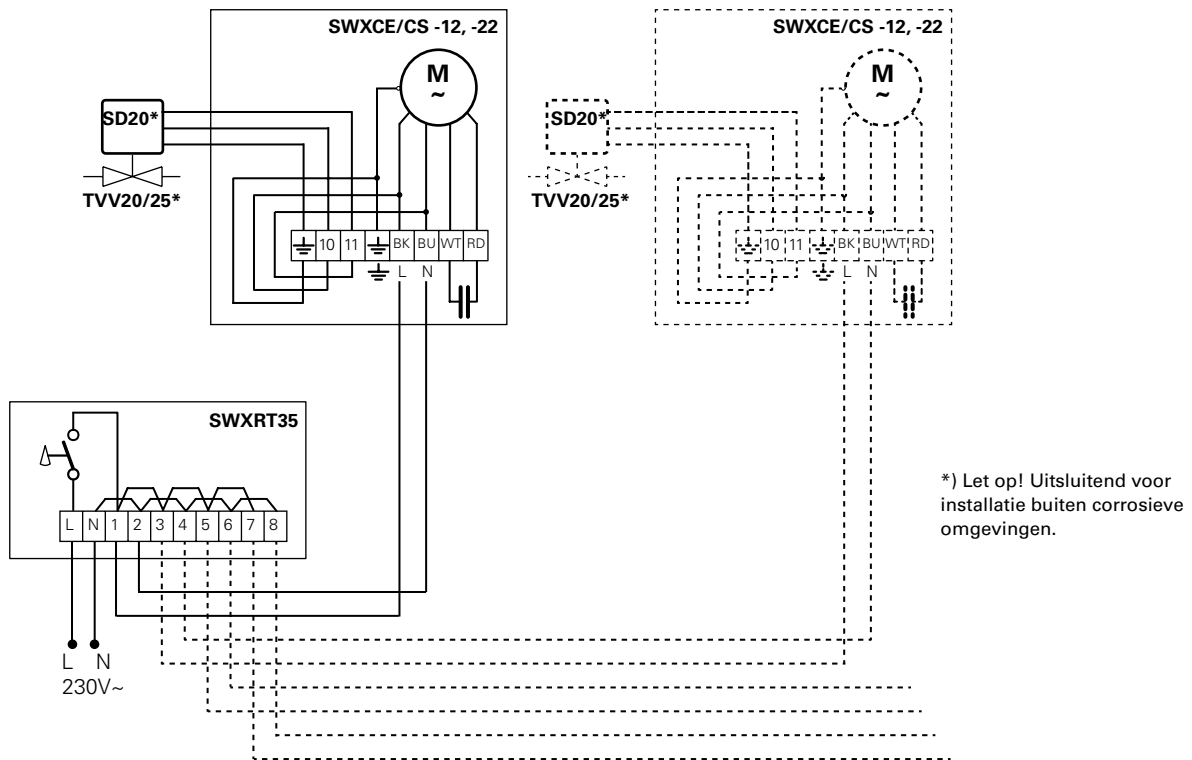
Bedradingsschema's

Intern bedradingsschema



SWX CE/CS

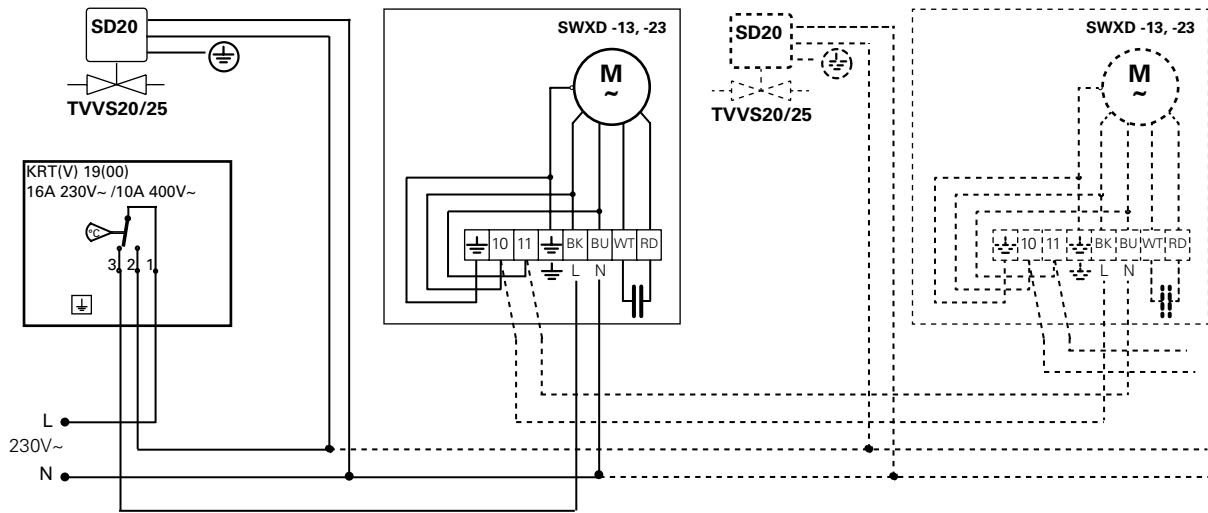
Alleen regeling via thermostaat



Bedradingsschema's

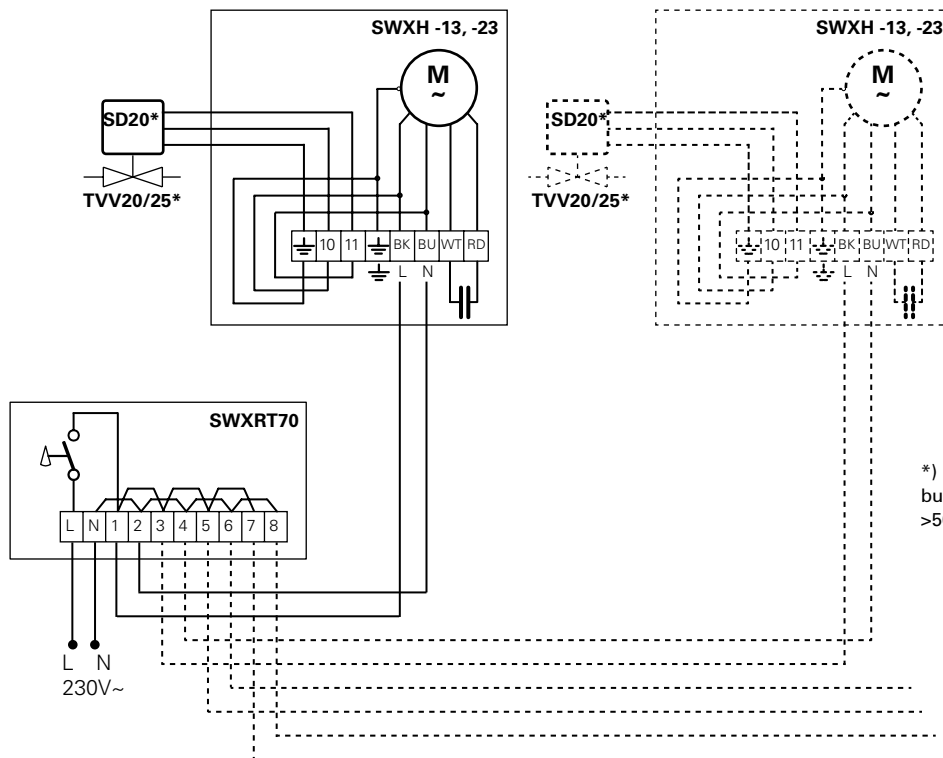
SWX D

Alleen regeling via thermostaat



SWX H

Alleen regeling via thermostaat



*) Let op! Alleen voor montage buiten warme omgevingen >50 °C.