



3 modeller

🔥 Vattenburen värme

Fläktluftvärmare SWT

Takmonterad fläktluftvärmare med vattenburen värme

Användningsområden

Fläktluftvärmare SWT används för uppvärmning av entréer, lager, industrilokaler, verkstäder, sporthallar, garage och butiker. Den låga bygghöjden gör att SWT även kan byggas in i undertak.

Komfort

Fricos värmeflätar är mycket tystgående och ger snabbt en behaglig värme.

Drift och ekonomi

Fricos fläktluftvärmare har lång livslängd och ger snabbt och effektivt värme till låg kostnad. SWT är enkel att installera och är mycket driftsäker. Gångjärn på frontplåten underlättar inspektion och rengöring.

Design

Fläktluftvärmare SWT har en robust design i vitlackerad stålplåt. SWT är avsedd för vattenanslutning och monteras i tak.

Produktfakta

- Monteras direkt mot tak eller i takpendlar.
- Avsedd för pumpvarmvatten upp till +80 °C och 10 bar.
- Två fläkthastigheter.
- Frontplåt med gångjärn.
- Enkel 230V~ installation.
- Maximal omgivningstemperatur +30 °C.
- Vattenbatteriet har rör av koppar och flänsar i aluminium.
- Kullagrad fläktmotor med termoskydd.
- Hölje i galvaniserad vitlackerad stålplåt.

Tekniska data

Fläktluftvärmare SWT (IP44)

Typ	RSK-nr	Värme-effekt* ¹ [kW]	Luft-flöde [m ³ /h]	Luft-flöde [m ³ /s]	Ljud-nivå* ² [dB(A)]	Δt * ^{1,3} [°C]	Kast-längd* ⁴ [m]	Kastlängd* ⁴ med förlängningsstos [m]	Vatten-volym* ⁵ [l]	Spänning [V]	Ström [A]	Vikt [kg]
SWT02	672 67 03	4,9/6,6	700/1100	0,19/0,31	37/53	21/18	2,2/4	4/7	1,2	230V~	0,4	19
SWT12	672 67 04	8,4/11	1300/2000	0,36/0,56	44/57	19/16	2,7/4,5	5/8	1,7	230V~	0,6	26
SWT22	672 67 05	18/23	2500/3900	0,69/1,08	48/60	21/18	4,5/7,5	7/12	3,9	230V~	1,0	41

*1) Gäller vid vattentemperatur 60/40 °C, lufttemperatur in +15 °C. Vid lägst/högst luftflöde.

*2) Förutsättningar: Avstånd till aggregat 5 meter. Vid lägst/högst luftflöde.

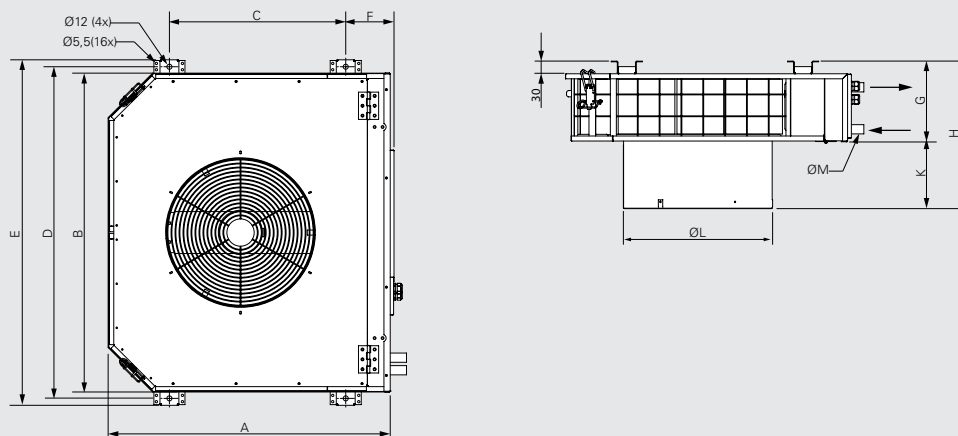
*3) Δt = temperaturhöjning på genomgående luft vid maximal värmeeffekt och lägst respektive högst luftflöde.

*4) Redovisad kastlängd gäller för högt luftflöde vid rumstemperatur +18 °C.

*5) Gäller vattenvolym inuti batteriet.

Kapslingsklass: IP44.
CE-märkt.

Mått



	A [mm]	B [mm]	C [mm]	D [mm]	E [mm]	F [mm]	G [mm]	H [mm]	K [mm]	ØL [mm]	ØM [mm]
SWT02	535	640	280	670	705	125	195	330	135	305	22
SWT12	675	760	420	790	825	115	195	355	160	355	22
SWT22	735	1070	480	1100	1135	110	300	415	115	430	28

Fläktluftvärmare SWT

Montering och elinstallation

Montering

Fläktluftvärmare SWT monteras direkt mot tak eller i takpendlar. Värmaren skruvas fast i taket med konsolerna. För minimimått vid fast montage, se fig. 1.

Installation av värmebatteri

Vatteninloppet, med eller utan ventil, ansluts på värmarens lägst placerade rör och utloppet på det högst placerade. Anslutningarna på SWT02 och SWT12 är 22 mm och på SWT22 28 mm. Luftningsventil ska anslutas på högpunkt utanför aggregatet eller på utloppsrör i anläggningen. Luftnings- och avtappningsventil ingår inte i aggregatet. Aggregat som kan utsättas för frysrisk ska utrustas med extern frysskyddsautomatik för att säkerställa att vattenbatteriet inte fryser sönder.

Elinstallation

Fläktluftvärmare SWT är avsedd för fast installation och kopplas in via knock-outs på värmarens baksida.

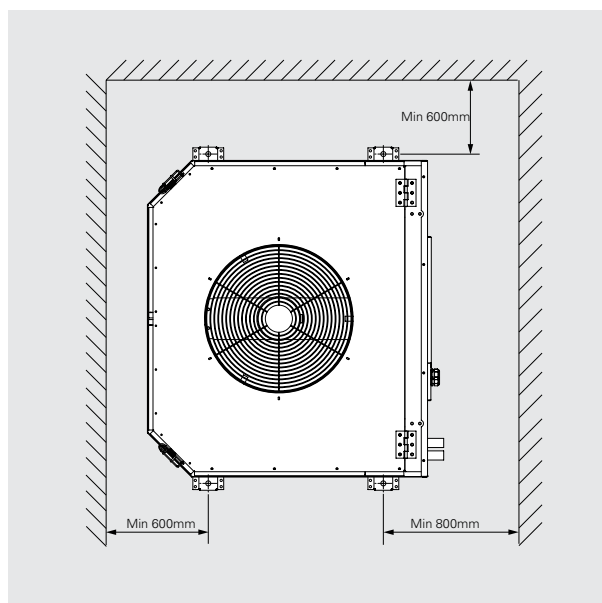


Fig. 1: Minimimått vid fast montering.

Regleringsalternativ

Endast termostatreglering

Termostaten startar/stoppar fläkten samt styr värmeförseln on/off. Fläkten körs på fullt luftflöde.

Komplett reglerutrustning:

- KRT1900, KRTV19 eller TKS16, rumstermostat
- TVVS20/25, tvåvägsventil eller TRVS20/25, trevägsventil + SD20, ställdon

Endast 2-stegsreglering av luftflödet

Luftflödet regleras manuellt i två fasta steg. Ingen värmereglering, fullt vattenflöde genom värmebatteriet.

Komplett reglerutrustning:

- CB20, manöverpanel

Termostat och 2-stegsreglering

Termostaten startar/stoppar fläkten samt styr värmeförseln on/off. Luftflödet regleras manuellt i 2 fasta steg.

Komplett reglerutrustning:

- CB20, manöverpanel
- KRT1900 eller TKS16, rumstermostat
- TVVS20/25, tvåvägsventil eller TRVS20/25, trevägsventil + SD20, ställdon

Endast 5-stegsreglering av luftflödet

Luftflödet regleras manuellt i fem fasta steg. Ingen värmereglering, fullt vattenflöde genom värmebatteriet.

Komplett reglerutrustning:

- RE1,5, 5-stegsreglering, max. 1,5 A eller RE3, 5-stegsreglering, max. 3 A eller RE7, 5-stegsreglering, max. 7 A

Termostat och 5-stegsreglering

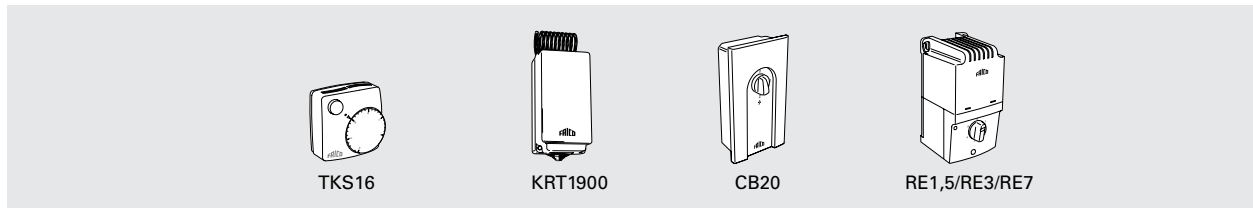
Termostaten startar/stoppar fläkten samt styr värmeförseln on/off. Luftflödet regleras manuellt i fem fasta steg.

Komplett reglerutrustning:

- RE1,5, 5-stegsreglering, max. 1,5 A eller RE3, 5-stegsreglering, max. 3 A eller RE7, 5-stegsreglering, max. 7 A
- KRT1900, KRTV19 eller TKS16, rumstermostat
- TVVS20/25, tvåvägsventil eller TRVS20/25, trevägsventil + SD20, ställdon

För mer information och alternativ, se avsnitt ”Regleringar”.

Reglering



TKS16, termostat

Processorstyrd termostat med synligt vred och 1-polig brytare. Inställningsområde +5 – +30 °C. Växlande kontakt för värme alt. kyla. Anslutningsspänning: 230 V. Max. brytström: 16 A. IP30.

KRT1900, kapillärörstermostat

Kapillärörstermostat med dolt vred. Inställningsområde 0 – +40 °C. Max. brytström: 16/10 A (230/400 V). IP55.

CB20, manöverpanel

Luftflöde kan ställas in i två steg. Kan styra flera aggregat. Max. märkström 10 A. IP44.

RE1,5/RE3/RE7, 5-stepsreglering för luftflöde

Reglerar luftflödet i 5 fasta steg. **RE1,5** styr max. 1,5 A märkström. **RE3** styr max. 3 A märkström.

RE7 styr max. 7 A märkström. För styrning av värmen, komplettera med lämplig termostat och ventil + ställdon. IP54.

Typ	RSK-nr	Beskrivning	HxBxD [mm]
TKS16	672 70 72	Elektronisk termostat med synligt vred och 1-polig brytare	80x80x39
KRT1900	672 70 40	Kapillärörstermostat	165x57x60
CB20	672 69 87	Manöverpanel 2-steg	155x87x43
RE1,5	673 09 56	5-stepsreglering för luftflöde	200x105x105
RE3	672 70 31	5-stepsreglering för luftflöde	200x105x105
RE7	672 70 32	5-stepsreglering för luftflöde	257x147x145

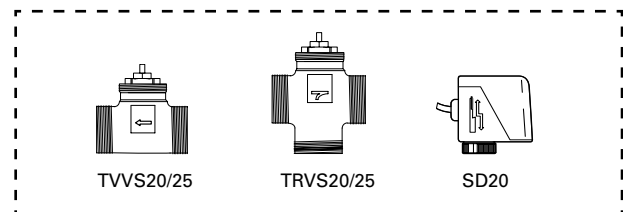
Vattenreglering

TVVS20/25, ventil + SD20, ställdon*

TVVS20/25, 2-vägsventil och SD20, on/off-ställdon ger en enklare variant av vattenreglering, utan möjligheter att justera eller stänga av vattenflödet vid t.ex. service. För styrning av TVVS20/25 + SD20 kompletteras med lämplig termostat. DN20/25.

TRVS20/25, trevägsventil

Om trevägsventil önskas kan TRVS20/25 användas istället för TVVS20/25.



Typ	RSK-nr	Beskrivning
TVVS20	673 92 96	Tvåvägsventil DN20
TVVS25	673 92 97	Tvåvägsventil DN25
TRVS20	673 92 98	Trevägsventil DN20
TRVS25	673 92 99	Trevägsventil DN25
SD20	672 70 37	Ställdon on/off 230V

Fläktluftvärmare SWT

Tillbehör

SWTCF, filter

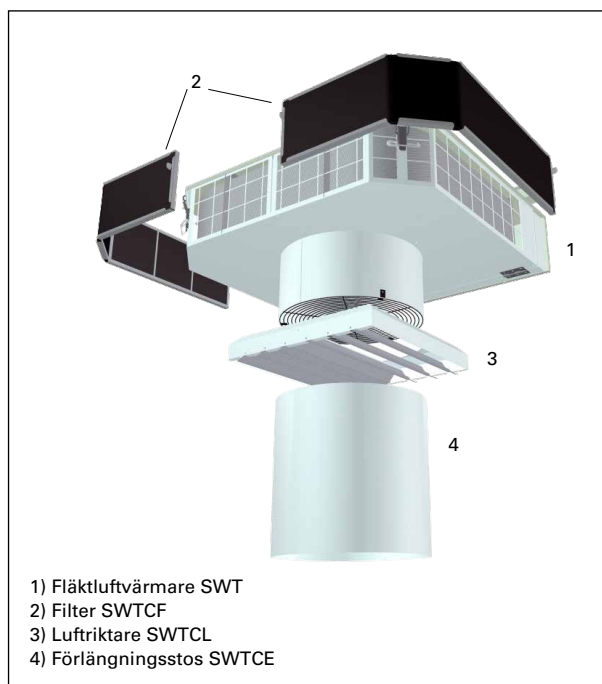
Med monterat filter förlängs intervallen för rengöring av vattenbatteriet. Filtret levereras i två delar och installeras inuti apparaten.

SWTCL, luftriktare

För att undvika drag vid låga takhöjder kan luftriktaren monteras för att rikta luften mer i sidled.

SWTCE, förlängningsstos

Vid högt montage kan utloppsstosen på SWT förlängas. Detta ökar kastlängden på luften. SWTCE02 ökar kastlängden till 4-7 m, SWTCE12 ökar den till 5-8 m och SWTCE22 till 7-12 m.



Typ	RSK-nr	Beskrivning
SWTCE02	672 49 01	Förlängningsstos 350 mm till SWT02, ökar kastlängden till 4-7 m
SWTCE12	672 49 02	Förlängningsstos 350 mm till SWT12, ökar kastlängden till 5-8 m
SWTCE22	672 49 03	Förlängningsstos 350 mm till SWT22, ökar kastlängden till 7-12 m
SWTCF02	672 49 04	Filter till SWT02
SWTCF12	672 49 05	Filter till SWT12
SWTCF22	672 49 06	Filter till SWT22
SWTCL02	672 49 07	Luftriktare till SWT02
SWTCL12	672 49 08	Luftriktare till SWT12
SWTCL22	672 49 09	Luftriktare till SWT22

Dimensioneringstabeller vatten

Inkommande / utgående vattentemperaturer 80/60 °C														
Typ	Fläkt-läge	Luft-flöde [m³/s]	Inkommande lufttemp. = +10 °C				Inkommande lufttemp. = +15 °C				Inkommande lufttemp. = +20 °C			
			Effekt [kW]	Luft-temp. ut [°C]	Vatten-flöde [l/s]	Tryck-fall [kPa]	Effekt [kW]	Luft-temp. ut [°C]	Vatten-flöde [l/s]	Tryck-fall [kPa]	Effekt [kW]	Luft-temp. ut [°C]	Vatten-flöde [l/s]	Tryck-fall [kPa]
SWT02	max	0,31	12,0	42	0,15	11,2	10,8	44	0,13	9,3	9,6	46	0,11	7,5
	min	0,19	8,7	46	0,10	6,2	7,8	48	0,09	5,1	6,9	50	0,09	4,1
SWT12	max	0,56	20,3	39	0,25	17,8	18,4	42	0,23	14,8	16,5	44	0,20	12,1
	min	0,36	15,4	44	0,19	10,7	13,9	46	0,17	9,0	12,5	49	0,15	7,4
SWT22	max	1,08	44,0	43	0,53	14,0	39,6	45	0,48	11,5	35,5	47	0,43	9,3
	min	0,69	32,0	47	0,39	7,8	28,9	49	0,35	6,5	25,7	51	0,31	5,2

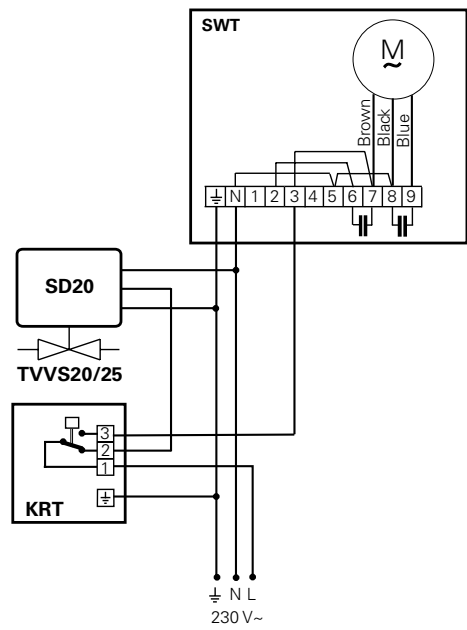
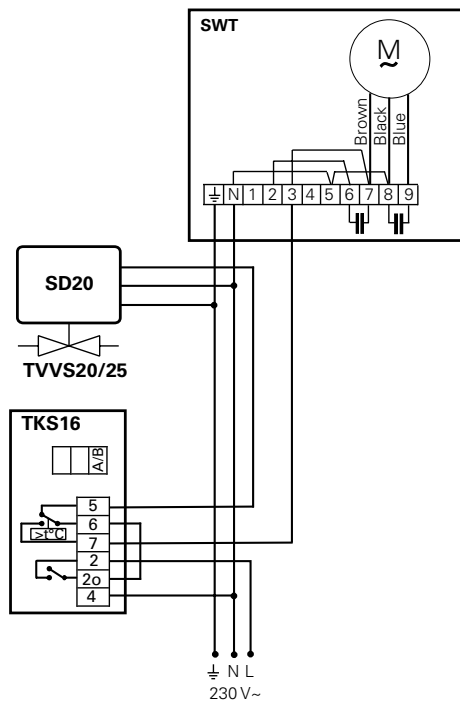
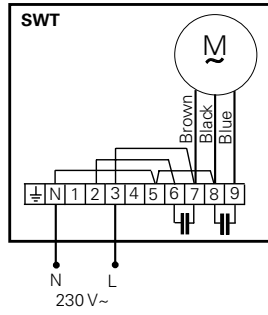
Inkommande / utgående vattentemperaturer 60/40 °C														
Typ	Fläkt-läge	Luft-flöde [m³/s]	Inkommande lufttemp. = +10 °C				Inkommande lufttemp. = +15 °C				Inkommande lufttemp. = +20 °C			
			Effekt [kW]	Luft-temp. ut [°C]	Vatten-flöde [l/s]	Tryck-fall [kPa]	Effekt [kW]	Luft-temp. ut [°C]	Vatten-flöde [l/s]	Tryck-fall [kPa]	Effekt [kW]	Luft-temp. ut [°C]	Vatten-flöde [l/s]	Tryck-fall [kPa]
SWT02	max	0,31	7,5	30	0,09	4,9	6,4	40	0,08	3,8	5,3	34	0,06	2,7
	min	0,19	5,4	33	0,06	2,8	4,6	34	0,06	2,1	3,8	36	0,05	1,5
SWT12	max	0,56	13,0	29	0,16	8,3	11,1	31	0,13	6,3	9,2	34	0,11	4,4
	min	0,36	9,9	32	0,12	5,1	8,4	34	0,10	3,8	7,0	36	0,09	2,7
SWT22	max	1,08	27,1	30	0,33	5,9	23,2	33	0,28	4,5	19,3	35	0,23	3,2
	min	0,69	19,9	33	0,24	3,4	16,8	35	0,20	2,5	14	37	0,17	1,8

Inkommande / utgående vattentemperaturer 55/45 °C														
Typ	Fläkt-läge	Luft-flöde [m³/s]	Inkommande lufttemp. = +10 °C				Inkommande lufttemp. = +15 °C				Inkommande lufttemp. = +20 °C			
			Effekt [kW]	Luft-temp. ut [°C]	Vatten-flöde [l/s]	Tryck-fall [kPa]	Effekt [kW]	Luft-temp. ut [°C]	Vatten-flöde [l/s]	Tryck-fall [kPa]	Effekt [kW]	Luft-temp. ut [°C]	Vatten-flöde [l/s]	Tryck-fall [kPa]
SWT02	max	0,31	8,1	34	0,20	20,5	6,9	34	0,17	15,4	5,8	36	0,14	11,1
	min	0,19	5,8	34	0,14	11,2	5,0	36	0,12	8,4	4,2	38	0,10	6,1
SWT12	max	0,56	13,6	26	0,33	31,9	11,7	32	0,28	24,3	9,9	34	0,23	16,8
	min	0,36	10,3	30	0,25	19,2	8,8	35	0,21	14,7	7,5	36	0,18	10,1
SWT22	max	1,08	32,1	33	0,71	25,6	25,3	34	0,62	19,1	21,2	37	0,51	13,7
	min	0,69	21,5	35	0,52	14,1	18,4	37	0,45	10,6	15,4	39	0,37	7,6

Fläktluftvärmare SWT

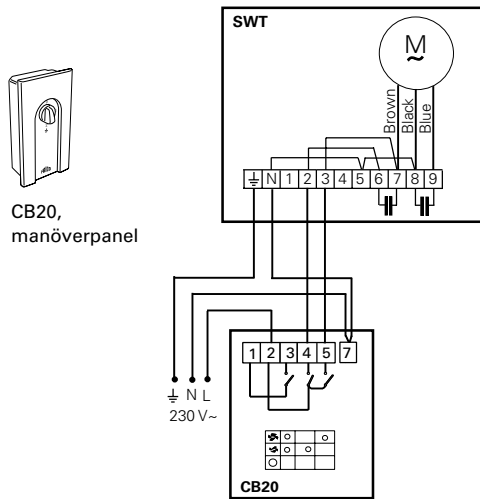
Kopplingschema

Internt kopplingschema



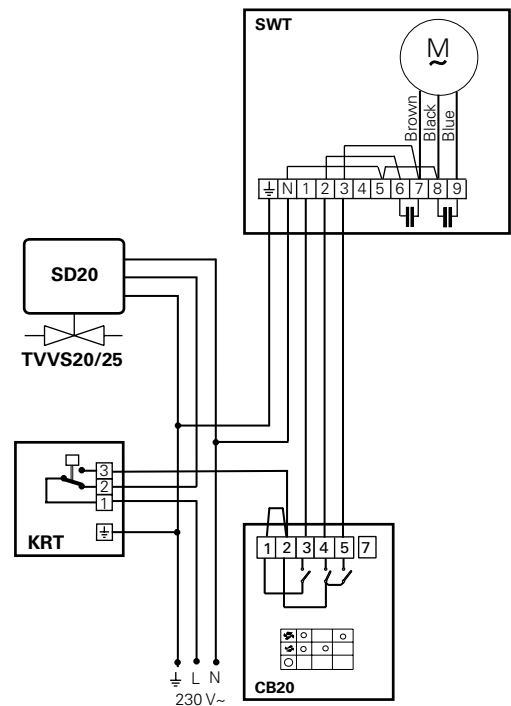
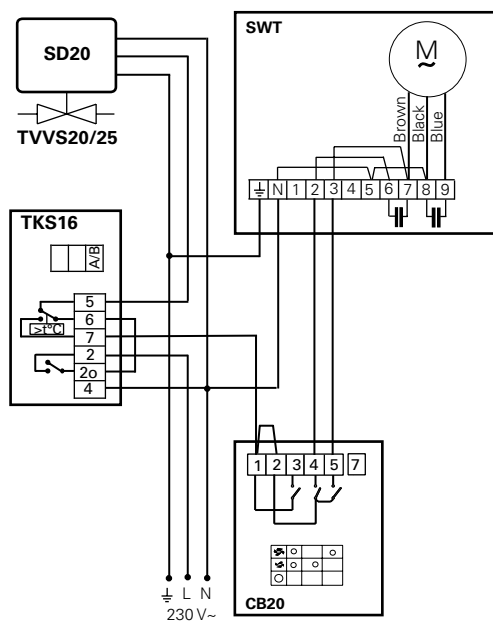
Kopplingschema

Endast 2-stegsreglering av luftflödet



CB20, manöverpanel

Termostat och 2-stegsreglering



SD20, ställdon

CB20, manöverpanel

TKS16, elektronisk termostat

TVVS20/25, 2-vägs reglerventil

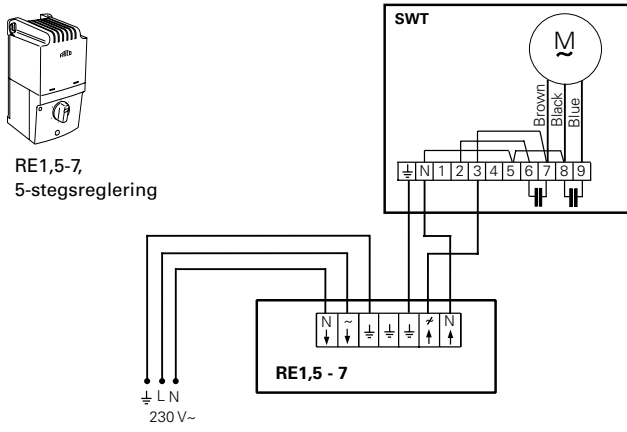
CB20, manöverpanel

KRT1900/KRTV19, kapillärörstermostat

Fläktluftvärmare SWT

Kopplingschema

Endast 5-stegsreglering av luftflödet



Termostat och 5-stegsreglering

