



3 modeller

🔥 Vannbåren varme

Varmluftsvifter SWT

Takmontert varmevifte med vannbåren varme

Bruksområde

Varmeriften SWT benyttes til oppvarming av inngangspartier, lager, industrilokaler, verksteder, idrettshaller, garasjer og butikker. Den lave byggehøyden gjør at SWT også kan bygges inn i undertak.

Komfort

Fricos varmevifter er svært stillegående og gir raskt komfortabel oppvarming.

Drift og økonomi

Fricos varmevifter har lang levetid og gir rask og effektiv oppvarming til lave kostnader. SWT er enkel å installere og er svært driftssikker. Hengsler på frontplaten letter inspeksjon og rengjøring.

Design

Varmeriften SWT har et robust design i hvitlakkert stålplate. SWT er beregnet for vanttilkobling og monteres i tak.

Produktspesifikasjoner

- Monteres direkte mot tak eller i takpendler.
- Beregnet for pumpevarmevann opptil +80 °C og 10 bar.
- To viftehastigheter.
- Frontplate med hengsel.
- Enkel 230V~-installasjon.
- Maksimal omgivelsestemperatur +30 °C.
- Vannbatteriet har rør av kobber og flenser i aluminium.
- Kulelagret viftemotor med termobeskyttelse.
- Hus i galvanisert, hvitlakkert stålplate.

Tekniske data

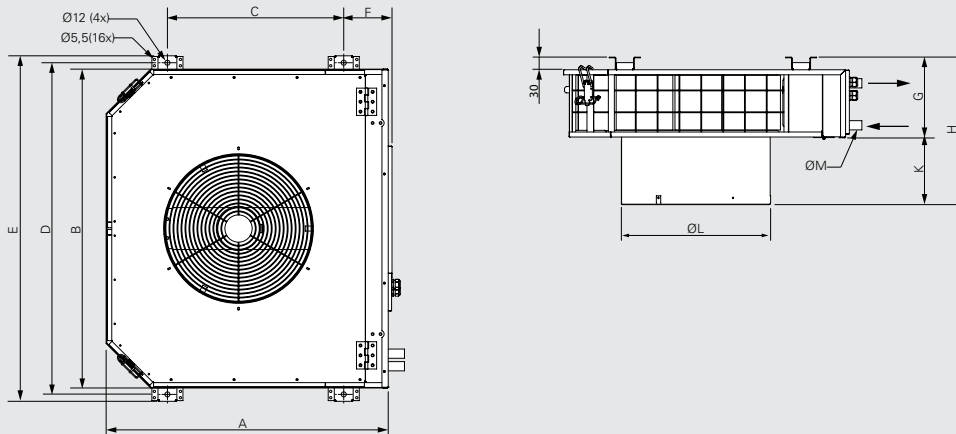
Varmluftsvifte SWT (IP44)

Type	NRF-nr	Varme-effekt*1 [kW]	Luft-mengde [m³/h]	Luft-mengde [m³/s]	Lydnivå*2 [dB(A)]	Δt *1,3 [°C]	Kaste-lengde*4 [m]	Kastelengde*4 med forlenger [m]	Vann-volum*5 [l]	Spenning [V]	Strøm [A]	Vekt [kg]
SWT02	85 023 11	4,9/6,6	700/1100	0,19/0,31	37/53	21/18	2,2/4	4/7	1,2	230V~	0,4	19
SWT12	85 023 12	8,4/11	1300/2000	0,36/0,56	44/57	19/16	2,7/4,5	5/8	1,7	230V~	0,6	26
SWT22	85 023 13	18/23	2500/3900	0,69/1,08	48/60	21/18	4,5/7,5	7/12	3,9	230V~	1,0	41

- *1) Gjelder ved vanntemperatur 60/40 °C, lufttemperatur inn +15 °C. Ved lav/høy luftmengde.
- *2) Betingelser: Avstand til aggregat 5 meter. Ved lav/høy luftmengde.
- *3) Δt = temperaturøkning på gjennomstrømmende luft ved maksimal varmeeffekt og lav/høy luftmengde.
- *4) Kastelengdedataene over er gyldige ved høyeste luftmengde og ved romtemperatur +18 °C.
- *5) Gjelder vannvolum i batteriet.

Kapslingsklasse: IP44.
CE-merket.

Mål



	A [mm]	B [mm]	C [mm]	D [mm]	E [mm]	F [mm]	G [mm]	H [mm]	K [mm]	ØL [mm]	ØM [mm]
SWT02	535	640	280	670	705	125	195	330	135	305	22
SWT12	675	760	420	790	825	115	195	355	160	355	22
SWT22	735	1070	480	1100	1135	110	300	415	115	430	28



Varmluftsvifter SWT

Montering og tilkobling

Montering

Varmeviften SWT monteres direkte mot tak eller i takpendler. Varmeren skrues fast i taket med konsollene. Se diagram 1 for minimumsmål ved permanent montering.

Tilkobling av varmebatteri

Vanninnløpet, med eller uten ventil, kobles på varmerens lavest plasserte rør og utløpet på røret som er plassert høyest. Tilkoblingene på SWT12 og SWT21 er 22 mm og på SWT32 28 mm. Lufteventil skal tilkobles på et høyt punkt utenfor aggregatet eller på utløpsrør i anlegget. Lufte- og avtappingsventil inngår ikke i aggregatet. Aggregater som kan utsettes for frostrisiko, kan utstyres med ekstern frostbeskyttelsesautomatikk for å sikre at vannbatteriet ikke fryser i stykker.

Tilkobling

Varmevifte SWT er beregnet for fast installasjon og kobles inn via knock-outs på varmerens bakside.

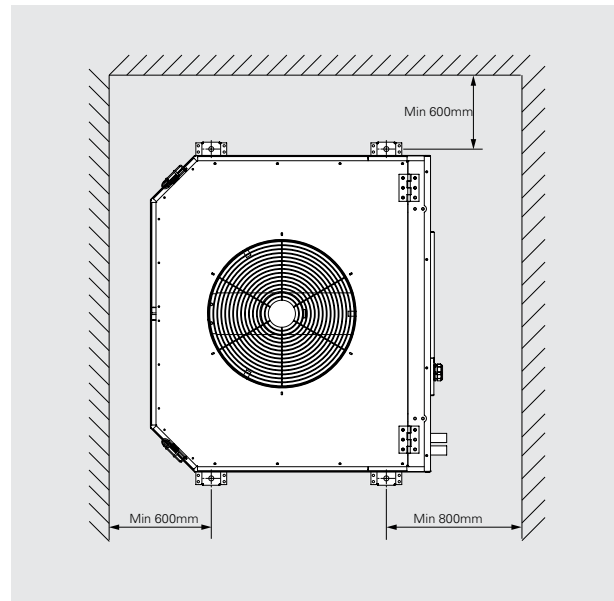


Fig. 1: Minsteavstand ved fast montering.

Regulering

Kun termostatregulering

Termostaten starter/stopper viften og styrer varmetilførselen on/off. Viften kjøres på full luftstrøm. Komplette reguleringsutstyr:

- KRT1900, KRTV19 eller TKS16, romtermostat
- TVVS20/25, 2-veisventil eller TRVS20/25 3-veisventil + SD20, regulering

Kun 2-trinns regulering av luftstrøm

Luftstrømmen reguleres manuelt i 2 faste trinn. Ingen varmeregulering, og full vannstrøm gjennom varmebatteriet.

Komplette reguleringsutstyr:

- CB20, Manøverpanel

Styring med termostat og 2-trinns regulering

Termostaten starter/stopper viften og styrer varmetilførselen on/off. Luftstrømmen reguleres manuelt i 2 faste trinn.

Komplette reguleringsutstyr:

- CB20, manøverpanel
- KRT1900 eller TKS16, romtermostat
- TVVS20/25, ventil + SD20, regulering

Kun 5-trinns regulering av luftstrøm

Luftstrømmen reguleres manuelt i fem faste trinn. Ingen varmeregulering, full vannstrøm gjennom varmebatteriet.

Komplette reguleringsutstyr:

- RE1,5, 5-trinns regulator maks 1,5A, eller RE3, 5-trinns regulator maks 3A, eller RE7, 5-trinns regulator maks 7A

Styring med termostat og 5-trinns regulering

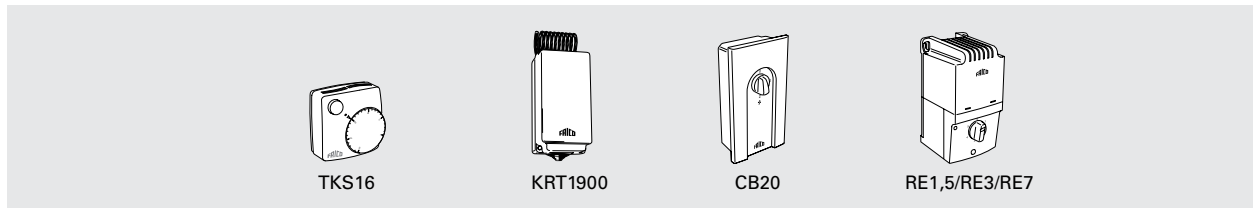
Termostaten starter/stopper viften og styrer varmetilførselen on/off. Luftstrømmen reguleres manuelt i fem faste trinn.

Komplette reguleringsutstyr:

- RE1,5, 5-trinns regulator maks 1,5A, eller RE3, 5-trinns regulator maks 3A, eller RE7, 5-trinns regulator maks 7A
- KRT1900, KRTV19 eller TKS16, romtermostat
- TVVS20/25, 2-veisventil eller TRVS20/25 3-veisventil + SD20, regulering

Se avsnittet om reguleringer for mer informasjon.

Regulering



TKS16, termostat

Prosessorkontrollert termostat med synlig ratt og 1-polet bryter. Innstillingsområde +5 – +30 °C. Vekslede kontakt for varme alt. kulde. Tilkoblingsspenning: 230 V. Maks. bryterstrøm: 16 A. IP30.

KRT1900, kapillarrørtermostat

Kapillarrørtermostat med skjult skive. Innstillingsområde 0 – +40 °C. Maks. bryterstrøm: 16/10 A (230/400 V). IP55.

CB20, manøverpanel

Regulerer luftstrømmen i 2 trinn. Kan regulere flere aggregat. Maks nominell strøm 12 A. IP44.

RE1,5/RE3/RE7, 5-trinns turtallsregulator

Regulerer luftmengden i 5 faste trinn. **RE1,5** styrer maks 1,5 A. **RE3** styrer maks 3 A. **RE7** styrer maks 7 A. For styring av varme, kan du komplettere med passende termostat og ventil + regulering. IP54.

Type	NRF-nr	Beskrivelse	HxBxD [mm]
TKS16	85 022 39	Elektronisk termostat med synlig ratt og 1-polet bryter	80x80x39
KRT1900	85 021 65	Kapillarrørtermostat	165x57x60
CB20		Manøverpanel	155x87x43
RE1,5	85 024 63	5-trinns turtallsregulator 1,5 A	200x105x105
RE3	85 021 41	5-trinns turtallsregulator 3 A	200x105x105
RE7	85 021 42	5-trinns turtallsregulator 7 A	257x147x145

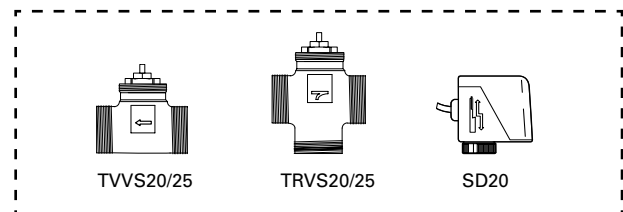
Reguleringsutstyr vann

TVVS20/25, ventiler + SD20, ventilmotor*

TVVS20/25, 2-veis ventil og ventilmotoren på/av SD20, er en enklere form for vannregulering (uten mulighet til å justere eller stenge av vannstrømmen). TVVS20/25 + SD20, bør kompletteres med en passende termostat. DN20/25.

TRVS20/25, 3 - veis ventil

Hvis en 3 veis ventil er foretrukket, kan TRVS20/25 brukes istedenfor TVVS20/25.



Type	NRF-nr	Beskrivelse
TVVS20	85 024 52	2-veisventil DN20
TVVS25	85 024 53	2-veisventil DN25
TRVS20	85 024 54	3-veisventil DN20
TRVS25	85 024 55	3-veisventil DN25
SD20	85 021 57	Ventilmotor on/off 230V

Varmluftsvifter SWT

Tilbehør

SWTCF, filter

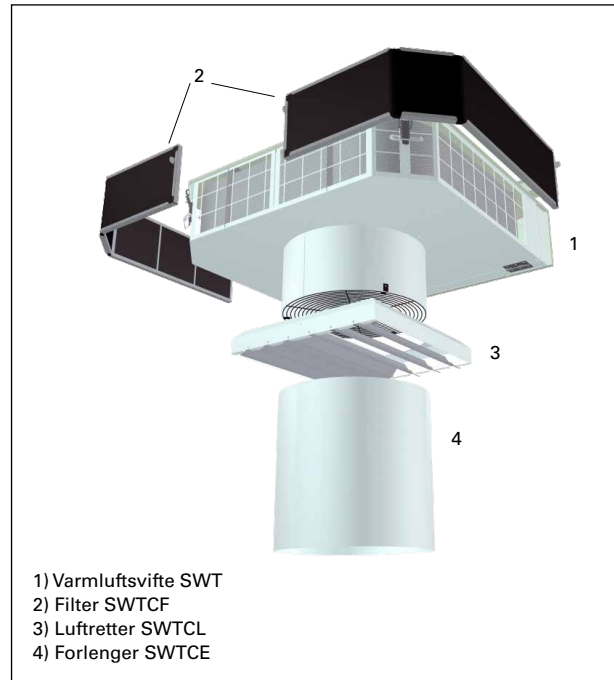
Med filteret installert forlenges intervallet for rengjøring av vannbatteriet. Filteret leveres i to deler og installeres inne i aggregatet.

SWTCL, luftretter

For å unngå trekk ved lave takhøyder, kan en luftretter monteres, slik at luften ledes mer i sideretningen.

SWTCE, forlenger

Ved høy montering kan utblåsningsstuss på SWT forlenges. Dette øker luftens kastelengde. SWTCE02 øker kastelengden til 4-7 m, SWTCE12 øker den til 5-8 m og SWTCE22 til 7-12 m.



Type	Beskrivelse
SWTCE02	Forlenger 350 mm SWT02, øker kastelengden til 4-7 m
SWTCE12	Forlenger 350 mm SWT12, øker kastelengden til to 5-8 m
SWTCE22	Forlenger 350 mm SWT22, øker kastelengden til to 7-12 m
SWTCF02	Filter SWT02
SWTCF12	Filter SWT12
SWTCF22	Filter SWT22
SWTCL02	Luftretter SWT02
SWTCL12	Luftretter SWT12
SWTCL22	Luftretter SWT22

Dimensjoneringstabeller, vann

		Inngående / utgående vanntemperatur 80/60 °C												
Type	Vifte-regul.	Luft-mengde	Innkom. lufttemp. = +10 °C				Innkom. lufttemp. = +15 °C				Innkom. lufttemp. = +20 °C			
			Effekt ut	Luft-temp. ut	Vann-mengde	Trykk-fall	Effekt ut	Luft-temp. ut	Vann-mengde	Trykk-fall	Effekt ut	Luft-temp. ut	Vann-mengde	Trykk-fall
		[m ³ /s]	[kW]	[°C]	[l/s]	[kPa]	[kW]	[°C]	[l/s]	[kPa]	[kW]	[°C]	[l/s]	[kPa]
SWT02	max	0,31	12,0	42	0,15	11,2	10,8	44	0,13	9,3	9,6	46	0,11	7,5
	min	0,19	8,7	46	0,10	6,2	7,8	48	0,09	5,1	6,9	50	0,09	4,1
SWT12	max	0,56	20,3	39	0,25	17,8	18,4	42	0,23	14,8	16,5	44	0,20	12,1
	min	0,36	15,4	44	0,19	10,7	13,9	46	0,17	9,0	12,5	49	0,15	7,4
SWT22	max	1,08	44,0	43	0,53	14,0	39,6	45	0,48	11,5	35,5	47	0,43	9,3
	min	0,69	32,0	47	0,39	7,8	28,9	49	0,35	6,5	25,7	51	0,31	5,2

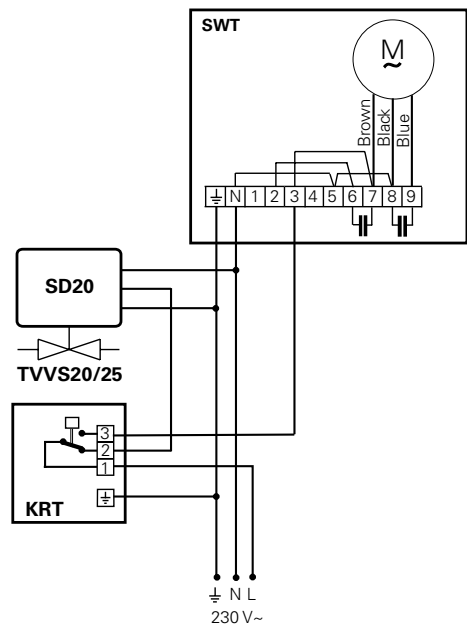
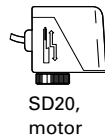
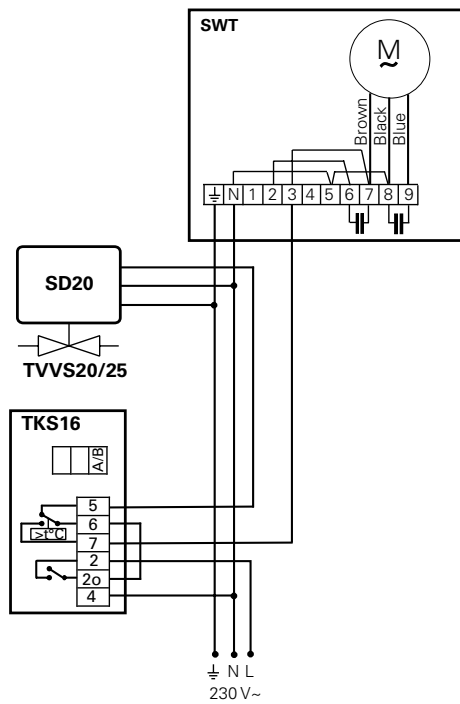
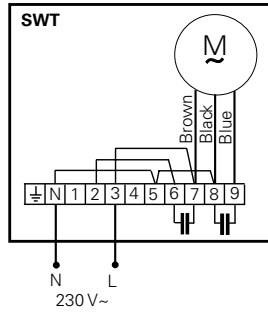
		Inngående / utgående vanntemperatur 60/40 °C												
Type	Vifte-regul.	Luft-mengde	Innkom. lufttemp. = +10 °C				Innkom. lufttemp. = +15 °C				Innkom. lufttemp. = +20 °C			
			Effekt ut	Luft-temp. ut	Vann-mengde	Trykk-fall	Effekt ut	Luft-temp. ut	Vann-mengde	Trykk-fall	Effekt ut	Luft-temp. ut	Vann-mengde	Trykk-fall
		[m ³ /s]	[kW]	[°C]	[l/s]	[kPa]	[kW]	[°C]	[l/s]	[kPa]	[kW]	[°C]	[l/s]	[kPa]
SWT02	max	0,31	7,5	30	0,09	4,9	6,4	40	0,08	3,8	5,3	34	0,06	2,7
	min	0,19	5,4	33	0,06	2,8	4,6	34	0,06	2,1	3,8	36	0,05	1,5
SWT12	max	0,56	13,0	29	0,16	8,3	11,1	31	0,13	6,3	9,2	34	0,11	4,4
	min	0,36	9,9	32	0,12	5,1	8,4	34	0,10	3,8	7,0	36	0,09	2,7
SWT22	max	1,08	27,1	30	0,33	5,9	23,2	33	0,28	4,5	19,3	35	0,23	3,2
	min	0,69	19,9	33	0,24	3,4	16,8	35	0,20	2,5	14	37	0,17	1,8

		Inngående / utgående vanntemperatur 55/45 °C												
Type	Vifte-regul.	Luft-mengde	Innkom. lufttemp. = +10 °C				Innkom. lufttemp. = +15 °C				Innkom. lufttemp. = +20 °C			
			Effekt ut	Luft-temp. ut	Vann-mengde	Trykk-fall	Effekt ut	Luft-temp. ut	Vann-mengde	Trykk-fall	Effekt ut	Luft-temp. ut	Vann-mengde	Trykk-fall
		[m ³ /s]	[kW]	[°C]	[l/s]	[kPa]	[kW]	[°C]	[l/s]	[kPa]	[kW]	[°C]	[l/s]	[kPa]
SWT02	max	0,31	8,1	34	0,20	20,5	6,9	34	0,17	15,4	5,8	36	0,14	11,1
	min	0,19	5,8	34	0,14	11,2	5,0	36	0,12	8,4	4,2	38	0,10	6,1
SWT12	max	0,56	13,6	26	0,33	31,9	11,7	32	0,28	24,3	9,9	34	0,23	16,8
	min	0,36	10,3	30	0,25	19,2	8,8	35	0,21	14,7	7,5	36	0,18	10,1
SWT22	max	1,08	32,1	33	0,71	25,6	25,3	34	0,62	19,1	21,2	37	0,51	13,7
	min	0,69	21,5	35	0,52	14,1	18,4	37	0,45	10,6	15,4	39	0,37	7,6

Varmluftsvifter SWT

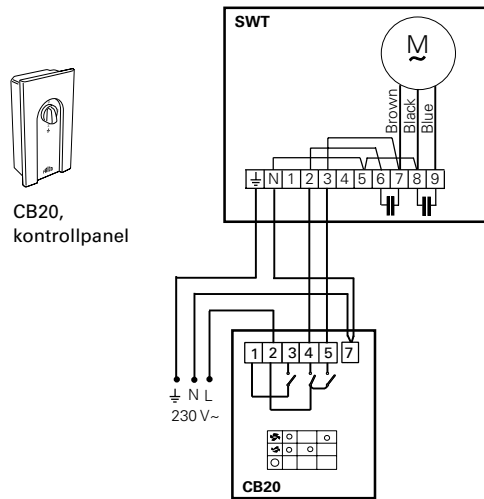
Koblingskjema

Internt koblingskjema



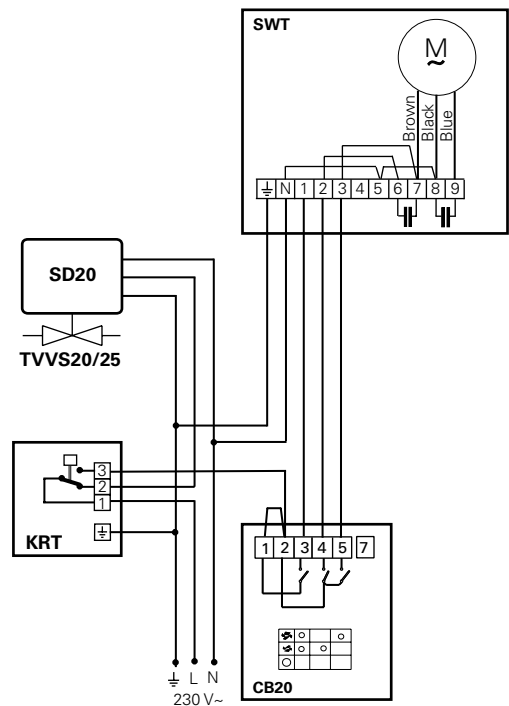
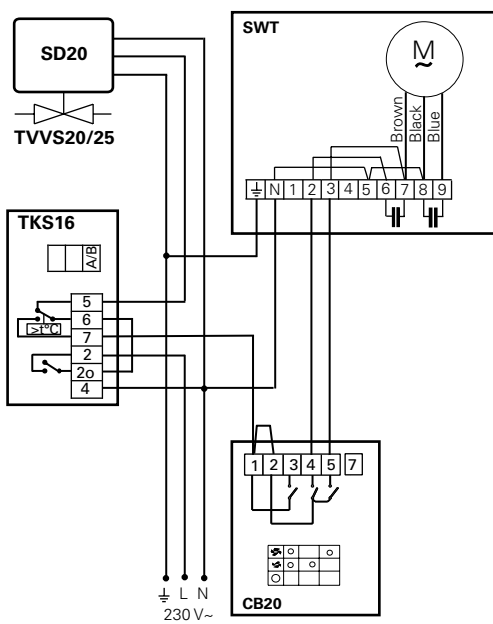
Koblingsskjema

Kun 2-trinns regulering av luftstrøm



CB20, kontrollpanel

Styring med termostat og 2-trinns regulering



SD20, motor

CB20, kontrollpanel

TKS16, elektronisk termostat

TVVS20/25, 2-veis ventil

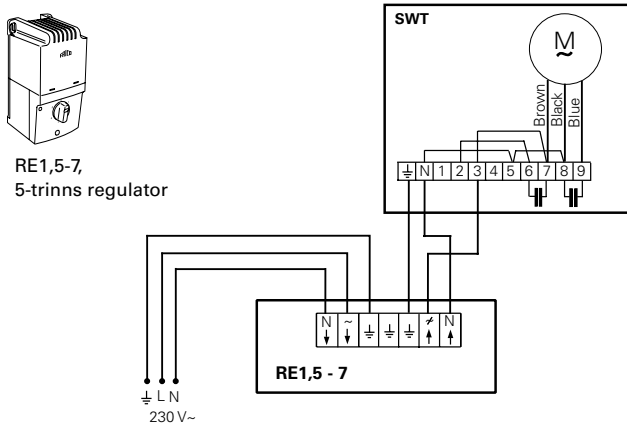
CB20, kontrollpanel

KRT1900/KRTV19, kapillarrørtermostat

Varmluftsvifter SWT

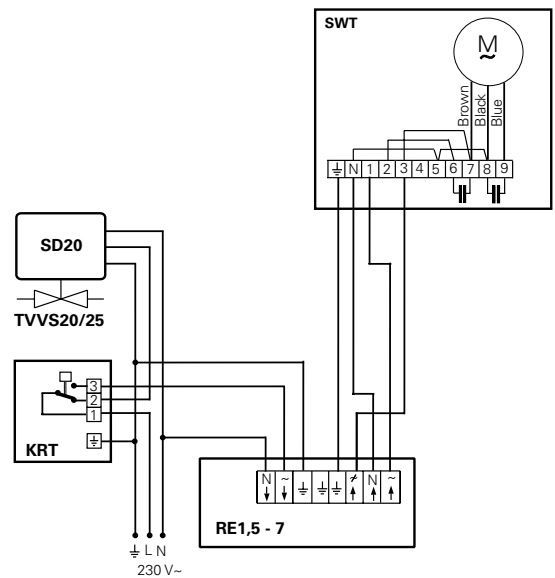
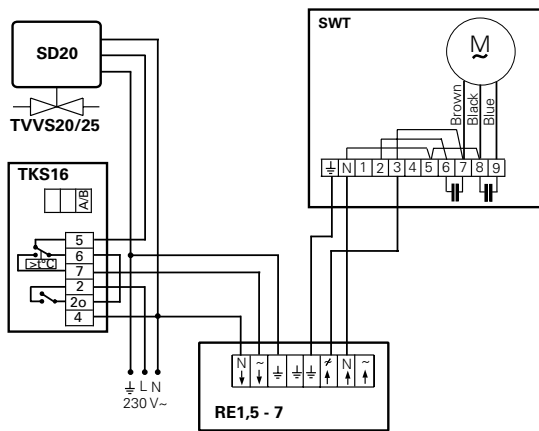
Koblingsskjema

Kun 5-trinns regulering av luftstrøm



RE1,5-7,
5-trinns regulator

Styring med termostat og 5-trinns regulering



RE1,5-7,
5-trinns regulator

TKS16,
elektronisk
termostat

SD20,
motor

TVVS20/25,
2-veis ventil

RE1,5-7,
5-trinns regulator

KRT1900/KRTV19,
kapillarrørtermostat