



3 modèles

🔥 Chauffage à eau chaude

Aérotherme à eau SWT

Aérotherme monté au plafond avec chauffage à eau

Application

L'aérotherme est conçu pour chauffer les entrées, les magasins, les locaux industriels, les ateliers, les salles de sport et les garages. De part sa faible hauteur, le SWT peut également être encastré dans un faux plafond.

Confort

Les aérothermes Frico sont extrêmement silencieux et offrent un chauffage rapide et confortable.

Fonctionnement et économie

Les aérothermes Frico ont une longue durée de vie et offrent un chauffage rapide et efficace à faible coût. Le SWT est très simple à installer et très fiable. La charnière située sur le panneau frontal permet les travaux d'inspection et de nettoyage.

Conception

L'aérotherme SWT est de conception robuste en tôles d'acier émaillé blanc. Le SWT est conçu pour un raccordement hydraulique et est monté au plafond.

Caractéristiques produit

- Installé directement au plafond ou suspendu à des consoles.
- Conçu pour des températures d'eau jusqu'à +80 °C et 10 bars.
- Deux vitesses de ventilation.
- Panneau frontal avec charnière.
- Installation 230 V~ simple.
- Température ambiante maximale de +30 °C.
- La batterie à eau chaude est dotée de tuyaux en cuivre et d'ailettes en aluminium.
- Moteur de ventilateur sur palier avec protection thermique.
- Boîtier extérieur constitué de tôles d'acier galvanisé et émaillé blanc.

Caractéristiques techniques

Aérotherme SWT (IP44)

Type	Puissance*1 [kW]	Débit d'air [m³/h]	Débit d'air [m³/s]	Niveau sonore*2 [dB(A)]	Δt *1,3 [°C]	Portée d'air*4 [m]	Portée d'air*4 avec rallonge [m]	Volume d'eau*5 [l]	Tension [V]	Intensité [A]	Poids [kg]
SWT02	7,8/11	700/1100	0,19/0,31	37/53	33/29	2,2/4	4/7	1,2	230V~	0,4	19
SWT12	14/18	1300/2000	0,36/0,56	44/57	25/22	2,7/4,5	5/8	1,7	230V~	0,6	26
SWT22	29/40	2500/3900	0,69/1,08	48/60	34/30	4,5/7,5	7/12	3,9	230V~	1,0	41

*1) Valable pour une temp. d'eau de 80/60 °C, temp. d'air d'entrée 15 °C. Au débit d'air minimal/maximal.

*2) Conditions : Distance de l'appareil : 5 mètres. Au débit d'air minimal/maximal.

*3) Δt = augmentation de température sous un débit d'air mini / maxi et une puissance maximale.

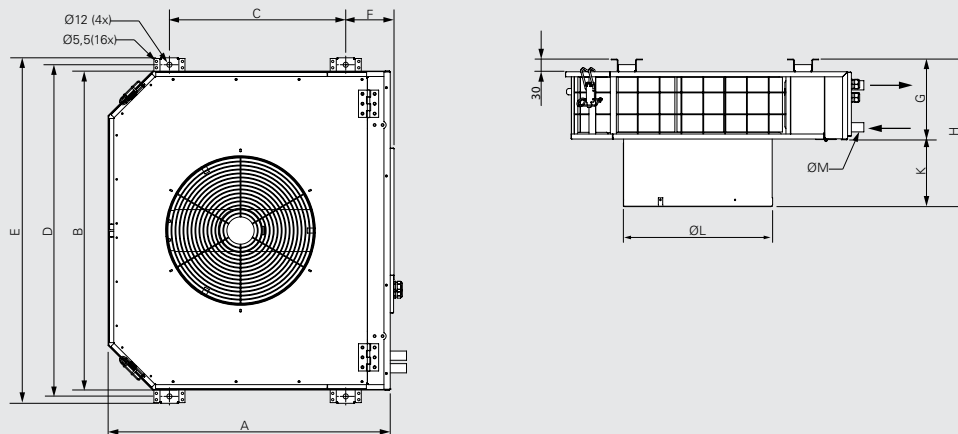
*4) Les données de portée d'air ci-dessus sont valables au débit d'air maximal et à une température ambiante de +18 °C.

*5) Volume d'eau dans la batterie.

Indice de protection: IP44.

Marquage CE.

Dimensions



	A [mm]	B [mm]	C [mm]	D [mm]	E [mm]	F [mm]	G [mm]	H [mm]	K [mm]	ØL [mm]	ØM [mm]
SWT02	535	640	280	670	705	125	195	330	135	305	22
SWT12	675	760	420	790	825	115	195	355	160	355	22
SWT22	735	1070	480	1100	1135	110	300	415	115	430	28

Aérotherme à eau SWT

Montage et raccordement

Montage

L'aérotherme SWT est installé directement au plafond ou suspendu à des consoles. Il est vissé au plafond à l'aide de consoles. Pour connaître les distances minimales dans le cadre d'une installation permanente, voir le schéma 1.

Raccordement de la batterie à eau chaude

L'entrée d'eau, équipée ou non de vanne, est raccordée au tuyau situé tout en bas de l'aérotherme et la sortie, au tuyau situé tout en haut. Les raccords SWT02 et SWT12 sont de 22 mm et celui du SWT22 de 28 mm. La vanne de purge doit être raccordée au point supérieur à l'extérieur de l'appareil ou au tuyau de sortie de l'installation. La vanne de purge et le robinet de vidange ne sont pas fournis avec l'appareil. Les installations exposées au gel doivent être équipées d'une protection antigel automatique externe pour éviter que la batterie à eau chaude ne se fissure en cas de gel.

Raccordement

Les aérothermes SWT sont conçus pour une installation permanente et sont raccordés via des passe-câbles à l'arrière de l'appareil.

Options de régulation

Régulation thermostatique uniquement

Le thermostat démarre/arrête le ventilateur et contrôle également la mise en marche/l'arrêt du chauffage. Le ventilateur est réglé pour tourner à vitesse élevée.

Ensemble complet de régulation :

- KRT1900, KRTV19 ou TKS16, thermostat d'ambiance
- TVVS20/25, vanne deux voies ou TRVS20/25, vanne trois voies + SD20, électrovanne

Régulation 2 étages du flux d'air uniquement

Le débit d'air est réglé manuellement en 2 étages. Aucune régulation de chaleur, débit d'eau au maximum dans la batterie à eau chaude.

Ensemble complet de régulation :

- CB20, boîtier de commande

Régulation thermostatique 5 étages

Le thermostat démarre/arrête le ventilateur et contrôle également la mise en marche/l'arrêt du chauffage. Le débit d'air est réglé manuellement en 2 étages.

Ensemble complet de régulation :

- CB20, boîtier de commande
- KRT1900 ou TKS16, thermostat d'ambiance
- TVVS20/25, vanne + SD20, électrovanne

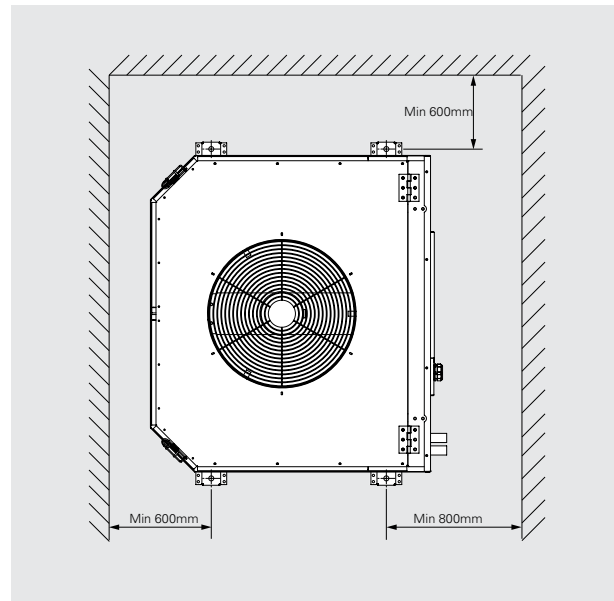


Fig. 1 : Distances minimales pour une installation fixe.

Régulation 5 étages du flux d'air uniquement

Le débit d'air est réglé manuellement en 5 étages. Aucune régulation de chaleur, débit d'eau au maximum dans la batterie à eau chaude.

Ensemble complet de régulation :

- RE1,5, régulateur 5 étages 1,5 A max, ou RE3, régulateur 5 étages 3 A max, ou RE7, régulateur 5 étages 7 A max

Régulation thermostatique 5 étages

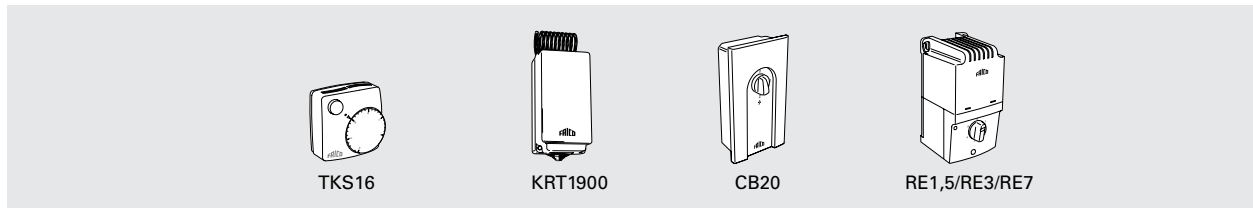
Le thermostat démarre/arrête le ventilateur et contrôle également la mise en marche/l'arrêt du chauffage. Le débit d'air est réglé manuellement en 5 étages.

Ensemble complet de régulation :

- RE1,5, régulateur 5 étages 1,5 A max, ou RE3, régulateur 5 étages 3 A max, ou RE7, régulateur 5 étages 7 A max
- KRT1900, KRTV19 ou TKS16, thermostat d'ambiance
- TVVS20/25, vanne deux voies ou TRVS20/25, vanne trois voies + SD20, électrovanne

Pour plus d'informations et d'options, reportez-vous au chapitre « Régulation ».

Regulation



TKS16, thermostat

Thermostat commandé par processeur avec bouton de réglage et commutateur 1 pôle. Plage de réglage +5 à +30 °C. Contact alterné pour chauffage ou refroidissement. Tension : 230 V. Courant de rupture max. : 16 A. IP30.

KRT1900, thermostat capillaire

Thermostat capillaire avec bouton de réglage intégré. Plage de réglage : 0 – +40 °C. Courant de rupture max. : 16/10 A (230/400 V). IP55.

CB20, boîtier de commande

Régule le débit d'air en 2 étapes. Peut commander plusieurs appareils. Intensité max. : 12 A. IP44

RE1,5/RE3/RE7, commutateur 5 étapes du débit d'air

Pilote le débit d'air en 5 étapes. Le **RE1,5** commande 1,5 A maximum. Le **RE3** commande 3 A maximum. Le **RE7** commande 7 A maximum. Pour réguler la chaleur, un thermostat adapté et un ensemble de vannes ou une vanne unique + une électrovanne sont nécessaires. IP54.

Code	Désignation	HxLxP [mm]
TKS16	Thermostat électronique, bouton, commutateur 1 pôle	80x80x39
KRT1900	Thermostat capillaire	165x57x60
CB20	Boîtier de commande	155x87x43
RE1,5	Commutateur 5 étapes du débit d'air 1,5 A	200x105x105
RE3	Commutateur 5 étapes du débit d'air 3 A	200x105x105
RE7	Commutateur 5 étapes du débit d'air 7 A	257x147x145

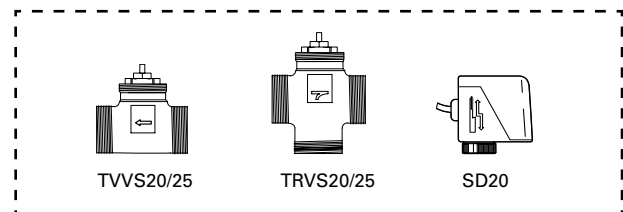
Régulation hydraulique

TVVS20/25, vannes + SD20, électrovanne*

Les TVVS20/25 (vanne de régulation à 2 voies) et le SD20 (électrovanne marche/arrêt) offrent une solution basique de régulation hydraulique, sans la possibilité de régler ou de couper le débit pour la maintenance par exemple. Choisir un thermostat adapté aux vannes TVVS20/25 et à l'électrovanne SD20. DN20/25.

Vanne de régulation 3 voies TRVS20/25,

Si une vanne 3 voies est choisie, la TRVS20/25 peut être utilisée à la place de la TVVS20/25.



Code	Désignation
TVVS20	Vanne de régulation 2 voies, DN20
TVVS25	Vanne de régulation 2 voies, DN25
TVVS20	Vanne de régulation 3 voies, DN20
TVVS25	Vanne de régulation 3 voies, DN25
SD20	Électrovanne 230V

Aérotherme à eau SWT

Accessoires

SWTCF, filtre

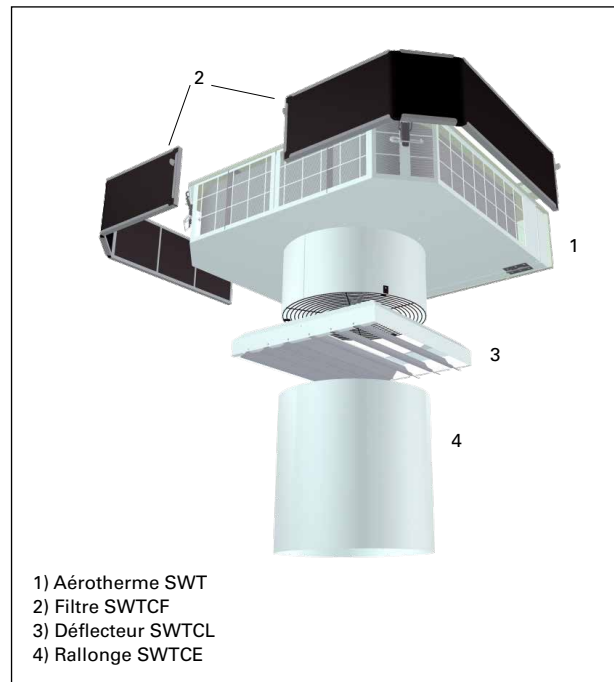
Une fois le filtre installé, la batterie à eau chaude nécessite des nettoyages moins fréquents. Le filtre est constitué de deux pièces et s'installe à l'intérieur de l'appareil.

SWTCL, déflecteur

Pour éviter les courants d'air en cas de faibles hauteurs de plafond, un déflecteur peut être installé pour diriger davantage l'air sur les côtés.

SWTCE, collier d'extension

Sur les installations hautes, le collier de sortie du SWT peut être étendu. Cela permet d'augmenter la portée d'air. Le SWTCE02 augmente la portée d'air de 4 à 7 m, le SWTCE12 de 5 à 8 m et le SWTCE22 de 7 à 12 m.



Code	Désignation
SWTCE02	Rallonge 350 mm pour SWT02, augmente la portée d'air de 4 à 7 m
SWTCE12	Rallonge 350 mm pour SWT12, augmente la portée d'air de to 5 à 8 m
SWTCE22	Rallonge 350 mm pour SWT22, augmente la portée d'air de to 7 à 12 m
SWTCF02	Filtre pour SWT02
SWTCF12	Filtre pour SWT12
SWTCF22	Filtre pour SWT22
SWTCL02	Déflecteur pour SWT02
SWTCL12	Déflecteur pour SWT12
SWTCL22	Déflecteur pour SWT22

Tableaux de dimensionnement eau

Température d'entrée d'eau / de sortie d'eau 80/60 °C														
Type	Position ventil.	Débit d'air [m³/s]	Temp. de l'air entrant = +10 °C				Temp. de l'air entrant = +15 °C				Temp. de l'air entrant = +20 °C			
			Puiss. [kW]	Temp. de l'air sortant [°C]	Débit d'eau [l/s]	Perte de charge [kPa]	Puiss. [kW]	Temp. de l'air sortant [°C]	Débit d'eau [l/s]	Perte de charge [kPa]	Puiss. [kW]	Temp. de l'air sortant [°C]	Débit d'eau [l/s]	Perte de charge [kPa]
SWT02	max	0,31	12,0	42	0,15	11,2	10,8	44	0,13	9,3	9,6	46	0,11	7,5
	min	0,19	8,7	46	0,10	6,2	7,8	48	0,09	5,1	6,9	50	0,09	4,1
SWT12	max	0,56	20,3	39	0,25	17,8	18,4	42	0,23	14,8	16,5	44	0,20	12,1
	min	0,36	15,4	44	0,19	10,7	13,9	46	0,17	9,0	12,5	49	0,15	7,4
SWT22	max	1,08	44,0	43	0,53	14,0	39,6	45	0,48	11,5	35,5	47	0,43	9,3
	min	0,69	32,0	47	0,39	7,8	28,9	49	0,35	6,5	25,7	51	0,31	5,2

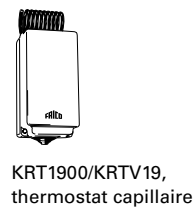
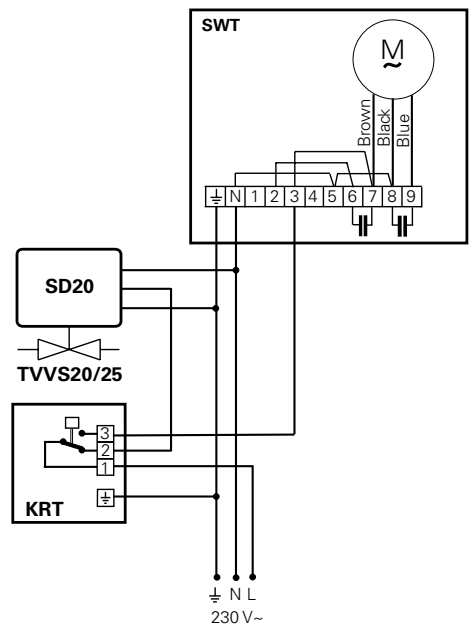
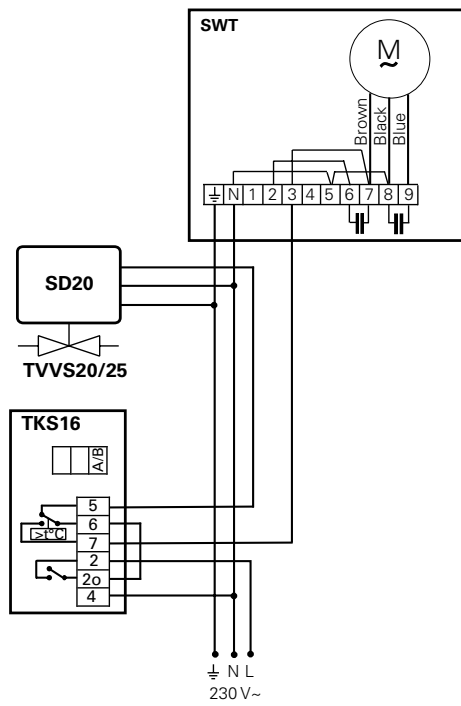
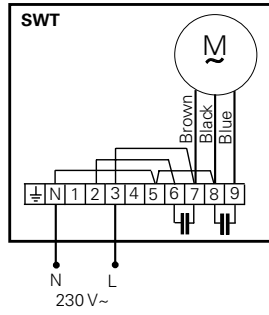
Température d'entrée d'eau / de sortie d'eau 60/40 °C														
Type	Position ventil.	Débit d'air [m³/s]	Temp. de l'air entrant = +10 °C				Temp. de l'air entrant = +15 °C				Temp. de l'air entrant = +20 °C			
			Puiss. [kW]	Temp. de l'air sortant [°C]	Débit d'eau [l/s]	Perte de charge [kPa]	Puiss. [kW]	Temp. de l'air sortant [°C]	Débit d'eau [l/s]	Perte de charge [kPa]	Puiss. [kW]	Temp. de l'air sortant [°C]	Débit d'eau [l/s]	Perte de charge [kPa]
SWT02	max	0,31	7,5	30	0,09	4,9	6,4	40	0,08	3,8	5,3	34	0,06	2,7
	min	0,19	5,4	33	0,06	2,8	4,6	34	0,06	2,1	3,8	36	0,05	1,5
SWT12	max	0,56	13,0	29	0,16	8,3	11,1	31	0,13	6,3	9,2	34	0,11	4,4
	min	0,36	9,9	32	0,12	5,1	8,4	34	0,10	3,8	7,0	36	0,09	2,7
SWT22	max	1,08	27,1	30	0,33	5,9	23,2	33	0,28	4,5	19,3	35	0,23	3,2
	min	0,69	19,9	33	0,24	3,4	16,8	35	0,20	2,5	14	37	0,17	1,8

Température d'entrée d'eau / de sortie d'eau 55/45 °C														
Type	Position ventil.	Débit d'air [m³/s]	Temp. de l'air entrant = +10 °C				Temp. de l'air entrant = +15 °C				Temp. de l'air entrant = +20 °C			
			Puiss. [kW]	Temp. de l'air sortant [°C]	Débit d'eau [l/s]	Perte de charge [kPa]	Puiss. [kW]	Temp. de l'air sortant [°C]	Débit d'eau [l/s]	Perte de charge [kPa]	Puiss. [kW]	Temp. de l'air sortant [°C]	Débit d'eau [l/s]	Perte de charge [kPa]
SWT02	max	0,31	8,1	34	0,2	20,5	6,9	34	0,17	15,4	5,8	36	0,14	11,1
	min	0,19	5,8	34	0,14	11,2	5,0	36	0,12	8,4	4,2	38	0,1	6,1
SWT12	max	0,56	13,6	26	0,33	31,9	11,7	32	0,28	24,3	9,9	34	0,23	16,8
	min	0,36	10,3	30	0,25	19,2	8,8	35	0,21	14,7	7,5	36	0,18	10,1
SWT22	max	1,08	32,1	33	0,71	25,6	25,3	34	0,62	19,1	21,2	37	0,51	13,7
	min	0,69	21,5	35	0,52	14,1	18,4	37	0,45	10,6	15,4	39	0,37	7,6

Aérotherme à eau SWT

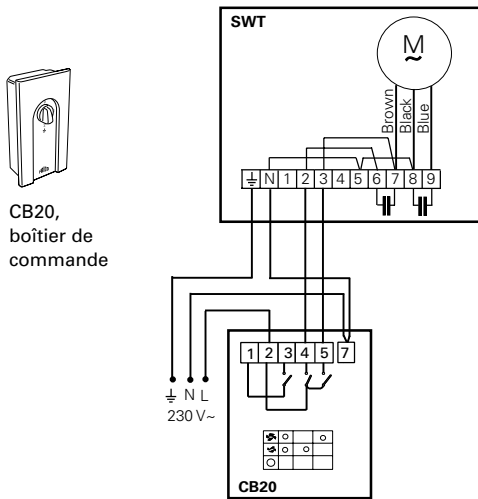
Schémas de raccordement

Schéma de raccordement interne



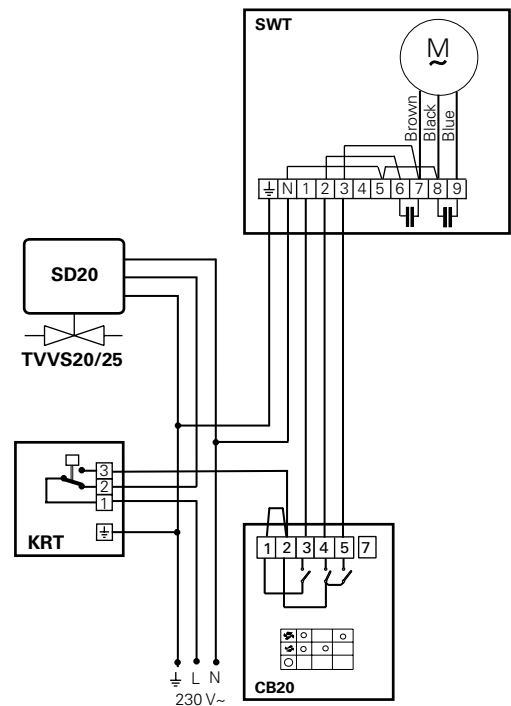
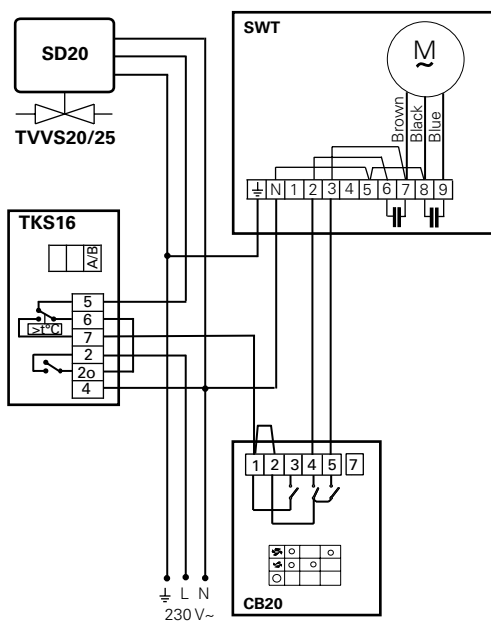
Schémas de raccordement

Régulation 2 étages du flux d'air uniquement



CB20,
boîtier de
commande

Régulation thermostatique 5 étages



SD20,
électrovanne

CB20,
boîtier de
commande

TKS16,
thermostat
électronique

TVVS20/25,
vanne deux
voies

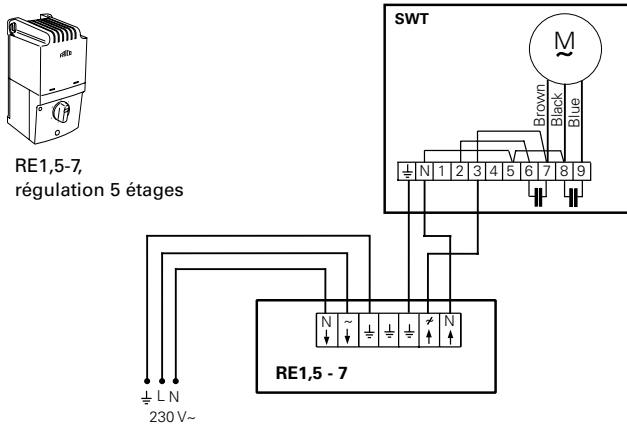
CB20,
boîtier de
commande

KRT1900/KRTV19,
thermostat capillaire

Aérotherme à eau SWT

Schémas de raccordement

Régulation 5 étages du flux d'air uniquement



Régulation thermostatique 5 étages

