



3 modeller

💧 Vattenburen värme

## Fläktluftvärmare SWTM

Takmonterad fläktluftvärmare i rotskyddat utförande med vattenburen värme

### Användningsområden

Fläktluftvärmare SWTM används för uppvärmning av tvätthallar och andra utsatta miljöer.

### Komfort

Fricos fläktluftvärmare är mycket tystgående och ger snabbt en behaglig värme.

### Drift och ekonomi

Fricos fläktluftvärmare har lång livslängd och ger snabbt och effektivt värme till låg kostnad. SWTM är enkel att installera och är mycket driftsäker.

### Design

Fläktluftvärmare SWTM har en robust design i rostfri stålplåt. SWTM är avsedd för vattenanslutning och monteras i tak.

### Produktfakta

- Monteras direkt mot tak eller i takpendlar.
- Avsedd för framledningstemperatur upp till +80 °C och 10 bar.
- Enkel 230V~ installation.
- Hög kapslingsklass: IP44/IP56.
- Maximal omgivningstemperatur +55 °C.
- Vattenbatteriet har rör av koppar och flänsar i aluminium.
- Kullagrad fläktmotor med termoskydd.
- Hölje i Magnelis® ZM310 ytbehandlad stålplåt. Uppfyller kraven för korrosivitetsklass C5.
- Finns i tre storlekar, 0,15 m<sup>3</sup>/s - 0,9 m<sup>3</sup>/s.

Tekniska data

Fläktluftvärmare SWTM (IP54/IP44)

Typ	RSK-nr	Värme-effekt* <sup>1</sup> [kW]	Luftflöde [m <sup>3</sup> /s]	Ljudnivå* <sup>2</sup> [dB(A)]	$\Delta t$ * <sup>1,3</sup> [°C]	Kast-längd* <sup>4</sup> [m]	Vatten-volym* <sup>5</sup> [l]	Spänning [V]	Ström [A]	LxBxH [mm]	Vikt [kg]
SWTM02	670 33 29	7	0,15/0,45	40/60	42/50	1,5/4	0,75	230V~	0,73	720x720x260	18
SWTM12	670 33 30	14	0,30/0,90	43/63	42/50	3/8	1,3	230V~	0,73	840x840x260	25
SWTM22	670 33 31	31	0,90/1,50	55/69	47/50	4/8	2,9	230V~	0,97	1190x1190x310	55

\*<sup>1</sup>) Gäller vid vattentemperatur 60/40 °C, lufttemperatur in +15 °C.

\*<sup>2</sup>) Förutsättningar: Avstånd till aggregat 5 meter. Riktningfaktor: 2. Ekvivalent absorptionsarea 200 m<sup>2</sup>.

\*<sup>3</sup>)  $\Delta t$  = temperaturhöjning på genomgående luft vid maximal värmeeffekt och lägst respektive högst luftflöde.

\*<sup>4</sup>) Redovisad kastlängd gäller för högt luftflöde med enkel luftriktare vid inblåsningstemperatur +40 °C och rumstemperatur +18 °C.

Kastlängden är definierad som det vinkelräta avståndet från fläktluftvärmaren till den punkt där lufthastigheten är 0,2 m/s.

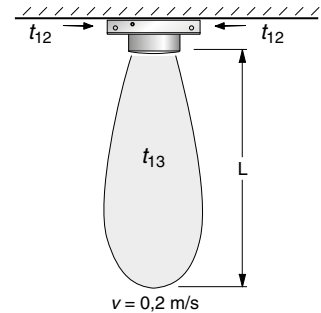
\*<sup>5</sup>) Gäller vattenvolym inuti batteriet.

Hölje uppfyller kraven för korrosivitetssklass C5.

Kapslingsklass SWTM02 och SWTM12: IP54.

Kapslingsklass SWTM22: IP44.

CE-märkt.



Funktionsdata

Typ	Luft-flöde [m <sup>3</sup> /s]	Motor-spänning [V]	SFP [kW/m <sup>3</sup> /s]	Varvtal [r/m]	Kast-längd* <sup>1</sup> [m]	Ljud-nivå* <sup>2</sup> [dB(A)]	Ljudeffekt-nivå* <sup>3</sup> [dB(A)]	Linjär ljudeffektnivå dB oktavband centerfrekvens [Hz]						
								125	250	500	1k	2k	4k	8k
SWTM02	0,15	110	0,54	500	1,5	40	56	68	55	52	47	38	32	31
	0,25	130	0,52	660	2,5	46	62	74	62	59	56	48	41	33
	0,35	150	0,44	940	3,0	54	70	77	69	69	66	59	54	46
	0,45	160	0,37	1100	4,0	60	76	81	73	74	71	64	60	53
SWTM12	0,30	110	0,38	600	3,0	43	59	73	60	55	50	41	34	29
	0,50	130	0,25	880	4,5	50	66	74	65	64	60	54	48	40
	0,70	150	0,19	1200	6,0	59	75	78	73	74	71	65	61	53
	0,90	200	0,18	1390	8,0	63	79	83	77	78	75	69	66	58
SWTM22	0,90	130	0,15	850	4,0	55	71	73	75	66	68	61	53	44
	1,10	150	0,15	1000	5,0	62	78	73	82	75	73	69	62	54
	1,30	160	0,15	1150	6,0	66	82	74	87	78	74	73	67	58
	1,50	230	0,15	1350	8,0	69	85	84	88	82	80	77	70	62

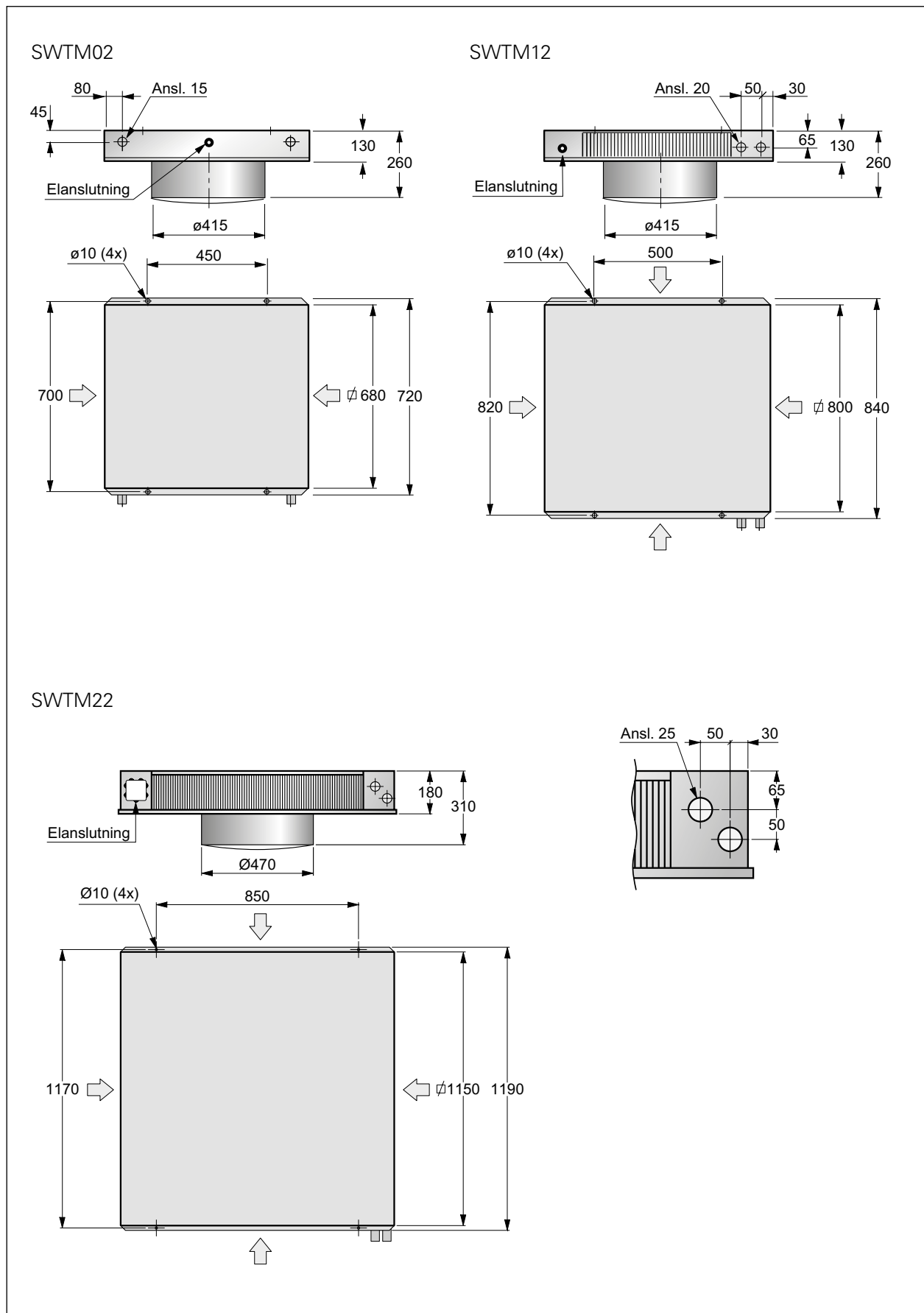
\*<sup>1</sup>) Kastlängden är definierad som det vinkelräta avståndet från fläktluftvärmaren till den punkt där lufthastigheten är 0,2 m/s.

\*<sup>2</sup>) Ljudnivå = ljudtrycksnivå. Förutsättningar: Avstånd till aggregat 5 meter. Riktningfaktor: 2. Ekvivalent absorptionsarea 200 m<sup>2</sup>.

\*<sup>3</sup>) Ljudeffekt enligt ISO 3743-1, mätning med referensljudkälla. Ljudvärdena i tabellen har en tolerans på ± 2 dB.

# Fläktluftvärmare SWTM

## Mått



## Montering och installation

### Montering

Fläktluftvärmare SWTM monteras direkt mot tak eller i takpendlar. Minsta avstånd från utlopp till golv är 2700 mm.

### Installation av värmebatteri

Vatteninloppet, med eller utan ventil, ansluts på värmarens lägst placerade rör och utloppet på det högst placerade. Anslutningen på SWTM02 är 15 mm, SWTM12 är 20 mm, och på SWTM22 är de 25 mm, samtliga utvändiga gångrar. Luftningsventil ska anslutas på högpunkt utanför aggregatet eller på utloppsrör i anläggningen. Luftnings- och avtappningsventil ingår inte i aggregatet. Aggregat som kan utsättas för frysrisk ska utrustas med extern frysskyddsautomatik för att säkerställa att vattenbatteriet inte fryser sönder.

### Elinstallation

Fläktluftvärmare SWTM är avsedd för fast installation och kopplas in via knock-outs på värmarens baksida. Avsäkring 6A. Kabel dimensioneras med hänsyn till säkring och kablens förläggningssätt. Uppgift om eldata framgår av märkskylt placerad vid den interna kopplingsdosan. Anslutning till elnätet ska utföras av behörig installatör och ska ske via låsbar säkerhetsbrytare till den interna kopplingsdosan.

### Underhåll

Fläkt och batteriytor rengörs genom dammsugning. Funktionskontroll av styrutrustning bör utföras regelbundet.

## Regleringsalternativ

### Endast termostatreglering

Termostaten startar/stoppar fläkten samt styr värmeförseln on/off. Fläkten körs på fullt luftflöde. Kompletteringsutrustning:

- KRT1900 eller TKS16, rumstermostat
- TVVS20/25, tvåvägsventil + SD20, ställdon

### Endast 5-stegsreglering av luftflödet

Luftflödet regleras manuellt i fem fasta steg. Ingen värmereglering, fullt vattenflöde genom värmebatteriet. Kompletteringsutrustning:

- RE1,5, 5-stegsreglering, max. 1,5 A eller RE3, 5-stegsreglering, max. 3 A eller RE7, 5-stegsreglering, max. 7 A

### Termostat och 5-stegsreglering

Termostaten startar/stoppar fläkten samt styr värmeförseln on/off. Luftflödet regleras manuellt i 5 fasta steg. Kompletteringsutrustning:

- RE1,5, 5-stegsreglering max. 1,5 A eller RE3, 5-stegsreglering max. 3 A eller RE7, 5-stegsreglering max. 7 A
- KRT1900 eller TKS16, rumstermostat
- TVVS20/25, tvåvägsventil + SD20, ställdon

För mer information och alternativ, se avsnitt "Regleringar".

# Fläktluftvärmare SWTM

## Reglering



### TKS16, termostater

Processorstyrd termostat med synligt vred och 1-polig brytare. Inställningsområde +5 – +30 °C. Växlande kontakt för värme alt. kyla. Anslutningsspänning: 230 V. Max. brytström: 10 A. IP30.

### KRT1900, kapillärrörstermostat

Kapillärrörstermostat med dolt vred. Inställningsområde 0 – +40 °C. Max. brytström: 16/10 A (230/400 V). IP55.

### RE1,5/RE3/RE7, 5-stepsreglering för luftflöde

Reglerar luftflödet i 5 fasta steg. RE1,5 styr max. 1,5 A märkström. RE3 styr max. 3 A märkström. RE7 styr max. 7 A märkström. För styrning av värmen, komplettera med lämplig termostat och ventil + ställdon. IP54.

Typ	RSK-nr	Beskrivning	HxBxD [mm]
TKS16	672 70 72	Elektronisk termostat med synligt vred och 1-polig brytare	80x80x39
KRT1900	672 70 40	Kapillärrörstermostat	165x57x60
RE1,5	673 09 56	5-stepsreglering för luftflöde	200x105x105
RE3	672 70 31	5-stepsreglering för luftflöde	200x105x105
RE7	672 70 32	5-stepsreglering för luftflöde	257x147x145

## Vattenreglering

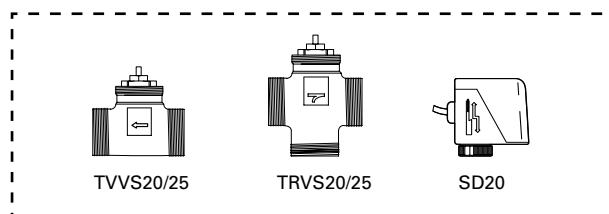
### TVVS20/25, ventil + SD20, ställdon

TVVS20/25, 2-vägsventil och SD20, on/off-ställdon ger en enklare variant av vattenreglering, utan möjligheter att justera eller stänga av vattenflödet vid t.ex. service. För styrning av TVVS20/25 + SD20 kompletteras med lämplig termostat. DN20/25.

### TRVS20/25, trevägsventil

Om trevägsventil önskas kan TRVS20/25 användas istället för TVVS20/25.

För mer information och alternativ angående våra vattenregleringar, se avsnitt ”Regleringar”.



Typ	RSK-nr	Beskrivning
TVVS20	673 92 96	Tvåvägsventil DN20
TVVS25	673 92 97	Tvåvägsventil DN25
TRVS20	673 92 98	Trevägsventil DN20
TRVS25	673 92 99	Trevägsventil DN25
SD20	672 70 37	Ställdon on/off 230V

## Dimensioneringstabeller vatten

		Inkommande / utgående vattentemperaturer 80/60 °C												
Typ	Fläkt-läge	Luft-flöde [m <sup>3</sup> /s]	Inkommande lufttemp. = -15 °C				Inkommande lufttemp. = 0 °C				Inkommande lufttemp. = +15 °C			
			Effekt [kW]	Luft-temp. ut [°C]	Vatten-flöde [l/s]	Tryck-fall [kPa]	Effekt [kW]	Luft-temp. ut [°C]	Vatten-flöde [l/s]	Tryck-fall [kPa]	Effekt [kW]	Luft-temp. ut [°C]	Vatten-flöde [l/s]	Tryck-fall [kPa]
SWTM02	max	0,45	22	15	0,2	16,2	17	30	0,2	16,2	13	37	0,15	9,1
	min	0,15	11	43	0,13	6,9	9	47	0,11	4,5	7	51	0,08	2,6
SWTM12	max	0,9	44	15	0,4	19,4	34	30	0,4	19,4	25	37	0,3	11
	min	0,3	22	44	0,26	8,4	18	47	0,21	5,4	13	51	0,16	3,1
SWTM22	max	1,5	97	12	0,6	25,3	76	27	0,6	25,5	54	42	0,6	25,5
	min	0,9	73	30	0,6	25,5	53	45	0,6	25,5	40	50	0,48	16,1

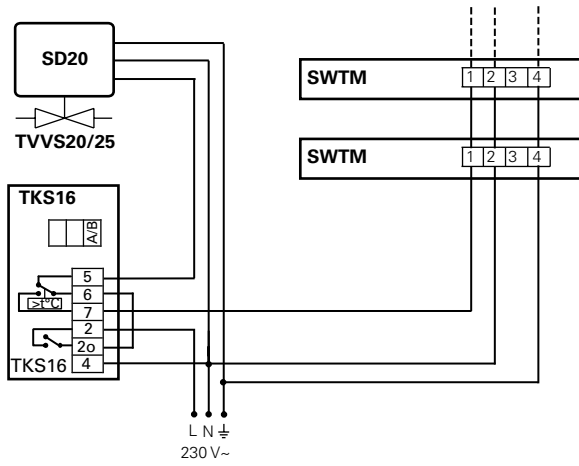
		Inkommande / utgående vattentemperaturer 60/40 °C												
Typ	Fläkt-läge	Luft-flöde [m <sup>3</sup> /s]	Inkommande lufttemp. = -15 °C				Inkommande lufttemp. = 0 °C				Inkommande lufttemp. = +15 °C			
			Effekt [kW]	Luft-temp. ut [°C]	Vatten-flöde [l/s]	Tryck-fall [kPa]	Effekt [kW]	Luft-temp. ut [°C]	Vatten-flöde [l/s]	Tryck-fall [kPa]	Effekt [kW]	Luft-temp. ut [°C]	Vatten-flöde [l/s]	Tryck-fall [kPa]
SWTM02	max	0,45	16	13	0,19	14	11	20	0,13	7,2	7	27	0,08	2,7
	min	0,15	8	21	0,13	7,3	6	32	0,07	2	4	35	0,05	0,8
SWTM12	max	0,9	31	13	0,38	16,9	23	20	0,27	8,7	14	27	0,16	3,3
	min	0,3	16	28	0,19	4,5	12	32	0,14	2,5	8	35	0,09	1
SWTM22	max	1,5	69	12	0,6	25,5	48	26	0,57	23	31	32	0,37	9,8
	min	0,9	48	28	0,58	23,1	36	32	0,43	12,7	23	35	0,28	9,8

		Inkommande / utgående vattentemperaturer 55/35 °C												
Typ	Fläkt-läge	Luft-flöde [m <sup>3</sup> /s]	Inkommande lufttemp. = -15 °C				Inkommande lufttemp. = 0 °C				Inkommande lufttemp. = +15 °C			
			Effekt [kW]	Luft-temp. ut [°C]	Vatten-flöde [l/s]	Tryck-fall [kPa]	Effekt [kW]	Luft-temp. ut [°C]	Vatten-flöde [l/s]	Tryck-fall [kPa]	Effekt [kW]	Luft-temp. ut [°C]	Vatten-flöde [l/s]	Tryck-fall [kPa]
SWTM02	max	0,45	14	9	0,16	10,4	9	17	0,11	5	5	24	0,06	1,5
	min	0,15	7	23	0,09	2,9	5	27	0,06	1,5	3	31	0,04	0,5
SWTM12	max	0,9	27	9	0,32	12,6	19	17	0,22	6	10	24	0,12	1,8
	min	0,3	14	23	0,17	3,5	10	27	0,12	1,8	6	31	0,07	0,6
SWTM22	max	1,5	59	12	0,6	25,5	42	22	0,49	17,2	24	28	0,29	5,8
	min	0,9	43	23	0,51	18,2	31	27	0,37	9,4	18	31	0,22	3,3

# Fläktluftvärmare SWTM

## Kopplingschema

Endast termostatreglering



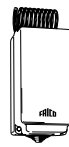
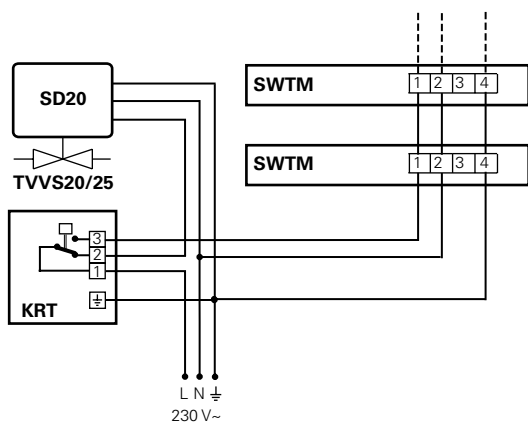
TKS16,  
elektronisk  
termostat



SD20,  
ställdon



TVVS20/25,  
2-vägs  
reglerventil



KRT1900,  
kapillärörstermostat



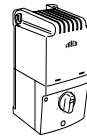
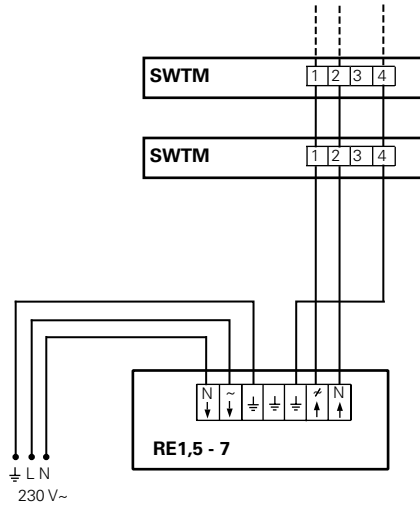
SD20,  
ställdon



TVVS20/25,  
2-vägs  
reglerventil

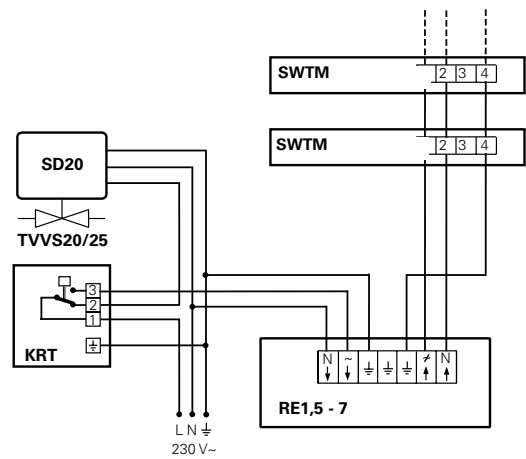
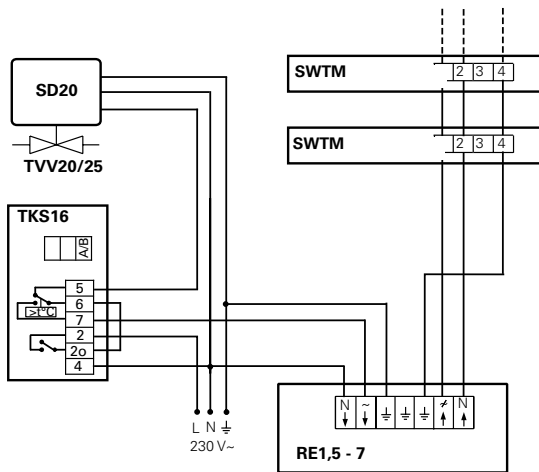
Kopplingschema

Endast 5-stegsreglering av luftflödet



RE1,5-7,  
5-stegsreglering

Termostat och 5-stegsreglering



RE1,5-7,  
5-stegsreglering



TKS16,  
elektronisk  
termostat



RE1,5-7,  
5-stegsreglering



KRT1900,  
kapillärörstermostat



SD20,  
ställdon



TVVS20/25,  
2-vägs reglerventil



SD20,  
ställdon



TVV20/25,  
2-vägs reglerventil