



3 modeller

💧 Vannbåren varme

## Varmluftsvifte SWTM

Takmontert varmevifte i rustbeskyttet utførelse med vannbåren varme

### Bruksområde

Varmeviften SWTM benyttes til oppvarming i vaskehaller og andre utsatte miljøer.

### Komfort

Fricos varmegifter er svært stillegående og gir raskt komfortabel oppvarming.

### Drift og økonomi

Fricos varmegifter har lang levetid og gir rask og effektiv oppvarming til lave kostnader. SWTM er enkel å installere og er svært driftssikker.

### Design

Varmeviften SWTM har et robust design i rustfri stålplate. SWTM er beregnet for vanntilkobling og monteres i tak.

### Produktspesifikasjoner

- Monteres direkte mot tak eller i takpendler.
- Beregnet for pumpevarmevann opptil +80 °C og 10 bar.
- Enkel 230V~-installasjon.
- Høy kapslingsklasse: IP44/IP54.
- Maksimal omgivelsestemperatur +55 °C.
- Vannbatteriet har rør av kobber og flenser i aluminium.
- Kulelagret viftemotor med termobeskyttelse.
- Hus i Magnelis® ZM310 overflatebehandlet stålplate. Ligger innenfor krav for korrosjonsklasse C5.
- Finnes i tre størrelser, 0,15 m<sup>3</sup>/s - 0,9 m<sup>3</sup>/s.

Tekniske data

Varmluftsvifte SWTM (IP54/IP44)

Type	NRF-nr	Varme-effekt* <sup>1</sup> [kW]	Luft-mengde [m <sup>3</sup> /h]	Luft-mengde [m <sup>3</sup> /s]	Lyd-nivå* <sup>2</sup> [dB(A)]	Δt* <sup>1,3</sup> [°C]	Kaste-lengde* <sup>4</sup> [m]	Vann-volum* <sup>5</sup> [l]	Spenning [V]	Strøm [A]	LxBxH [mm]	Vekt [kg]
SWTM02	85 023 83	7	540/1620	0,15/0,45	40/60	42/50	1,5/4	0,75	230V~	0,73	720x720x260	18
SWTM12	85 023 84	14	1080/3240	0,30/0,90	43/63	42/50	3/8	1,3	230V~	0,73	840x840x260	25
SWTM22	85 023 85	31	3240/5400	0,90/1,50	55/69	47/50	4/8	2,9	230V~	0,97	1190x1190x310	55

\*<sup>1</sup>) Gjelder ved vanntemperatur 60/40°C, lufttemperatur inn +15°C.

\*<sup>2</sup>) Betingelser: Avstand til aggregat 5 meter. Retningsfaktor: 2. Ekvivalent absorpsjonsareal: 200 m<sup>2</sup>.

\*<sup>3</sup>) Δt = temperaturøkning på gjennomstrømmende luft ved maksimal varmeeffekt og lav/høy luftmengde.

\*<sup>4</sup>) Anført kastelengde gjelder for vanlig luftretter med tilluftstemperatur +40 °C og romtemperatur +18 °C. Kastelengde defineres som avstanden for den vinkelrette lufthastigheten fra varmeviften = 0,2 m/s.

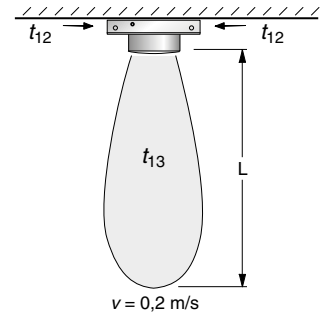
\*<sup>5</sup>) Gjelder vannvolum i batteriet.

Hus ligger innenfor krav for korrosjonsklasse C5.

Kapslingsklasse SWTM02 og SWTM12: IP54.

Kapslingsklasse SWTM22: IP44.

CE-merket.



Type	Luft-mengde [m <sup>3</sup> /s]	Motor-spenning [V]	SFP [kW/m <sup>3</sup> /s]	Turtall [r/m]	Kaste-lengde* <sup>1</sup> [m]	Lyd nivå* <sup>2</sup> [dB(A)]	Lydeffekt nivå* <sup>3</sup> [dB(A)]	Lydeffektnivå dB Oktavbånd [Hz]						
								125	250	500	1k	2k	4k	8k
SWTM02	0,15	110	0,54	500	1,5	40	56	68	55	52	47	38	32	31
	0,25	130	0,52	660	2,5	46	62	74	62	59	56	48	41	33
	0,35	150	0,44	940	3,0	54	70	77	69	66	59	54	46	
	0,45	160	0,37	1100	4,0	60	76	81	73	74	71	64	60	53
SWTM12	0,30	110	0,38	600	3,0	43	59	73	60	55	50	41	34	29
	0,50	130	0,25	880	4,5	50	66	74	65	64	60	54	48	40
	0,70	150	0,19	1200	6,0	59	75	78	73	74	71	65	61	53
	0,90	200	0,18	1390	8,0	63	79	83	77	78	75	69	66	58
SWTM22	0,90	130	0,15	850	4,0	55	71	73	75	66	68	61	53	44
	1,10	150	0,15	1000	5,0	62	78	73	82	75	73	69	62	54
	1,30	160	0,15	1150	6,0	66	82	74	87	78	74	73	67	58
	1,50	230	0,15	1350	8,0	69	85	84	88	82	80	77	70	62

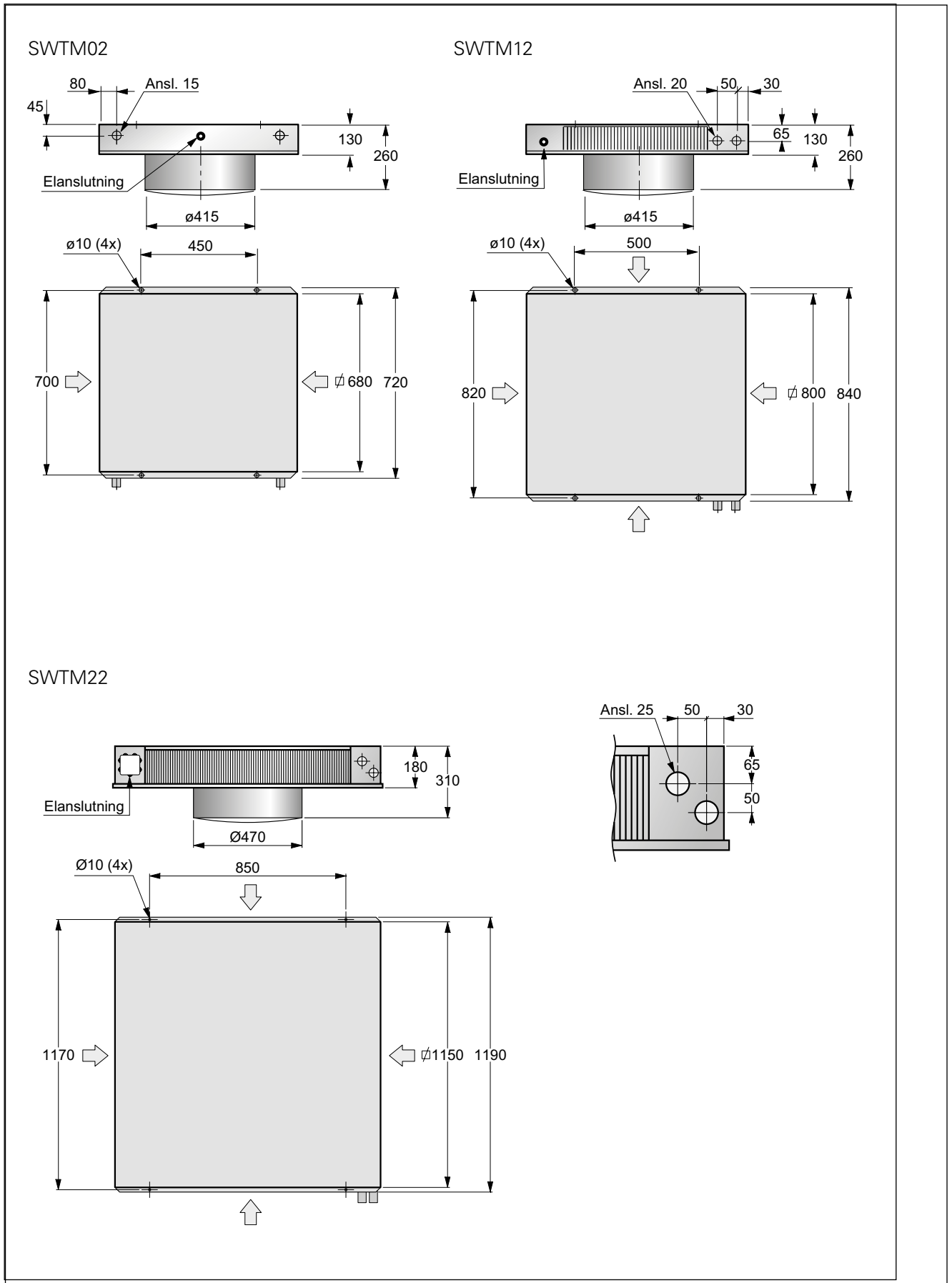
\*<sup>1</sup>) Kastelengde defineres som avstanden for den vinkelrette lufthastigheten fra varmeviften = 0,2 m/s.

\*<sup>2</sup>) Betingelser: Avstand til aggregat 5 meter. Retningsfaktor: 2. Ekvivalent absorpsjonsareal: 200 m<sup>2</sup>

\*<sup>3</sup>) Lydeffekt iht. ISO 3743-1, måling med referanselydkilde. Lydverdiene i tabellen har en toleranse på ± 2 dB.

# Varmluftsvifte SWTM

## Mål



## Montering og tilkobling

### Montering

Varmeviften SWTM monteres direkte mot tak eller i takpendler. Minsteavstand fra utløp til golv er 2700 mm.

### Tilkobling av varmebatteri

Vanninnløpet, med eller uten ventil, kobles på varmerens lavest plasserte rør og utløpet på røret som er plassert høyest. Tilkoblingene for SWTM02 er 15 mm, for SWTM12 20 mm, og for SWTM22 25 mm, alle utvendig gjenge. Lufteventil skal tilkobles på et høyt punkt utenfor aggregatet eller på utløpsrør i anlegget. Lufte- og avtappingsventil inngår ikke i aggregatet. Aggregater som kan utsettes for frostrisiko, kan styres med ekstern frostbeskyttelsesautomatikk for å sikre at vannbatteriet ikke fryser i stykker.

### Tilkobling

Varmevifte SWTM er beregnet for fast installasjon og kobles inn via knock-outs på varmerens bakside. Avsikring 6A. Kabel dimensjoneres med hensyn til sikring og kabelens forleggningsmåte. Opplysning om el-data fremgår av merkeskilt plassert ved den interne koblingsboksen. Tilkobling til nettspenning skal utføres av autorisert installatør og skal skje via låsbar sikkerhetsbryter til den interne koblingsboksen.

### Vedlikehold

Vifte og batterioverflater rengjøres ved støvsuging. Funksjonskontroll av styring bør utføres regelmessig.

## Regulering

### Kun termostatregulering

Termostaten starter/stopper viften og styrer varmetilførselen on/off. Viften kjøres på full luftstrøm. Komplette reguleringsutstyr:

- KRT1900 eller TKS16, romtermostat
- TVVS20/25, 2-veisventil + SD20, regulering

### Kun 5-trinns regulering av luftstrøm

Luftstrømmen reguleres manuelt i fem faste trinn. Ingen Varmeregulering, full vannstrøm gjennom varmebatteriet.

Komplette reguleringsutstyr:

- RE1,5, 5-trinns regulator maks 1,5A, eller RE3, 5-trinns regulator maks 3A, eller RE7, 5-trinns regulator maks 7A

### Styring med termostat og 5-trinns regulering

Termostaten starter/stopper viften og styrer varmetilførselen on/off. Luftstrømmen reguleres manuelt i 5 faste trinn.

Komplette reguleringsutstyr:

- RE1,5, 5-trinns regulator maks 1,5A, RE3, 5-trinns regulator maks 3A, eller RE7, 5-trinns regulator maks 7A
- KRT1900 eller TKS16, romtermostat
- TVVS20/25, 2-veisventil + SD20, regulering

Se avsnittet om reguleringer for mer informasjon.

## Regulering



### TKS16, termostater

Prosessorkontrollerte termostater med skjult og synlig ratt. Innstillingsområde +5 – +30 °C. Vekslende kontakt for varme alt. kulde. Tilkoblingsspenning: 230 V. Maks. bryterstrøm: 10 A. IP30.

### KRT1900, kapillarrørtermostat

Kapillarrørtermostat med skjult skive.

Innstillingsområde 0 – +40 °C.

Maks. bryterstrøm: 16/10 A (230/400 V). IP55.

### RE1,5/RE3/RE7, 5-trinns turtallsregulator

Regulerer luftmengden i 5 faste trinn. **RE1,5** styrer maks 1,5 A. **RE3** styrer maks 3 A. **RE7** styrer maks 7 A. For styring av varme, kan du komplettere med passende termostat og ventil + regulering. IP54.

Type	NRF-nr	Beskrivelse	HxBxD [mm]
<b>TKS16</b>	85 022 39	Elektronisk termostat med synlig ratt og 1-polet bryter	80x80x39
<b>KRT1900</b>	85 021 65	Kapillarrørtermostat	165x57x60
<b>RE1,5</b>		5-trinns turtallsregulator 1,5 A	200x105x105
<b>RE3</b>	85 021 41	5-trinns turtallsregulator 3 A	200x105x105
<b>RE7</b>	85 021 42	5-trinns turtallsregulator 7 A	257x147x145

## Reguleringsutstyr vann

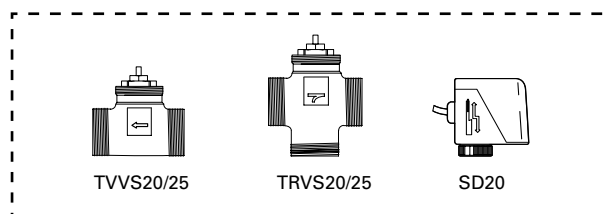
### TVVS20/25, ventiler + SD20, ventilmotor

TVVS20/25, 2-veis ventil og ventilmotoren på/av SD20, er en enklere form for vannregulering (uten mulighet til å justere eller stenge av vannstrømmen). TVVS20/25 + SD20, bør kompletteres med en passende termostat. DN20/25.

### TRVS20/25, 3 - veis ventsats

Hvis en 3 veis ventil er foretrukket, kan TRVS20/25 brukes istedenfor TVVS20/25.

Se avsnittet om reguleringer for mer informasjon om vannregulering fra Frico.



Type	NRF-nr	Beskrivelse
<b>TVVS20</b>	85 024 52	2-veisventil DN20
<b>TVVS25</b>	85 024 53	2-veisventil DN25
<b>TRVS20</b>	85 024 54	3-veisventil DN20
<b>TRVS25</b>	85 024 55	3-veisventil DN25
<b>SD20</b>	85 021 57	Ventilmotor on/off 230V

## Dimensjoneringstabeller, vann

		Inngående / utgående vanntemperatur 80/60 °C												
Type	Vifte-regul.	Luft-mengde [m <sup>3</sup> /s]	Innkom. lufttemp. = -15 °C				Innkom. lufttemp. = 0 °C				Innkom. lufttemp. = +15 °C			
			Effekt ut [kW]	Luft-temp. ut [°C]	Vann-mengde [l/s]	Trykk-fall [kPa]	Effekt ut [kW]	Luft-temp. ut [°C]	Vann-mengde [l/s]	Trykk-fall [kPa]	Effekt ut [kW]	Luft-temp. ut [°C]	Vann-mengde [l/s]	Trykk-fall [kPa]
SWTM02	max	0,45	22	15	0,2	16,2	17	30	0,2	16,2	13	37	0,15	9,1
	min	0,15	11	43	0,13	6,9	9	47	0,11	4,5	7	51	0,08	2,6
SWTM12	max	0,9	44	15	0,4	19,4	34	30	0,4	19,4	25	37	0,3	11
	min	0,3	22	44	0,26	8,4	18	47	0,21	5,4	13	51	0,16	3,1
SWTM22	max	1,5	97	12	0,6	25,3	76	27	0,6	25,5	54	42	0,6	25,5
	min	0,9	73	30	0,6	25,5	53	45	0,6	25,5	40	50	0,48	16,1

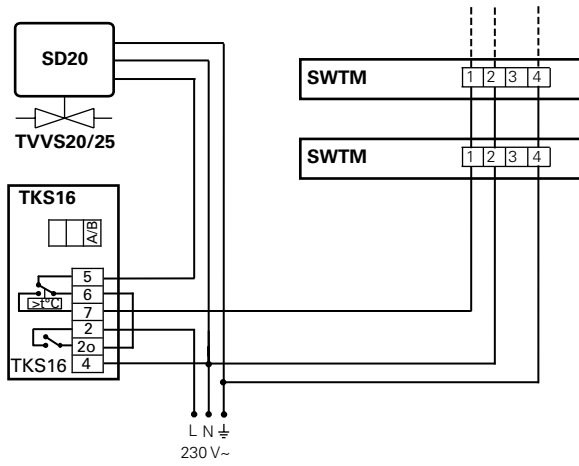
		Inngående / utgående vanntemperatur 60/40 °C												
Type	Vifte-regul.	Luft-mengde [m <sup>3</sup> /s]	Innkom. lufttemp. = -15 °C				Innkom. lufttemp. = 0 °C				Innkom. lufttemp. = +15 °C			
			Effekt ut [kW]	Luft-temp. ut [°C]	Vann-mengde [l/s]	Trykk-fall [kPa]	Effekt ut [kW]	Luft-temp. ut [°C]	Vann-mengde [l/s]	Trykk-fall [kPa]	Effekt ut [kW]	Luft-temp. ut [°C]	Vann-mengde [l/s]	Trykk-fall [kPa]
SWTM02	max	0,45	16	13	0,19	14	11	20	0,13	7,2	7	27	0,08	2,7
	min	0,15	8	21	0,13	7,3	6	32	0,07	2	4	35	0,05	0,8
SWTM12	max	0,9	31	13	0,38	16,9	23	20	0,27	8,7	14	27	0,16	3,3
	min	0,3	16	28	0,19	4,5	12	32	0,14	2,5	8	35	0,09	1
SWTM22	max	1,5	69	12	0,6	25,5	48	26	0,57	23	31	32	0,37	9,8
	min	0,9	48	28	0,58	23,1	36	32	0,43	12,7	23	35	0,28	9,8

		Inngående / utgående vanntemperatur 55/35 °C												
Type	Vifte-regul.	Luft-mengde [m <sup>3</sup> /s]	Innkom. lufttemp. = -15 °C				Innkom. lufttemp. = 0 °C				Innkom. lufttemp. = +15 °C			
			Effekt ut [kW]	Luft-temp. ut [°C]	Vann-mengde [l/s]	Trykk-fall [kPa]	Effekt ut [kW]	Luft-temp. ut [°C]	Vann-mengde [l/s]	Trykk-fall [kPa]	Effekt ut [kW]	Luft-temp. ut [°C]	Vann-mengde [l/s]	Trykk-fall [kPa]
SWTM02	max	0,45	14	9	0,16	10,4	9	17	0,11	5	5	24	0,06	1,5
	min	0,15	7	23	0,09	2,9	5	27	0,06	1,5	3	31	0,04	0,5
SWTM12	max	0,9	27	9	0,32	12,6	19	17	0,22	6	10	24	0,12	1,8
	min	0,3	14	23	0,17	3,5	10	27	0,12	1,8	6	31	0,07	0,6
SWTM22	max	1,5	59	12	0,6	25,5	42	22	0,49	17,2	24	28	0,29	5,8
	min	0,9	43	23	0,51	18,2	31	27	0,37	9,4	18	31	0,22	3,3

# Varmluftsvifte SWTM

## Koblingsskjema

Kun termostatregulering



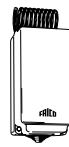
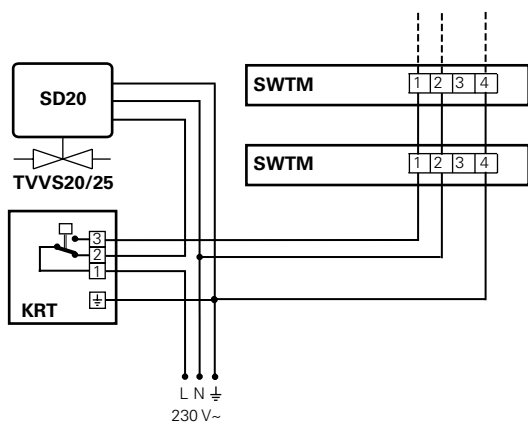
TKS16, elektronisk termostat



SD20, motor



TVVS20/25, 2-veis ventil



KRT1900, kapillarrørtermostat



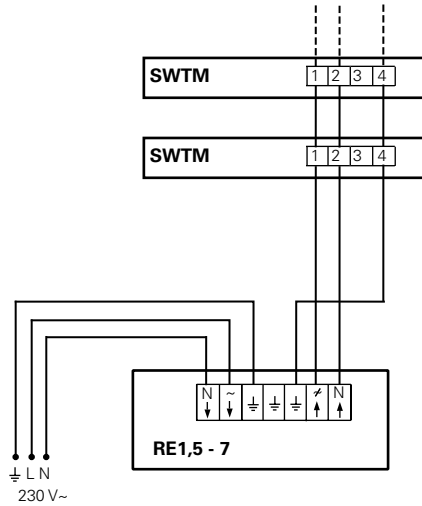
SD20, motor



TVVS20/25, 2-veis ventil

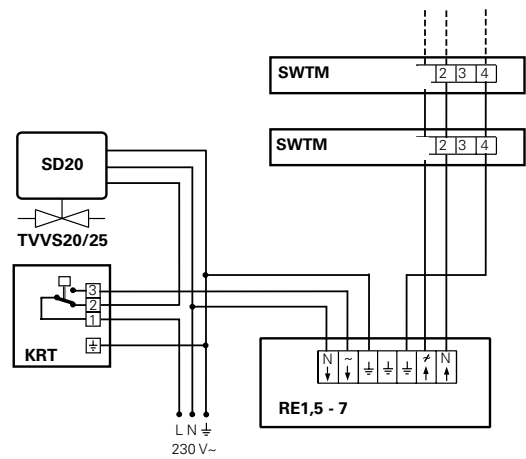
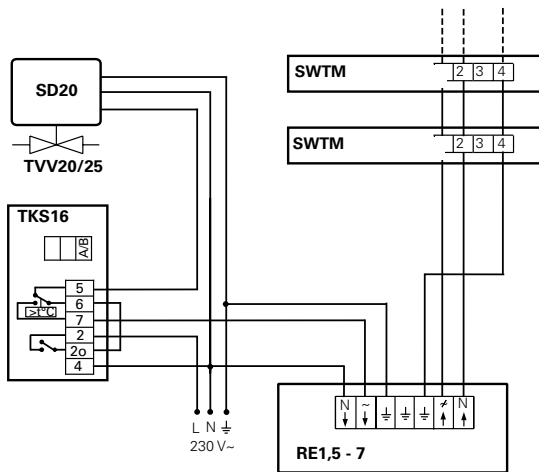
Koblingsskjema

Kun 5-trinns regulering av luftstrøm



RE1,5-7,  
5-trinns regulator

Styring med termostat og 5-trinns regulering



RE1,5-7,  
5-trinns regulator



TKS16,  
elektronisk  
termostat



RE1,5-7,  
5-trinns regulator



KRT1900,  
kapillarrørtermostat



SD20,  
motor



TVVS20/25,  
2-veis ventil



SD20,  
motor



TVVS20/25,  
2-veis ventil