



## Luchtverhitter SWS

Basisluchtverhitter voor wateraansluiting

### Toepassing

Luchtverhitter SWS is bestemd voor waterverwarming en is geschikt voor plaatsen waar van oudsher luchtverhitters worden gebruikt, zoals industriële gebouwen, werkplaatsen en opslagruimtes. De luchtverhitter wordt aan de wand gemonteerd. Door de unit te draaien, komen de wateraansluitingen aan de linker- of rechterkant te zitten.

### Comfort

Luchtverhitter SWS kan worden gebruikt voor totaalverwarming in grotere gebouwen. SWS zorgt snel voor aangename warmte waar dat nodig is.

### Bediening en economie

De luchtverhitter heeft een hoge capaciteit en levert snel en efficiënt warmte tegen lage kosten. Eenvoudige installatie en eenvoudig onderhoud minimaliseren de kosten. Stof kan gemakkelijk van de batterij worden verwijderd.

### Ontwerp

Luchtverhitter SWS heeft een compact en functioneel ontwerp dat zeer geschikt is voor de beoogde toepassingen.

### Productgegevens

- Aan de muur gemonteerd.
- Bedoeld voor watertemperaturen tot +150 °C en 10 bar (standaard model).
- Voorzien van een luchtrichter met apart verstelbare lamellen die de luchtstroom op één vlak richten.
- Max. omgevingstemperatuur +40 °C.
- Verwarmingsbatterij met lamellen en koperen leidingen. Flexibele leidingaansluiting voor solderen of knelkoppelingen.
- Behuizing van grijze staalpanelen met aluminium-zinkcoating, zeer corrosiebestendig. Lamellen van geanodiseerd aluminium.



## Technische specificaties

## Luchtverhitter SWS (IP44)

Type	Verwarmingscapaciteit* <sup>1</sup> [kW]	Luchtstroom [m <sup>3</sup> /h]	Luchtstroom [m <sup>3</sup> /s]	Geluidsvermogen* <sup>2</sup> [dB(A)]	Geluidsdruk* <sup>3</sup> [dB(A)]	$\Delta t$ * <sup>1,4</sup> [°C]	Luchtwerp* <sup>5</sup> [m]	Water volume* <sup>6</sup> [l]	Voltage [V]	Stroomsterkte [A]	Gewicht [kg]
<b>SWS02</b>	12	1260	0,35	65	50	16	7	1,3	230V~	0,36	14
<b>SWS12</b>	19	2340	0,65	73	57	13	10	1,5	230V~	0,63	18
<b>SWS22</b>	30	3560	0,99	74	58	14	14	2,7	230V~	0,94	26
<b>SWS32</b>	50	6300	1,75	80	64	13	19	3,8	230V~	2,16	45
<b>SWS33</b>	65	6090	1,69	80	64	18	17	5,2	230V~	2,16	45
<b>SWS323</b>	48	5890	1,64	77	62	13	16	3,8	400V3~	0,82	45
<b>SWS333</b>	62	5660	1,57	77	62	19	14	5,2	400V3~	0,83	45

\*<sup>1</sup>) Toepasbaar bij watertemperatuur 80/60 °C, luchttemperatuur +15 °C.

\*<sup>2</sup>) Metingen van het geluidsvermogen ( $L_{WA}$ ) volgens ISO 27327-2: 2014, installatietype E.

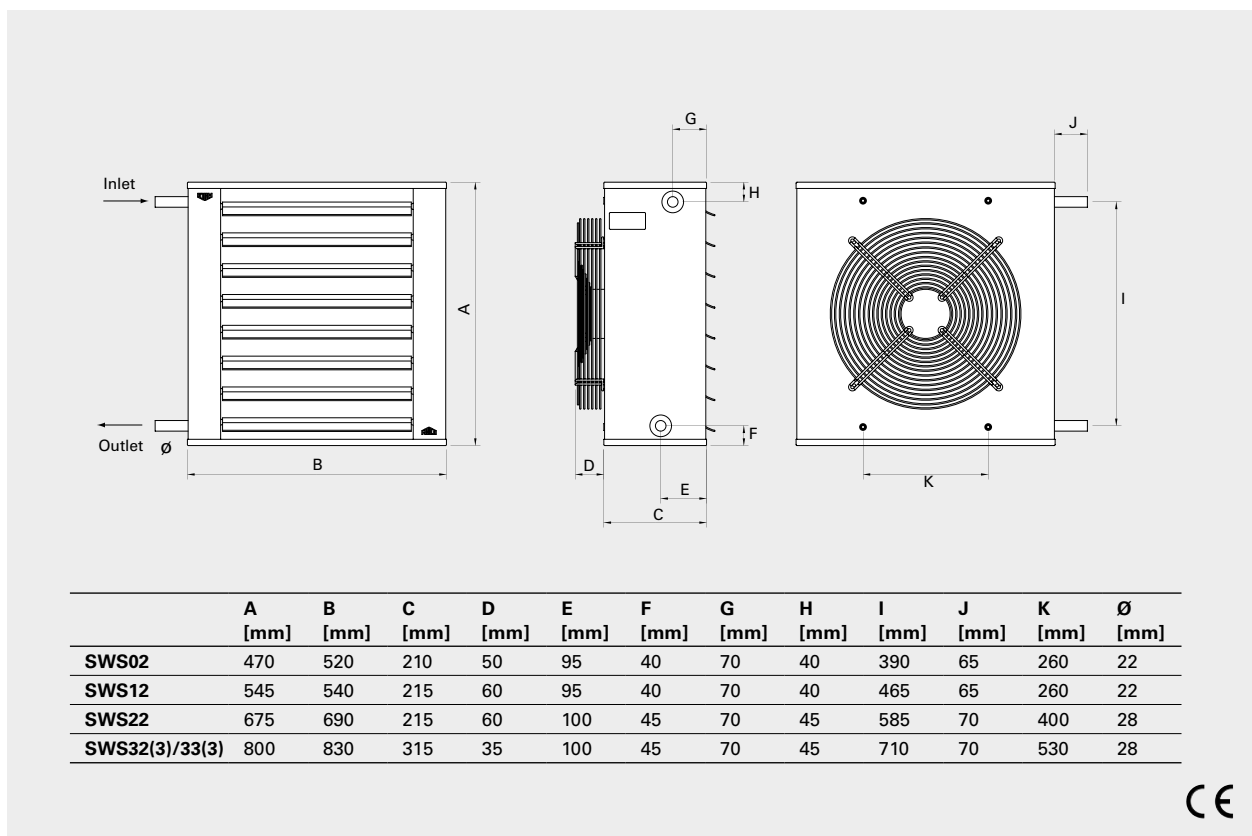
\*<sup>3</sup>) Geluidsdruk ( $L_{pA}$ ). Condities: Afstand tot de unit 5 meter. Richtingsfactor: 2. Equivalent absorptiegebied: 200 m<sup>2</sup>.

\*<sup>4</sup>)  $\Delta t$  = temperatuurstijging van passerende lucht.

\*<sup>5</sup>) De gegevens voor luchtwerp zijn van toepassing op een kamertemperatuur van +18 °C. De werp is bepaald als de afstand in een rechtehoek vanaf de luchtverhitter naar het punt waar gemiddelde lichtsnelheid is gedaald daalt tot 0,5 m/s.

\*<sup>6</sup>) Water volume over batterij.

## Afmetingen



# Luchtverhitter SWS

## Montage en aansluiting

### Montage

De luchtverhitters worden aan de wand gemonteerd. Montagebeugels zijn extra.

### Aansluiting

De 230V/1~ ventilatormotor is aangesloten op een losse aansluitbox die aan de muur naast de unit is bevestigd (1 m kabel). De 400V/3~ ventilatormotor is aangesloten op een vaste aansluitdoos op de motor.

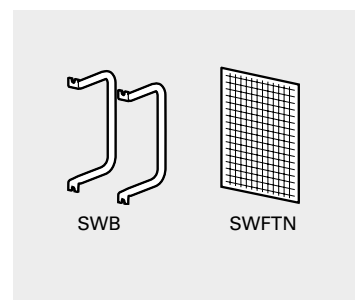
### Verwarmingsbatterij aansluiten

Door de luchtverhitters te draaien, kunnen leidingen aan beide kanten worden aangesloten. Verwarmingsbatterij koperen leidingen.

Flexibele leidingaansluitingen voor solderen of knelkoppelingen. De ontluchter moet op een hoog punt in het leidingsysteem worden gemonteerd. De verwarmingsbatterij is niet voorzien van een ontluchter en aftapnippel. Voor een juiste aansluiting van de aanvoer en retour op de verwarmingsbatterij, zie het figuur met afmetingen.

## Accessoires

Type	Omschrijving	SWS02	SWS12	SWS22	SWS32/33
<b>SWB0</b>	Montagebeugels	•			
<b>SWB1</b>	Montagebeugels		•		
<b>SWB2</b>	Montagebeugels			•	
<b>SWB3</b>	Montagebeugels				•
<b>SWSFT02</b>	Basisfilter	•			
<b>SWSFT1</b>	Basisfilter		•		
<b>SWSFT2</b>	Basisfilter			•	
<b>SWSFT3</b>	Basisfilter				•



## Regelopties

### SWS 230V~

Regeling via thermostaat  
Complete bedieningskit:

- KRT1900, KRTV19 of TKS16, kamerthermostaat
- TVVS20/25, 2-wegklep of TRVS20/25, 3-wegklep + SD20, magneetventiel

### SWS 400V3~

Alleen 2-standenregeling van luchtstroom  
De luchtstroom wordt handmatig in 2 stappen geregeld.  
Geen warmteregeling, maximale waterstroom door de verwarmingsbatterij. Complete bedieningskit:

- SWYD1, 2-standenregelaar voor de luchtstroom (Y/D)
- S-DT16, thermisch contact motorbescherming

### Thermostaat en 2-standenregelaar

De thermostaat regelt de verwarming aan/uit. De luchtstroom wordt handmatig in 2 stappen geregeld.  
Complete bedieningskit:

- KRT1900, KRTV19 of TKS16, kamerthermostaat
- SWYD1, 2-standenregelaar voor de luchtstroom (Y/D)
- S-DT16, thermisch contact motorbescherming
- TVVS20/25, 2-wegklep of TRVS20/25, 3-wegklep + SD20, magneetventiel

## Regelingen



## TKS16, thermostaat

Processorgestuurde thermostaat met zichtbare wijzerplaten. Instelbereik +5 – +30 °C. Wisselcontact voor verwarmen of koelen. Aansluitspanning: 230 V. Max. onderbrekingsvermogen: 16 A. IP30.

KRT1900/KRTV19, capillairthermostaten  
Capillairthermostaat met weggewerkte (KRT1900) of zichtbare knop (KRTV19). Instelbereik 0 – +40 °C. Max. onderbrekingsvermogen: 16/10 A (230/400 V). IP55 (KRT1900) of IP44 (KRTV19).

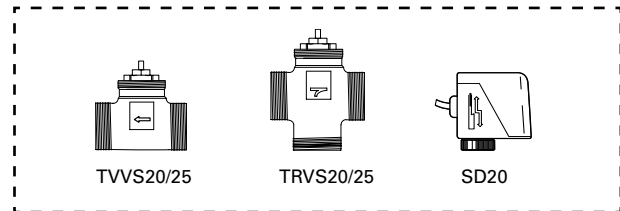
## SWYD1, 2-standenregelaar voor de luchtstroom (Y/D)

Regelt de luchtstroom in twee standen. Voor elke unit één standenregelaar. IP66.

## S-DT16, thermisch contact motorbescherming

Motorbescherming voor modellen 400V3~. Schakelt de voedingsspanning naar de motor uit als het thermische contact in de motorwikkelingen wordt geactiveerd. De motorbescherming wordt gereset door de zwarte knop in te drukken zodra de motorwikkelingen voldoende zijn afgekoeld. IP55.

## Waterregelingen



TVVS20/25, kleppen + SD20, magneetventiel\*  
TVVS20/25, 2-wegregelklep en SD20, magneetventiel aan/uit zorgen voor een minimale vorm van waterregeling, zonder de mogelijkheid om de waterhoeveelheid in te stellen of af te sluiten, bij bijvoorbeeld onderhoud. Een juiste thermostaat moet gekozen worden om TVVS20/25 en SD20 te bedienen. DN20/25.

## TRVS20/25, driewegventiel

Als de voorkeur wordt gegeven aan een driewegventiel, kan TRVS20/25 worden gebruikt in plaats van TVVS20/25.

Type	Omschrijving	HxBxD [mm]
TKS16	Elektronische thermostaat met zichtbare knop, 1-polige schakelaar, IP30	80x80x39
KRT1900	Capillairthermostaat, IP55	165x57x60
KRTV19	Capillairthermostaat met knop, IP44	165x57x60
SWYD1	2-standenregelaar voor de luchtstroom (Y/D)	120x85x135
S-DT16	Thermisch contact motorbescherming (400V3~)	135x80x97
TVVS20	2-wegklep DN20	
TVVS25	2-wegklep DN25	
TRVS20	3-wegklep DN20	
TRVS25	3-wegklep DN25	
SD20	Magneetventiel aan/uit 230V	