



Aérotherme SWS

Aérotherme à raccordement hydraulique

Application

L'aérotherme SWS est conçu pour un raccordement hydraulique et convient aux lieux traditionnellement équipés d'aérothermes, tels que les locaux industriels, les ateliers et les entrepôts. L'aérotherme se monte au mur. L'appareil peut être tourné pour positionner les raccords hydrauliques à gauche ou à droite.

Confort

L'aérotherme SWS peut être utilisé pour le chauffage global des locaux les plus grands. Le SWS offre une chaleur rapide et agréable là où vous le désirez. La vitesse de l'air du SWS est réglée par des accessoires externes. Les grilles sont réglables individuellement et les programmes des nombreux autres accessoires fournissent diverses solutions.

Fonctionnement et économie

L'aérotherme fournit un haut rendement et offre un chauffage rapide et efficace à faible coût. Sa facilité d'installation et de maintenance permet de réduire les coûts. La batterie peut être facilement dépoussiérée.

Conception

Le design compact et fonctionnel de l'aérotherme SWS le rend parfaitement adapté aux applications prévues.

Caractéristiques produit

- Montage mural.
- Conçu pour des température d'eau jusqu'à +150 °C et 10 bars pour le modèle standard.
- Fourni avec déflecteur à lamelles réglables individuellement pour diriger le débit d'air sur un axe.
- La température environnante max. est de +40 °C.
- Batterie à eau chaude équipée d'ailettes en aluminium et de tubes en cuivre. Tubes lisses pour raccordement de tubes soudé ou par bride.
- Boîtier de teinte grise en tôle d'acier à revêtement aluminium-zinc résistant à la corrosion. Grilles en aluminium anodisé.



Caractéristiques techniques

Aérotherme SWS (IP44)

Type	Puissance* ¹ [kW]	Débit d'air [m ³ /h]	Débit d'air [m ³ /s]	Puissance acoustique* ² [dB(A)]	Pression acoustique* ³ [dB(A)]	Δt * ^{1,4} [°C]	Portée* ⁵ [m]	Volume d'eau* ⁶ [l]	Tension [V]	Intensité [A]	Poids [kg]
SWS02	12	1260	0,35	65	50	16	7	1,3	230V~	0,36	14
SWS12	19	2340	0,65	73	57	13	10	1,5	230V~	0,63	18
SWS22	30	3560	0,99	74	58	14	14	2,7	230V~	0,94	26
SWS32	50	6300	1,75	80	64	13	19	3,8	230V~	2,16	45
SWS33	65	6090	1,69	80	64	18	17	5,2	230V~	2,16	45
SWS323	48	5890	1,64	77	62	13	16	3,8	400V3~	0,82	45
SWS333	62	5660	1,57	77	62	19	14	5,2	400V3~	0,83	45

*¹) Valable pour une temp. d'eau de 80/60 °C, temp. d'air d'entrée 15 °C.

*²) Mesures de la puissance acoustique (L_{WA}) selon la norme ISO 27327-2 : 2014, Installation de type E.

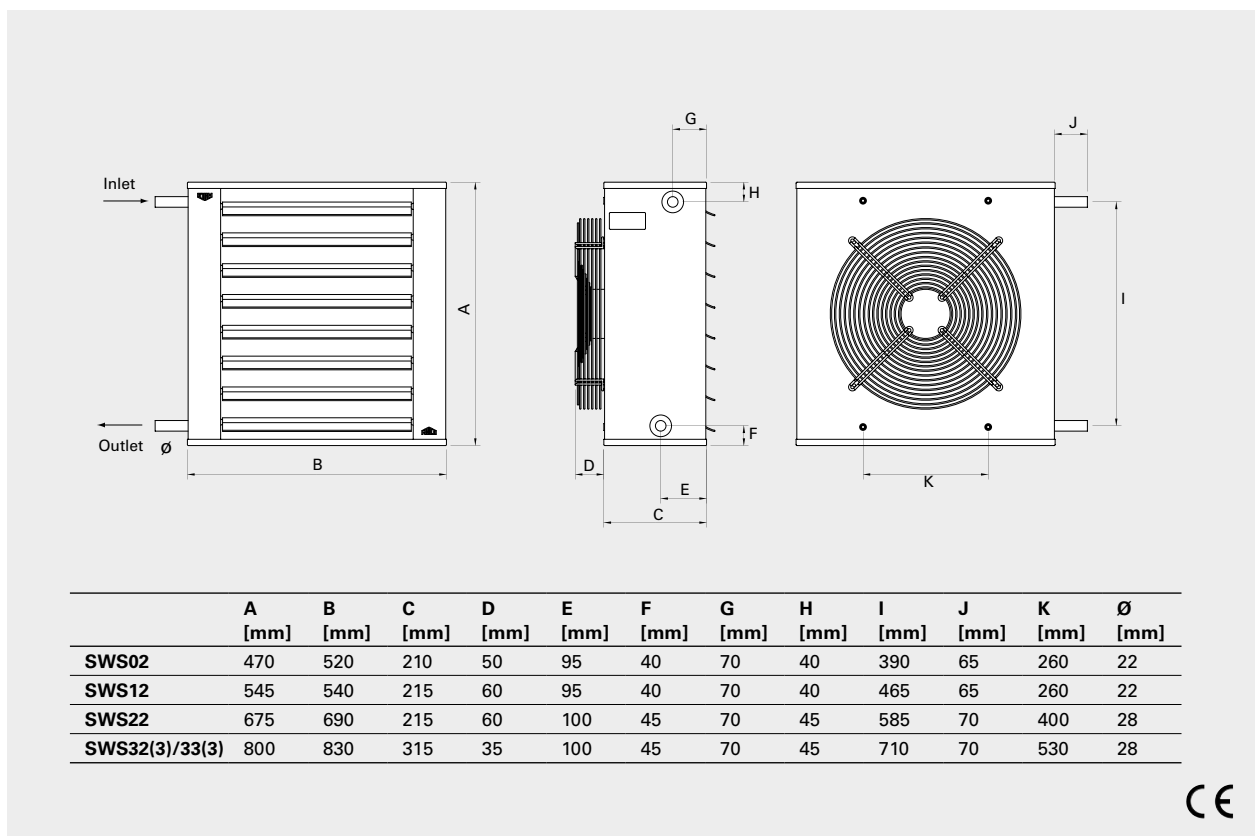
*³) Pression acoustique (L_{pA}). Conditions : Distance de l'appareil : 5 mètres. Facteur directionnel : 2. Surface d'absorption : 200 m².

*⁴) Δt = augmentation de la température de l'air

*⁵) Les données de portée d'air sont valables lorsque la température ambiante est de +18 °C. La portée est définie comme la distance en angle droit du ventilateur jusqu'au point où la vitesse d'air moyenne est descendue à 0,5 m/s.

*⁶) Volume d'eau dans la batterie.

Dimensions



Aérotherme SWS

Montage et raccordement

Montage

L'aérotherme se monte au mur. Les consoles de montage sont à commander séparément.

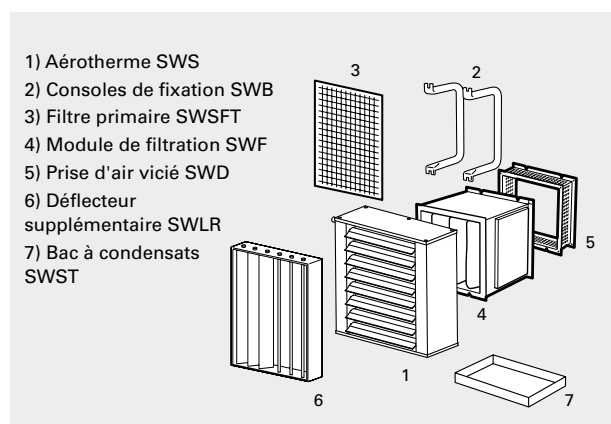
Raccordement

Le moteur du ventilateur du modèle 230V est raccordé à un bornier indépendant, qui est monté au mur à côté de l'appareil (câble de 1 m). Le moteur du ventilateur du modèle 400V est raccordé à un bornier situé sur le moteur.

Raccordement de la batterie à eau chaude

L'orientation de l'appareil permet de positionner les raccordements hydrauliques à gauche ou à droite de l'appareil. Batterie à eau chaude équipée de tubes en cuivre. Tubes lisses pour raccordement de tuyaux soudé ou par compression. La vanne d'air doit être raccordée à un point haut du circuit de raccordement. Les vannes d'air et de purge ne sont pas fournies avec la batterie à eau chaude. Pour un raccordement correct en entrée et en sortie de la batterie à eau chaude, voir le schéma des dimensions.

Accessoires



Type	Désignation
SWB0	Console de fixation SWS02
SWB1	Console de fixation SWS12
SWB2	Console de fixation SWS22
SWB3	Console de fixation SWS32/SWS33
SWF1	Module de filtration SWS12
SWF2	Module de filtration SWS22
SWF3	Module de filtration SWS32/SWS33
SWD1	Prise d'air vicié SWS12
SWD2	Prise d'air vicié SWS22
SWD3	Prise d'air vicié SWS32/SWS33
SWEF1	Cassette filtre supplémentaire EU3 SWS12
SWEF2	Cassette filtre supplémentaire EU3 SWS22
SWEF3	Cassette filtre supplémentaire EU3 SWS32/SWS33
SWSFT02	Filtre primaire SWS02
SWSFT1	Filtre primaire SWS12
SWSFT2	Filtre primaire SWS22
SWSFT3	Filtre primaire SWS32/SWS33
SWLR1	Déflecteur supplémentaire SWS12
SWLR2	Déflecteur supplémentaire SWS22
SWLR3	Déflecteur supplémentaire SWS32/SWS33
SWST02	Bac à condensats SWS02
SWST1	Bac à condensats SWS12
SWST2	Bac à condensats SWS22
SWST3	Bac à condensats SWS32/SWS33

Options de régulation

SWS 230V~

Régulation par thermostat

Ensemble complet de régulation :

- KRT1900, KRTV19 ou TKS16, thermostat d'ambiance
- TVVS20/25, vanne deux voies ou TRVS20/25, vanne trois voies + SD20, électrovanne

SWS 400V3~

Régulation 2 étages du flux d'air uniquement

Le débit d'air est réglé manuellement en 2 étages.

Aucune régulation de chaleur, débit d'eau au maximum dans la batterie à eau chaude.

Ensemble complet de régulation :

- SWYD1, commutateur à 2 étages pour le débit d'air (Y/D)
- S-DT16, protection moteur du contact thermique

Régulation thermostatique 5 étages

Le thermostat commande le fonctionnement marche/arrêt du chauffage. Le débit d'air est réglé manuellement en deux étapes. Ensemble complet de régulation :

- KRT1900 ou TKS16, thermostat ambiant
- SWYD1, commutateur à 2 étages pour le débit d'air (Y/D)
- S-DT16, protection moteur du contact thermique
- TVVS20/25, vanne deux voies ou TRVS20/25, vanne trois voies + SD20, électrovanne

Regulation

**TKS16, thermostat**

Thermostat commandé par processeur avec bouton de réglage et commutateur 1 pôle. Plage de réglage +5 à +30 °C. Contact alterné pour chauffage ou refroidissement. Tension : 230 V. Courant de rupture max. : 16 A. IP30.

KRT1900/KRTV19, thermostats capillaires

Thermostat capillaire avec bouton dissimulé (KRT1900) ou visible (KRTV19). Plage de réglage de 0 à +40 °C. Courant de rupture max. : 16/10 A (230/400 V). IP55 (KRT1900) ou IP44 (KRTV19).

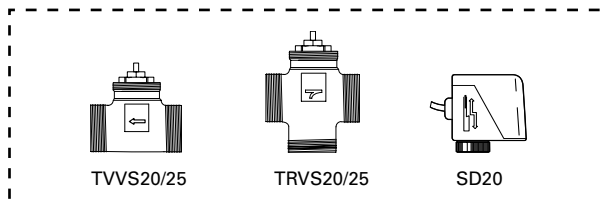
SWYD1, commutateur à 2 étages pour le débit d'air (Y/D)

Pilote le débit d'air en deux étages. Un commutateur pour chaque unité. IP66.

S-DT16, protection moteur du contact thermique

Protection du moteur pour les modèles 400 V3~. Désactive la tension d'alimentation du moteur lors du déclenchement du contact thermique des enroulements du moteur. Pour réinitialiser le système de protection du moteur, appuyer sur le bouton noir une fois les enroulements du moteur suffisamment refroidis. IP55.

Régulation hydraulique

**TVVS20/25, vannes + SD20, électrovanne***

Les TVVS20/25 (vanne de régulation à 2 voies) et le SD20 (électrovanne marche/arrêt) offrent une solution basique de régulation hydraulique, sans la possibilité de régler ou de couper le débit pour la maintenance par exemple. Choisir un thermostat adapté aux vannes TVVS20/25 et à l'électrovanne SD20. DN20/25.

Vanne de régulation 3 voies TRVS20/25, Si une vanne 3 voies est choisie, la TRVS20/25 peut être utilisée à la place de la TVVS20/25.

Type	Désignation	HxLxP [mm]
TKS16	Thermostat électronique, bouton, commutateur 1 pôle, IP30	80x80x39
KRT1900	Thermostat capillaire, IP55	165x57x60
KRTV19	Thermostat capillaire avec bouton, IP44	165x57x60
SWYD1	Commutateur à 2 étages pour le débit d'air (Y/D)	120x85x135
S-DT16	Protection moteur du contact thermique (400V3~)	135x80x97
TVVS20	Vanne deux voies DN20	
TVVS25	Vanne deux voies DN25	
TRVS20	Vanne trois voies DN20	
TRVS25	Vanne trois voies DN25	
SD20	Electrovanne marche/arrêt 230V	