



5 modeller

🔥 Vattenburen värme

Fläktluftvärmare SWL

Fläktluftvärmare med låg ljudnivå, för vattenanslutning

Användningsområden

SWL är en fläktluftvärmare med låg ljudnivå avsedd för vattenburen uppvärmning. SWL är lämplig där värmefläktar traditionellt används, t.ex. lager och industrilokaler, men även i miljöer som butiker och samlingslokaler. Den kan monteras antingen på vägg eller i tak.

Komfort

Fläktluftvärmare SWL levererar hög värmekomfort, men utan att kompromissa med ljudnivån. En låg ljudnivå är också en viktig del av komforten i många lokaler.

Drift och ekonomi

Fläktluftvärmaren avger snabb och effektiv värme till låg kostnad. Enkel installation och underhåll minimerar kostnader. Vattenbatteriet rengörs enkelt från damm.

Design

SWL har en kompakt design som passar väl in i de flesta miljöer. Höljet är i vitlackerad stålplåt, men värmaren kan även specialbeställas i olackerat utförande eller i annan färg än vit.

Produktfakta

- Låg ljudnivå.
- Två eller fem fläkthastigheter beroende på valt regleringsalternativ.
- Brett sortiment av regleringar och tillbehör.
- Levereras med luftriktare med individuellt ställbara lameller som riktar luftströmmen i ett plan.
- Monteras på vägg eller i tak. Monteringskonsoler beställs som tillbehör.
- Avsedd för pumpvarmvatten upp till +150 °C och 10 bar i standardutförande.
- Korrosionsskyddat hölje i varmförzinkad och pulverlackerad stålplåt. Färgbeteckning: vit, RAL 9016, NCS S 0500-N. Hölje i olackerat utförande, eller i annan färg än vit, kan specialbeställas. Lameller av anodiserad aluminium.

Tekniska data

Fläktluftvärmare SWL (IP44)

Typ	RSK-nr	Värme-effekt* ¹ [kW]	Luftflöde [m ³ /h]	Luftflöde [m ³ /s]	Ljud-effekt* ² [dB(A)]	Ljud-tryck* ³ [dB(A)]	Δt* ^{1,4} [°C]	Vatten-volym* ⁵ [l]	Spänning [V]	Ström [A]	Vikt [kg]
SWL02	674 00 81	7	650/1120	0,18/0,31	59	30/43	20/17	1,3	230V~	0,4	16
SWL12	674 00 82	11	1450/2450	0,40/0,68	70	41/54	16/13	1,5	230V~	0,8	20
SWL22	674 00 83	18	2200/3950	0,61/1,10	75	46/59	17/13	2,7	230V~	1,2	30
SWL32	674 00 84	28	4230/6450	1,18/1,79	72	46/56	15/13	3,8	230V~	2,3	50
SWL33	674 00 85	37	3700/5850	1,02/1,63	68	47/53	21/19	5,2	230V~	2,3	53

*¹) Gäller vid vattentemperatur 60/40 °C, lufttemperatur in +15 °C.

*²) Ljudeffekt (L_{WA}), mätningar enligt ISO 27327-2: 2014, Installationstyp E.

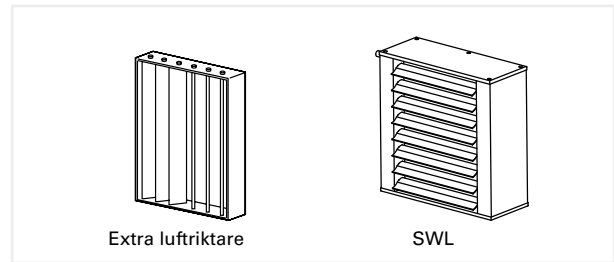
*³) Ljudtryck (L_{pA}). Förutsättningar: Avstånd till aggregat 5 meter. Riktningfaktor: 2. Ekvivalent absorptionsarea 200 m². Vid lägst/högst luftflöde.

*⁴) Δt = temperaturhöjning på genomgående luft vid maximal värmeeffekt och lägst respektive högst luftflöde.

*⁵) Gäller vattenvolym inuti batteriet.

Kastlängd

Typ	Kastlängd [m]	Kastlängd med extra luftriktare [m]
SWL02	8	-
SWL12	12	16
SWL22	18	23
SWL32	24	31
SWL33	22	29



Redovisad kastlängd gäller för högt luftflöde vid rumstemperatur +18 °C. Kastlängden är definierad som det vinkelräta avståndet från fläktluftvärmaren till den punkt där luftens medelhastighet är 0,5 m/s.

Mått

	A [mm]	B [mm]	C [mm]	D [mm]	E [mm]	F [mm]	G [mm]	H [mm]	I [mm]	J [mm]	K [mm]	Ø [mm]
SWL02	470	518	268	40	95	70	40	390	405	260	70	22
SWL12	545	538	274	70	95	70	40	465	470	260	70	22
SWL22	671	691	287	70	100	70	43	585	580	400	70	28
SWL32/33	798	828	415	102	100	70	44	710	700	530	70	28



Fläktluftvärmare SWL

Montering och installation

Montering

Fläktluftvärmarna kan monteras på vägg för horisontell inblåsning eller i tak för vertikal inblåsning. När fläktluftvärmarna används tillsammans med tillbehör monteras de olika apparatdelarna ihop med skruv, alternativt gejdskenor. De ihopmonterade delarna förankras med lämpliga fästianordningar i vägg eller tak. Monteringskonsoler beställs som tillbehör.

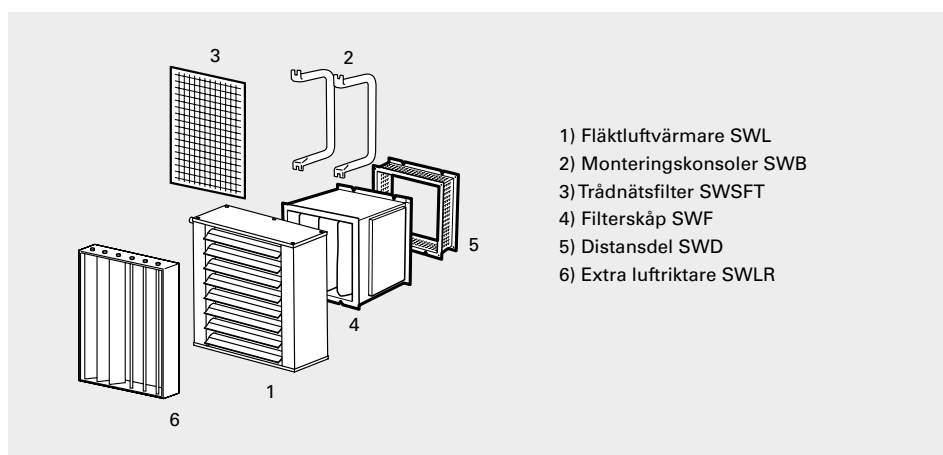
Installation av värmebatteri

Genom att vända fläktluftvärmaren är röranslutning möjlig på båda sidor. Värmebatteriet har rör av koppar med släta röranslutningar, för lödning eller klämkoppling. Luftningsventil ska anslutas på högpunkt utanför aggregatet. Luftnings- och avtappningsventil ingår inte i aggregatet. För korrekt in- och utloppsanslutning av värmebatteriet, se måttskiss.

Elinstallation

Fläktmotor ansluts i kopplingsbox som är lös och sätts på vägg bredvid aggregatet. Då filterskåp används, måste hål göras på lämpligt ställe i skåpet för kabelgenomföring.

Tillbehör



Typ	Beskrivning					RSK-nr
		SWL02	SWL12	SWL22	SWL32/33	
SWB0	Monteringskonsoler	•				672 49 10
SWB1	Monteringskonsoler		•			672 49 11
SWB2	Monteringskonsoler			•		672 49 12
SWB3	Monteringskonsoler				•	672 49 13
SWF1	Filterskåp		•			672 70 14
SWF2	Filterskåp			•		672 70 15
SWF3	Filterskåp				•	672 70 16
SWD1	Distansdel		•			672 70 20
SWD2	Distansdel			•		672 70 21
SWD3	Distansdel				•	672 70 22
SWEF1	Extra filterkassett		•			672 70 17
SWEF2	Extra filterkassett			•		672 70 18
SWEF3	Extra filterkassett				•	672 70 19
SWSFT02	Trådnätsfilter	•				673 19 28
SWSFT1	Trådnätsfilter		•			673 19 11
SWSFT2	Trådnätsfilter			•		673 19 12
SWSFT3	Trådnätsfilter				•	673 19 27
SWLR1	Extra luftriktare		•			672 70 26
SWLR2	Extra luftriktare			•		672 70 27
SWLR3	Extra luftriktare				•	672 70 28

För information om tillbehören, se fläktluftvärmare SWH.

Regleringsalternativ

Endast termostatreglering

Termostaten startar/stoppar fläkten samt styr värmeförseln on/off. Luftflödet väljs vid installation (hög/lågt). Kompletteringsutrustning:

- KRT1900, KRTV19 eller TKS16, rumstermostat
- TVVS20/25, tvåvägsventil eller TRVS20/25, trevägsventil + SD20, ställdon

Termostat och 2-stegsreglering

Termostaten styr värmeförseln on/off och kan även starta/stoppa fläkten. Luftflödet regleras manuellt i två fasta steg.

Kompletteringsutrustning:

- CB20, manöverpanel
- KRT1900, KRTV19 eller TKS16, rumstermostat
- TVVS20/25, tvåvägsventil eller TRVS20/25, trevägsventil + SD20, ställdon

Termostat och 5-stegsreglering

Termostaten styr värmeförseln on/off och kan även starta/stoppa fläkten. Luftflödet regleras manuellt i fem fasta steg.

Kompletteringsutrustning:

- RE1,5, 5-stegsreglering, max. 1,5 A eller
RE3, 5-stegsreglering, max. 3 A eller
RE7, 5-stegsreglering, max. 7 A
- KRT1900, KRTV19 eller TKS16, rumstermostat
- TVVS20/25, tvåvägsventil + SD20, ställdon

För mer information och alternativ, se avsnitt "Regleringar".



Reglering



TKS16, termostat
 Processorstyrd termostat med synligt vred och 1-polig brytare. Inställningsområde +5 – +30 °C. Växlande kontakt för värme alt. kyla. Anslutningsspänning: 230 V. Max. brytström: 16 A. IP30.

KRT1900/KRTV19, kapillärrörstermostater
 Kapillärrörstermostat med dolt vred (KRT1900) eller synligt vred (KRTV19). Inställningsområde 0 – +40 °C. Max. brytström: 16/10 A (230/400 V). IP55 (KRT1900) eller IP44 (KRTV19).

CB20, manöverpanel
 Luftflöde kan ställas in i två steg. Kan styra flera aggregat. Max. märkström 10 A. IP44.

RE1,5/RE3/RE7, 5-stegsreglering för luftflöde
 Reglerar luftflödet i 5 fasta steg. **RE1,5** styr max. 1,5 A märkström. **RE3** styr max. 3 A märkström. **RE7** styr max. 7 A märkström. För styrning av värmen, komplettera med lämplig termostat och ventil + ställdon. IP54.

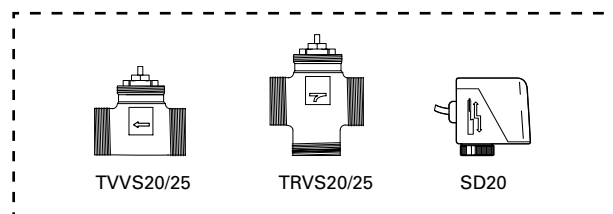
Typ	Beskrivning	HxBxD [mm]	RSK-nr
TKS16	Elektronisk termostat med synligt vred och 1-polig brytare, IP30	80x80x39	672 70 72
KRT1900	Kapillärrörstermostat, IP55	165x57x60	672 70 40
KRTV19	Kapillärrörstermostat med vred, IP44	165x57x60	673 09 55
CB20	Manöverpanel, 2 fläktsteg, IP44	155x87x43	672 69 87
RE1,5	5-stegsreglering 1,5 A IP54	200x105x105	673 09 56
RE3	5-stegsreglering 3 A IP54	200x105x105	672 70 31
RE7	5-stegsreglering 7 A IP54	257x147x145	672 70 32

Vattenreglering

TVVS20/25, ventil + SD20, ställdon*
 TVVS20/25, 2-vägsventil och SD20, on/off-ställdon ger en enklare variant av vattenreglering, utan möjligheter att justera eller stänga av vattenflödet vid t.ex. service. För styrning av TVVS20/25 + SD20 kompletteras med lämplig termostat. DN20/25.

TRVS20/25, trevägsventil
 Om trevägsventil önskas kan TRVS20/25 användas istället för TVVS20/25.

*) För mer information och alternativ angående våra vattenregleringar, se avsnitt ”Regleringar”.



Typ	RSK-nr	Beskrivning
TVVS20	673 92 96	Tvåvägsventil DN20
TVVS25	673 92 97	Tvåvägsventil DN25
TRVS20	673 92 98	Trevägsventil DN20
TRVS25	673 92 99	Trevägsventil DN25
SD20	672 70 37	Ställdon on/off 230V

Dimensioneringstabeller vatten

Inkommande / utgående vattentemperaturer 80/60 °C														
Typ	Fläktläge	Luftflöde [m ³ /s]	Inkommande lufttemp. = -15 °C				Inkommande lufttemp. = 0 °C				Inkommande lufttemp. = +15 °C			
			Effekt [kW]	Lufttemp. ut [°C]	Vattenflöde [l/s]	Tryckfall [kPa]	Effekt [kW]	Lufttemp. ut [°C]	Vattenflöde [l/s]	Tryckfall [kPa]	Effekt [kW]	Lufttemp. ut [°C]	Vattenflöde [l/s]	Tryckfall [kPa]
SWL02	max	0,31	18,2	33	0,22	18,7	14,9	39	0,18	12,2	11,6	45	0,14	6,5
	min	0,18	12,4	42	0,15	6,2	10,2	46	0,12	4,0	7,9	51	0,10	2,4
SWL12	max	0,68	29,1	20	0,36	13,0	23,9	29	0,29	8,4	18,6	37	0,23	4,9
	min	0,40	21,0	28	0,26	2,6	17,2	35	0,21	1,7	13,4	42	0,16	1,0
SWL22	max	1,10	49,2	22	0,60	16,9	40,3	30	0,49	11,0	31,4	38	0,38	6,5
	min	0,61	34,0	31	0,42	2,9	27,9	40	0,34	1,9	21,7	44	0,27	1,1
SWL32	max	1,79	77,9	21	0,95	26,8	64,1	30	0,78	17,4	49,6	38	0,61	10,2
	min	1,18	60,2	27	0,74	4,9	49,3	35	0,60	3,1	38,4	42	0,47	1,8
SWL33	max	1,63	99,7	35	1,22	48,4	81,8	41	1,00	31,3	63,7	47	0,78	18,4
	min	1,03	72,0	43	0,88	7,7	59,1	47	0,72	4,9	46,1	52	0,56	2,9

Inkommande / utgående vattentemperaturer 60/40 °C														
Typ	Fläktläge	Luftflöde [m ³ /s]	Inkommande lufttemp. = -15 °C				Inkommande lufttemp. = 0 °C				Inkommande lufttemp. = +15 °C			
			Effekt [kW]	Lufttemp. ut [°C]	Vattenflöde [l/s]	Tryckfall [kPa]	Effekt [kW]	Lufttemp. ut [°C]	Vattenflöde [l/s]	Tryckfall [kPa]	Effekt [kW]	Lufttemp. ut [°C]	Vattenflöde [l/s]	Tryckfall [kPa]
SWL02	max	0,31	13,4	21	0,16	8,6	10,0	27	0,12	5,1	6,6	32	0,08	2,5
	min	0,18	9,1	27	0,11	4,3	6,9	31	0,08	2,6	4,5	35	0,05	1,3
SWL12	max	0,68	21,4	11	0,26	7,0	16,1	20	0,20	4,1	10,7	28	0,13	1,9
	min	0,40	15,5	17	0,19	3,8	11,6	24	0,14	2,2	7,7	31	0,09	1,0
SWL22	max	1,10	36,2	12	0,44	8,8	27,2	20	0,33	5,1	18,0	28	0,22	2,4
	min	0,61	25,0	19	0,30	4,4	18,8	25	0,23	2,6	12,4	32	0,15	1,2
SWL32	max	1,79	57,4	12	0,70	14,4	43,1	20	0,52	8,6	28,3	28	0,34	4,0
	min	1,18	44,2	16	0,54	9,0	33,2	23	0,40	5,4	21,9	30	0,27	2,6
SWL33	max	1,63	73,3	22	0,89	22,9	55,3	28	0,67	13,8	36,9	34	0,45	6,7
	min	1,03	53,4	28	0,65	12,9	40,3	32	0,49	7,8	26,9	36	0,33	3,8

Fläktluftvärmare SWL

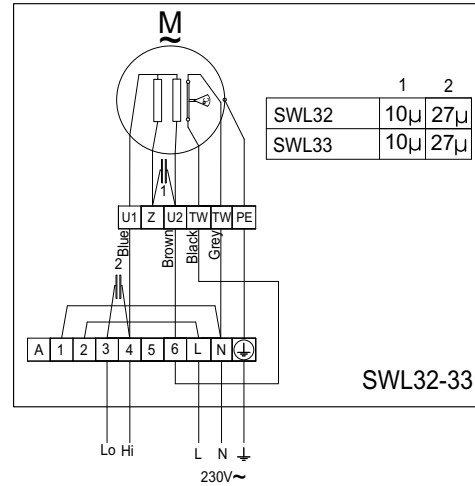
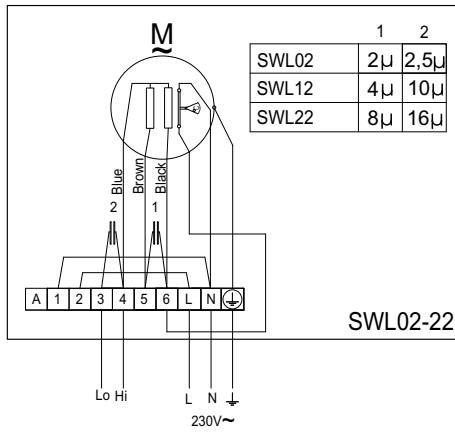
Dimensioneringstabeller vatten

Inkommande / utgående vattentemperaturer 60/30 °C														
Typ	Fläktläge	Luftflöde [m³/s]	Inkommande lufttemp. = -15 °C				Inkommande lufttemp. = 0 °C				Inkommande lufttemp. = +15 °C			
			Effekt [kW]	Lufttemp. ut [°C]	Vattenflöde [l/s]	Tryckfall [kPa]	Effekt [kW]	Lufttemp. ut [°C]	Vattenflöde [l/s]	Tryckfall [kPa]	Effekt [kW]	Lufttemp. ut [°C]	Vattenflöde [l/s]	Tryckfall [kPa]
SWL02	max	0,31	11,3	15	0,09	3,2	7,9	21	0,06	1,7	3,8	25	0,03	0,5
	min	0,18	7,7	20	0,06	1,6	5,3	24	0,04	0,8	2,6	27	0,02	0,2
SWL12	max	0,68	18,2	7	0,15	2,5	12,7	15	0,10	1,3	6,5	23	0,05	0,4
	min	0,40	13,1	12	0,11	1,3	9,1	19	0,07	0,7	4,4	24	0,04	0,2
SWL22	max	1,10	30,7	8	0,25	3,0	21,4	16	0,17	1,6	11,0	23	0,09	0,5
	min	0,61	21,2	14	0,17	1,5	14,7	20	0,12	0,8	6,6	24	0,05	0,2
SWL32	max	1,79	48,5	7	0,39	5,2	33,8	16	0,27	2,7	17,5	23	0,14	0,9
	min	1,18	37,4	11	0,30	3,3	25,9	18	0,21	1,7	12,3	24	0,10	0,5
SWL33	max	1,63	63,1	17	0,51	8,6	44,6	23	0,36	4,6	25,0	28	0,20	1,7
	min	1,03	46,0	22	0,37	4,9	35,2	26	0,26	2,6	17,7	29	0,14	0,9

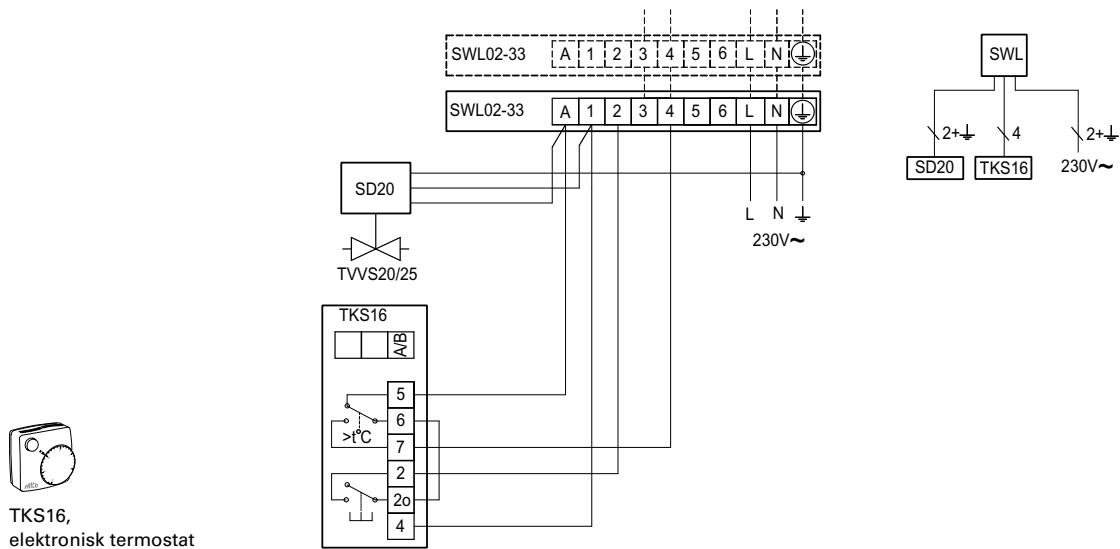
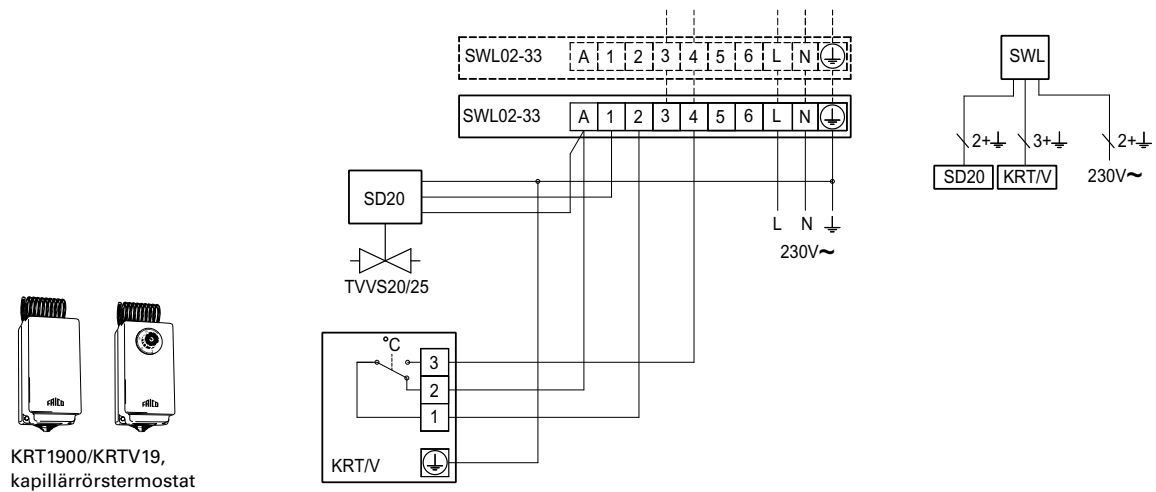
Inkommande / utgående vattentemperaturer 55/35 °C														
Typ	Fläktläge	Luftflöde [m³/s]	Inkommande lufttemp. = -15 °C				Inkommande lufttemp. = 0 °C				Inkommande lufttemp. = +15 °C			
			Effekt [kW]	Lufttemp. ut [°C]	Vattenflöde [l/s]	Tryckfall [kPa]	Effekt [kW]	Lufttemp. ut [°C]	Vattenflöde [l/s]	Tryckfall [kPa]	Effekt [kW]	Lufttemp. ut [°C]	Vattenflöde [l/s]	Tryckfall [kPa]
SWL02	max	0,31	12,1	17	0,15	7,3	8,8	23	0,11	4,1	5,3	29	0,06	1,7
	min	0,18	8,3	23	0,10	3,7	6,0	27	0,07	2,1	3,6	31	0,04	0,9
SWL12	max	0,68	19,5	9	0,24	5,9	14,1	17	0,17	3,3	8,6	25	0,10	1,3
	min	0,40	14,1	14	0,17	3,2	10,2	21	0,12	1,8	6,2	28	0,07	0,7
SWL22	max	1,10	32,9	10	0,40	7,4	23,8	18	0,29	4,0	14,5	26	0,18	1,6
	min	0,61	22,7	16	0,28	3,7	16,5	22	0,20	2,0	9,9	28	0,12	0,8
SWL32	max	1,79	52,1	9	0,63	12,3	37,7	17	0,46	6,9	22,8	25	0,28	2,8
	min	1,18	40,2	13	0,49	7,7	29,1	20	0,35	4,3	17,5	27	0,21	1,8
SWL33	max	1,63	66,8	19	0,81	19,7	48,7	25	0,59	11,2	30,1	30	0,36	4,7
	min	1,03	48,6	24	0,59	11,1	35,5	28	0,43	6,3	21,9	32	0,27	2,7

Kopplingschema

Internt kopplingschema



Endast termostatreglering

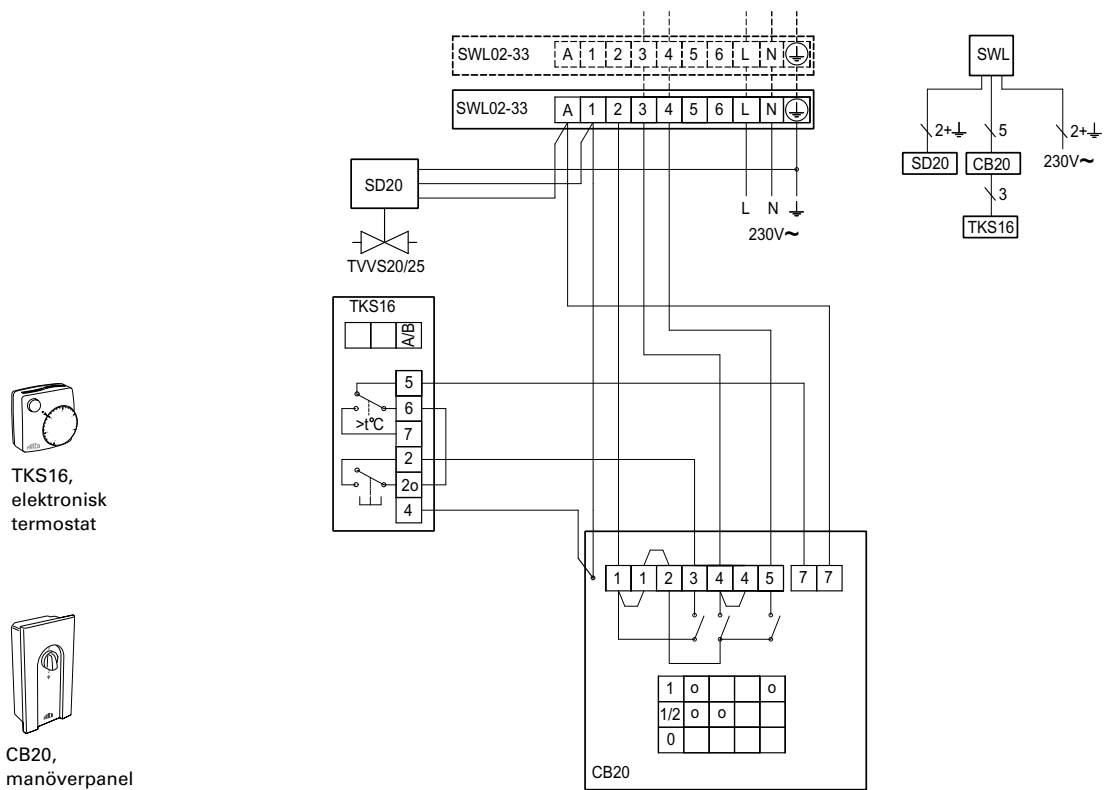
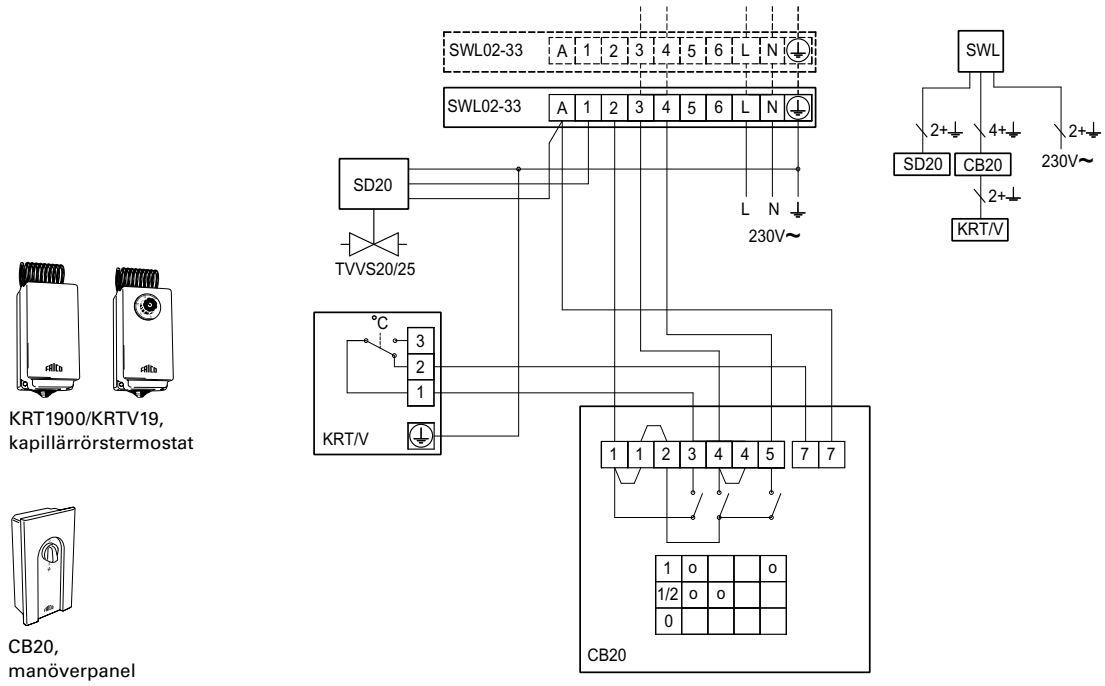


Fläktluftvärmare SWL

Kopplingschema

Termostat och 2-stegsreglering

Termostat styr endast värme



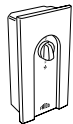
Kopplingschema

Termostat och 2-stepsreglering

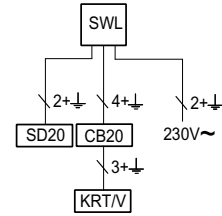
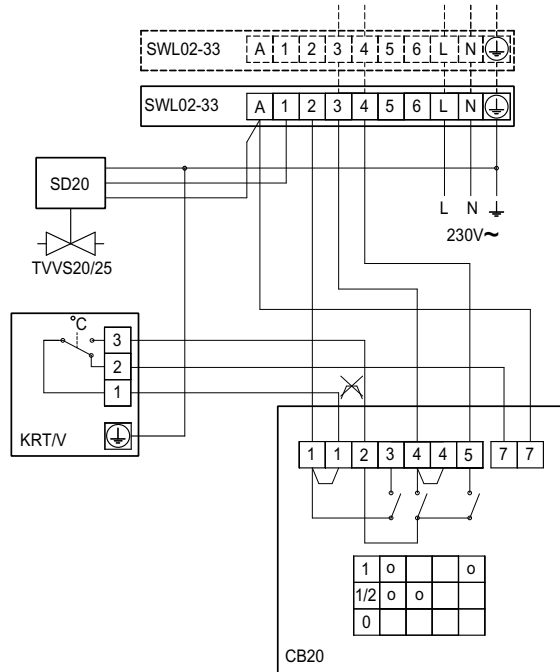
Termostat styr värme och fläkt



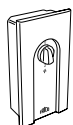
KRT1900/KRTV19, kapillärörstermostat



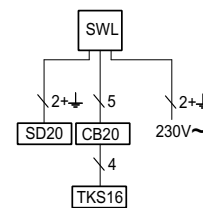
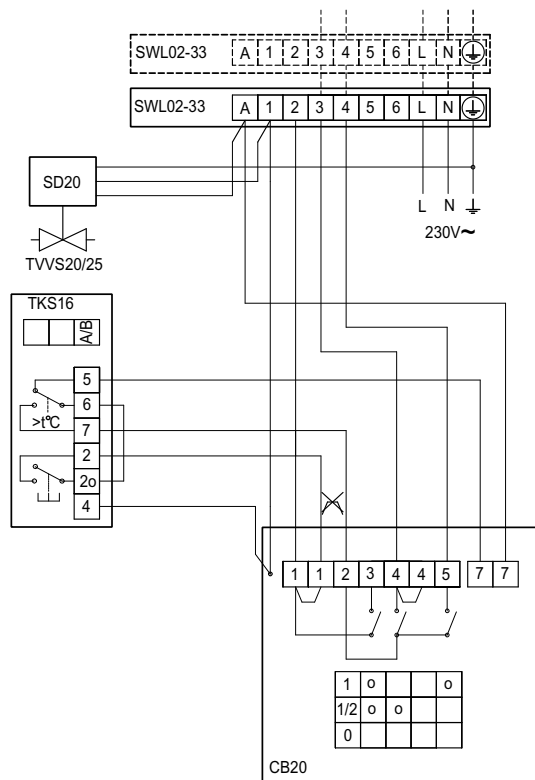
CB20, manöverpanel



TKS16, elektronisk termostat



CB20, manöverpanel



Fläktluftvärmare SWL

Kopplingschema

Termostat och 5-stepsreglering

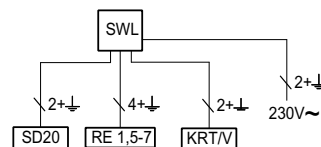
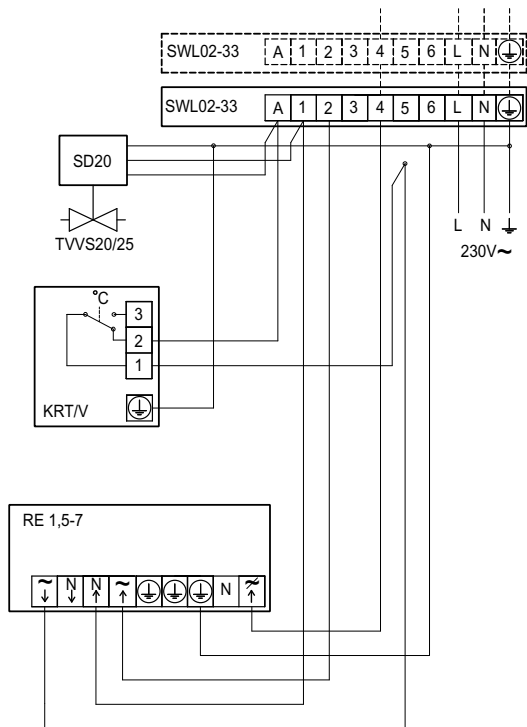
Termostat styr endast värme



KRT1900/KRTV19,
kapillärörstermostat



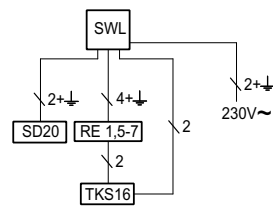
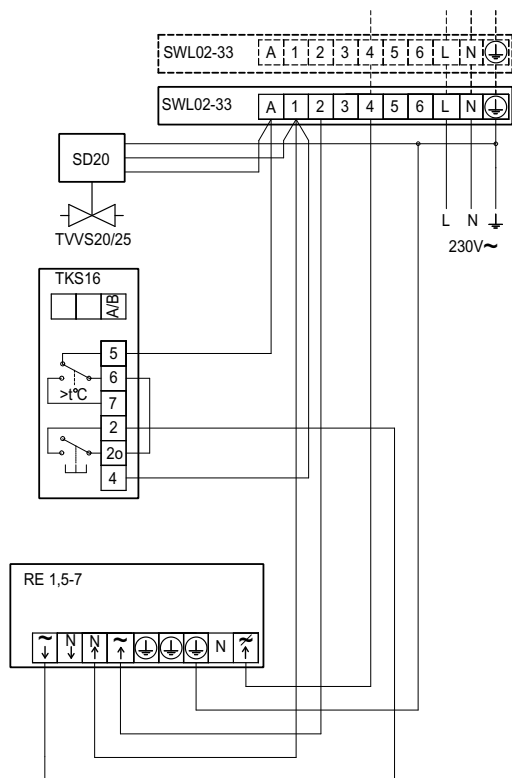
RE1,5-7,
5-stepsreglering



TKS16,
elektronisk
termostat



RE1,5-7,
5-stepsreglering



Kopplingschema

Termostat och 5-stegsreglering

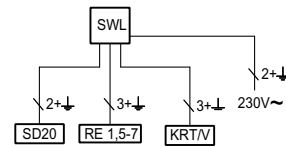
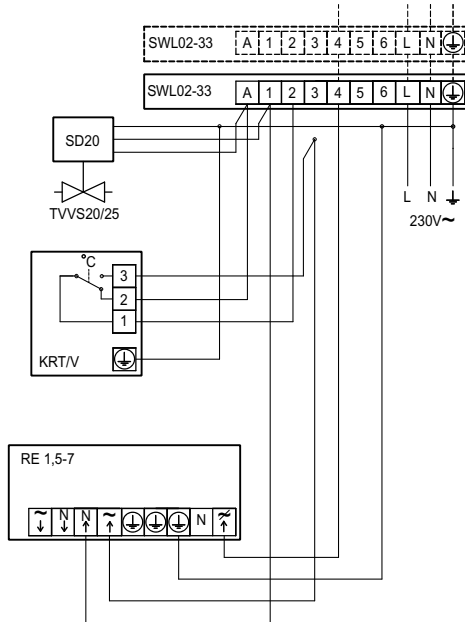
Termostat styr värme och fläkt



KRT1900/KRTV19,
kapillärörstermostat



RE1,5-7,
5-stegsreglering



TKS16,
elektronisk
termostat



RE1,5-7,
5-stegsreglering

