



5 modeller

🔥 Vannbåren varme

## Varmluftsvifte SWL

Varmevifte med lavt lydnivå, for vanntilkobling

### Bruksområde

SWL er en varmluftsvifte med lavt lydnivå beregnet for vannbåren varme. SWL er egnet for bruk i industrilokaler der det er vanlig å bruke varmluftsvifter, men også i miljøer som butikker og monteringshaller. Varmluftsviften kan monteres på veggen eller i taket.

### Komfort

Varmluftsviften SWL gir komfortabel varme uten å kompromisere med lydnivået. Et lavt lydnivå er også en viktig komfortfaktor i mange anlegg.

### Drift og økonomi

Varmluftsviften gir høy effekt og varmer opp raskt og effektivt til lav kostnad. Enkel installasjon og enkelt vedlikehold gir minimale kostnader. Støv fjernes enkelt fra batteriet.

### Design

SWL har en kompakt design og passer godt inn i de fleste miljøer. Huset har hvite stålpaneler, men varmluftsviften kan også bestilles ulakkert eller i andre farger enn hvitt.

### Produktspesifikasjoner

- Lavt støynivå.
- To eller fem viftehastigheter avhengig av valgt reguleringsalternativ.
- Bredt utvalg av kontroller og tilbehør.
- Utstyrt med luftrettere med individuelt justerbare lameller som styrer luftstrømmen på ett plan.
- Monteres på vegg eller i tak. Monteringsbraketter leveres separat.
- Beregnet for vanntemperatur opptil +150 °C og 10 bar i standardutførelse.
- Rustbeskyttet ytre deksel i varmegalvanisert og pulverlakkert platestål. Fargekoder: RAL 9016, NCS S 0500-N (hvit). Hus i ulakkert utførelse eller i annen farge enn hvit, kan spesialbestilles. Aluminiumslameller.

Tekniske data

Varmluftsvifte SWL (IP44)

Type	NRF-nr	Varme-effekt* <sup>1</sup> [kW]	Luft-mengde [m <sup>3</sup> /h]	Luft-mengde [m <sup>3</sup> /s]	Lyd-effekt* <sup>2</sup> [dB(A)]	Lyd-trykk* <sup>3</sup> [dB(A)]	$\Delta t$ * <sup>1,4</sup> [°C]	Vann-volum* <sup>5</sup> [l]	Spenning [V]	Strøm [A]	Vekt [kg]
SWL02		7	650/1120	0,18/0,31	59	30/43	20/17	1,3	230V~	0,4	16
SWL12	85 025 77	11	1450/2450	0,40/0,68	70	41/54	16/13	1,5	230V~	0,8	20
SWL22	85 025 78	18	2200/3950	0,61/1,10	75	46/59	17/13	2,7	230V~	1,2	30
SWL32	85 025 79	28	4230/6450	1,18/1,79	72	46/56	15/13	3,8	230V~	2,3	50
SWL33	85 025 81	37	3700/5850	1,02/1,63	68	47/53	21/19	5,2	230V~	2,3	53

\*<sup>1</sup>) Gjelder ved vanntemperatur 60/40 °C, lufttemperatur inn +15 °C.

\*<sup>2</sup>) Målinger av lydeffekt ( $L_{WA}$ ) i henhold til ISO 27327-2: 2014, Installasjon type E.

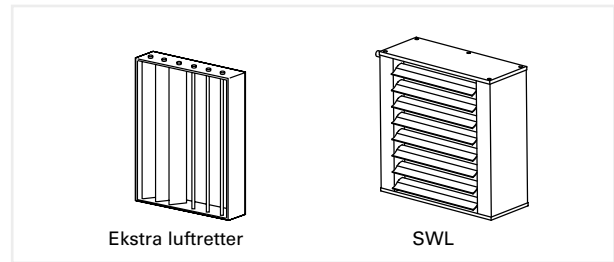
\*<sup>3</sup>) Lydtrykk ( $L_{pA}$ ). Betingelser: Avstand til aggregat 5 meter. Retningsfaktor: 2. Ekvivalent absorpsjonsareal: 200 m<sup>2</sup>. Ved lav/høy luftmengde.

\*<sup>4</sup>)  $\Delta t$  = temperaturøkning på gjennomstrømmende luft ved maksimal varmeeffekt og lav/høy luftmengde.

\*<sup>5</sup>) Gjelder vannvolum i batteriet.

Kastelengde

Type	Kastelengde [m]	Kastelengde med extra luftretter [m]
SWL02	8	-
SWL12	12	16
SWL22	18	23
SWL32	24	31
SWL33	22	29



Anført kastelengde gjelder for vanlig luftretter ved høy luftmengde og romtemperatur +18 °C. Kastelengde er definert som avstanden i en rett vinkel fra varmluftsviften til det punktet hvor gjennomsnittlig lufthastighet har falt til 0,5 m/s.

Mål

	A [mm]	B [mm]	C [mm]	D [mm]	E [mm]	F [mm]	G [mm]	H [mm]	I [mm]	J [mm]	K [mm]	Ø [mm]
SWL02	470	518	268	40	95	70	40	390	405	260	70	22
SWL12	545	538	274	70	95	70	40	465	470	260	70	22
SWL22	671	691	287	70	100	70	43	585	580	400	70	28
SWL32/33	798	828	415	102	100	70	44	710	700	530	70	28

# Varmluftsvifte SWL

## Montering og tilkobling

### Montering

Varmevidten kan monteres på vegg for horisontal utblåsning, eller i tak for vertikal utblåsning. Tilbehør monteres sammen med varmevidten ved hjelp av skruer. De sammensatte komponentene festes deretter på en passende måte i vegg eller tak. Monteringsbraketter leveres separat.

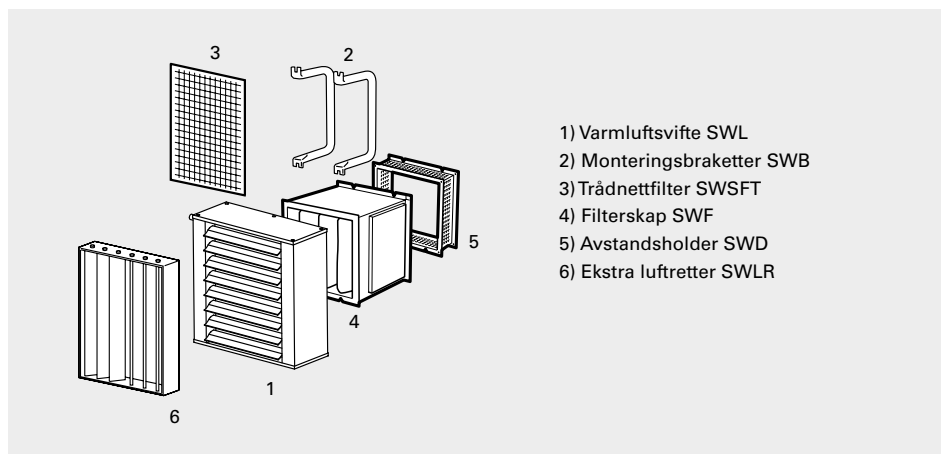
### Tilkobling

Viftemotoren kobles til en frittstående koblingsboks, som er montert på en vegg ved siden av enheten. Når en filterdel benyttes, må det lages hull i apparathuset for tilkoblingskabler.

### Tilkobling av varmebatteri

Ved å snu viften, er det mulig å ha rørtilkoblingene på begge sider. Varmebatteriet har lameller i aluminium og rør av kobber med slette stusser for lodding eller hurtigkobling. Lufteventilen skal plasseres høyere enn viften. Lufte- og avtappingsventil er ikke standardutstyr. Se måleskisse vedrørende korrekt inn- og utløpstilkobling av varmebatteriet.

## Tilbehør



Type	Beskrivelse					NRF-nr
		SWL02	SWL12	SWL22	SWL32/33	
SWB0	Monteringsbraketter	•				85 023 14
SWB1	Monteringsbraketter		•			85 023 15
SWB2	Monteringsbraketter			•		85 023 16
SWB3	Monteringsbraketter				•	85 023 17
SWF1	Filterskap		•			85 025 18
SWF2	Filterskap			•		85 025 19
SWF3	Filterskap				•	85 025 21
SWD1	Distansdel		•			85 025 25
SWD2	Distansdel			•		85 025 26
SWD3	Distansdel				•	85 025 27
SWEF1	Ekstra filterkassett		•			85 025 22
SWEF2	Ekstra filterkassett			•		85 025 23
SWEF3	Ekstra filterkassett				•	85 025 24
SWSFT02	Trådnettfilter	•				
SWSFT1	Trådnettfilter		•			
SWSFT2	Trådnettfilter			•		
SWSFT3	Trådnettfilter				•	
SWLR1	Ekstra luftretter		•			85 022 26
SWLR2	Ekstra luftretter			•		85 022 27
SWLR3	Ekstra luftretter				•	85 022 28

Hvis du ønsker mer informasjon om tilbehøret, kan du se varmluftsviften SWH.

## Regulering

### Kun termostatregulering

Termostaten starter/stopper viften og styrer varmetilførselen on/off. Luftmengden stilles inn under installasjon (lav/høy). Komplett reguleringsutstyr:

- KRT1900, KRTV19 eller TKS16, romtermostat
- TVVS20/25, 2-veisventil eller TRVS20/25 3-veisventil + SD20, regulering

### Styring med termostat og 2-trinns regulering

Termostaten regulerer varmetilførselen på/av og kan også starte/stoppe viften. Luftstrømmen reguleres manuelt i to faste trinn.

Komplett reguleringsutstyr:

- CB20, Manøverpanel
- KRT1900, KRTV19 eller TKS16, romtermostat
- TVVS20/25, 2-veisventil eller TRVS20/25 3-veisventil + SD20, regulering

### Styring med termostat og 5-trinns regulering

Termostaten regulerer varmetilførselen på/av og kan også starte/stoppe viften. Luftstrømmen reguleres manuelt i fem faste trinn.

Komplett reguleringsutstyr:

- RE1,5, 5-trinns regulator maks 1,5A, eller RE3, 5-trinns regulator maks 3A, eller RE7, 5-trinns regulator maks 7A
- KRT1900, KRTV19 eller TKS16, romtermostat
- TVVS20/25, 2-veisventil + SD20, regulering

Se avsnittet om reguleringer for mer informasjon.



# Varmluftsvifte SWL

## Regulering



**TKS16, termostat**  
 Prosessorkontrollert termostat med synlig ratt og 1-polet bryter. Innstillingsområde +5 – +30 °C. Vekslende kontakt for varme alt. kulde. Tilkoblingsspenning: 230 V. Maks. bryterstrøm: 16 A. IP30.

**KRT1900/KRTV19, kapillærrørtermostater**  
 Kapillærrørtermostat med skjult (KRT1900) eller synlig bryter (KRTV19). Innstillingsområde 0 – +40 °C. Maks. utløsningsstrøm: 16/10 A (230/400 V). IP55 (KRT1900) eller IP44 (KRTV19).

**CB20, manøverpanel**  
 Regulerer luftstrømmen i 2 trinn. Kan regulere flere aggregat. Maks nominell strøm 12 A. IP44.

**RE1,5/RE3/RE7, 5-trinns turtallsregulator**  
 Regulerer luftmengden i 5 faste trinn. **RE1,5** styrer maks 1,5 A. **RE3** styrer maks 3 A. **RE7** styrer maks 7 A. For styring av varme, kan du komplettere med passende termostat og ventil + regulering. IP54.

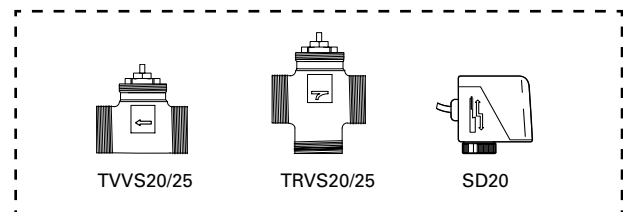
Type	Beskrivelse	HxBxD [mm]	NRF-nr
<b>TKS16</b>	Elektronisk termostat med synlig ratt og 1-polet bryter, IP30	80x80x39	85 022 39
<b>KRT1900</b>	Kapillærrørtermostat, IP55	165x57x60	85 021 65
<b>KRTV19</b>	Kapillærrørtermostat med ratt, IP44	165x57x60	85 022 49
<b>CB20</b>	Manøverpanel, 2 viftetrinn, IP44	155x87x43	
<b>RE1,5</b>	5-trinns regulator 1,5 A IP54	200x105x105	85 024 63
<b>RE3</b>	5-trinns regulator 3 A IP54	200x105x105	85 021 41
<b>RE7</b>	5-trinns regulator 7 A IP54	257x147x145	85 021 42

## Reguleringsutstyr vann

**TVVS20/25, ventiler + SD20, ventilmotor\***  
 TVVS20/25, 2-veis ventil og ventilmotoren på/av SD20, er en enklere form for vannregulering (uten mulighet til å justere eller stenge av vannstrømmen). TVVS20/25 + SD20, bør kompletteres med en passende termostat. DN20/25.

**TRVS20/25, 3 - veis ventil**  
 Hvis en 3 veis ventil er foretrukket, kan TRVS20/25 brukes istedenfor TVVS20/25.

\*) Se avsnittet om reguleringer for mer informasjon om vannregulering fra Frico.



Type	NRF-nr	Beskrivelse
<b>TVVS20</b>	85 024 52	2-veisventil DN20
<b>TVVS25</b>	85 024 53	2-veisventil DN25
<b>TRVS20</b>	85 024 54	3-veisventil DN20
<b>TRVS25</b>	85 024 55	3-veisventil DN25
<b>SD20</b>	85 021 57	Ventilmotor on/off 230V



## Dimensjoneringstabeller, vann

Inngående / utgående vanntemperatur 80/60 °C														
Type	Vifte-regul.	Luft-mengde [m³/s]	Innk. lufttemp = -15 °C				Innk. lufttemp = 0 °C				Innk. lufttemp = +15 °C			
			Effekt ut [kW]	Luft-temp. ut [°C]	Vann-mengde [l/s]	Trykk-fall [kPa]	Effekt ut [kW]	Luft-temp. ut [°C]	Vann-mengde [l/s]	Trykk-fall [kPa]	Effekt ut [kW]	Luft-temp. ut [°C]	Vann-mengde [l/s]	Trykk-fall [kPa]
SWL02	max	0,31	18,2	33	0,22	18,7	14,9	39	0,18	12,2	11,6	45	0,14	6,5
	min	0,18	12,4	42	0,15	6,2	10,2	46	0,12	4,0	7,9	51	0,10	2,4
SWL12	max	0,68	29,1	20	0,36	13,0	23,9	29	0,29	8,4	18,6	37	0,23	4,9
	min	0,40	21,0	28	0,26	2,6	17,2	35	0,21	1,7	13,4	42	0,16	1,0
SWL22	max	1,10	49,2	22	0,60	16,9	40,3	30	0,49	11,0	31,4	38	0,38	6,5
	min	0,61	34,0	31	0,42	2,9	27,9	40	0,34	1,9	21,7	44	0,27	1,1
SWL32	max	1,79	77,9	21	0,95	26,8	64,1	30	0,78	17,4	49,6	38	0,61	10,2
	min	1,18	60,2	27	0,74	4,9	49,3	35	0,60	3,1	38,4	42	0,47	1,8
SWL33	max	1,63	99,7	35	1,22	48,4	81,8	41	1,00	31,3	63,7	47	0,78	18,4
	min	1,03	72,0	43	0,88	7,7	59,1	47	0,72	4,9	46,1	52	0,56	2,9

Inngående / utgående vanntemperatur 60/40 °C														
Type	Vifte-regul.	Luft-mengde [m³/s]	Innk. lufttemp = -15 °C				Innk. lufttemp = 0 °C				Innk. lufttemp = +15 °C			
			Effekt ut [kW]	Luft-temp. ut [°C]	Vann-mengde [l/s]	Trykk-fall [kPa]	Effekt ut [kW]	Luft-temp. ut [°C]	Vann-mengde [l/s]	Trykk-fall [kPa]	Effekt ut [kW]	Luft-temp. ut [°C]	Vann-mengde [l/s]	Trykk-fall [kPa]
SWL02	max	0,31	13,4	21	0,16	8,6	10,0	27	0,12	5,1	6,6	32	0,08	2,5
	min	0,18	9,1	27	0,11	4,3	6,9	31	0,08	2,6	4,5	35	0,05	1,3
SWL12	max	0,68	21,4	11	0,26	7,0	16,1	20	0,20	4,1	10,7	28	0,13	1,9
	min	0,40	15,5	17	0,19	3,8	11,6	24	0,14	2,2	7,7	31	0,09	1,0
SWL22	max	1,10	36,2	12	0,44	8,8	27,2	20	0,33	5,1	18,0	28	0,22	2,4
	min	0,61	25,0	19	0,30	4,4	18,8	25	0,23	2,6	12,4	32	0,15	1,2
SWL32	max	1,79	57,4	12	0,70	14,4	43,1	20	0,52	8,6	28,3	28	0,34	4,0
	min	1,18	44,2	16	0,54	9,0	33,2	23	0,40	5,4	21,9	30	0,27	2,6
SWL33	max	1,63	73,3	22	0,89	22,9	55,3	28	0,67	13,8	36,9	34	0,45	6,7
	min	1,03	53,4	28	0,65	12,9	40,3	32	0,49	7,8	26,9	36	0,33	3,8

Type	NRF-nr	Beskrivelse	HxBxD [mm]
TKS16	85 022 39	Elektronisk termostat med synlig ratt og 1-polet bryter	80x80x39
KRT1900	85 021 65	Kapillarrørtermostat	165x57x60
CB20		Manøverpanel	155x87x43
RE1,5	85 024 63	5-trinns turtallsregulator 1,5 A	200x105x105
RE3	85 021 41	5-trinns turtallsregulator 3 A	200x105x105
RE7	85 021 42	5-trinns turtallsregulator 7 A	257x147x145

# Varmluftsvifte SWL

## Dimensjoneringstabeller, vann

Inngående / utgående vanntemperatur 60/30 °C

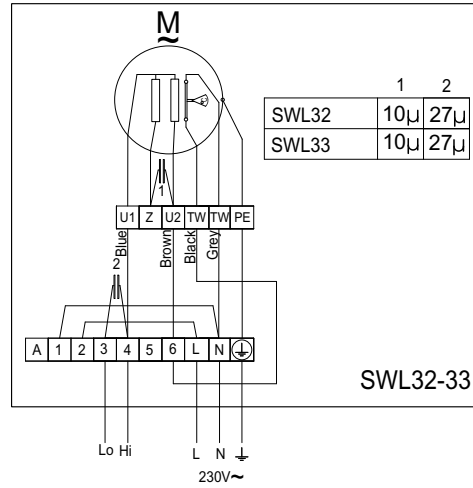
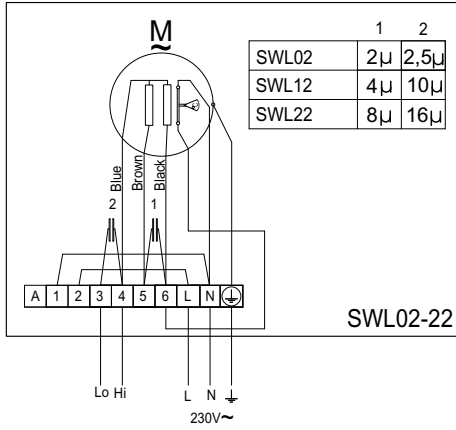
Type	Vifte-regul.	Luft-mengde [m³/s]	Innk. lufttemp = -15 °C				Innk. lufttemp = 0 °C				Innk. lufttemp = +15 °C			
			Effekt ut	Luft-temp. ut	Vann-mengde	Trykk-fall	Effekt ut	Luft-temp. ut	Vann-mengde	Trykk-fall	Effekt ut	Luft-temp. ut	Vann-mengde	Trykk-fall
			[kW]	[°C]	[l/s]	[kPa]	[kW]	[°C]	[l/s]	[kPa]	[kW]	[°C]	[l/s]	[kPa]
SWL02	max	0,31	11,3	15	0,09	3,2	7,9	21	0,06	1,7	3,8	25	0,03	0,5
	min	0,18	7,7	20	0,06	1,6	5,3	24	0,04	0,8	2,6	27	0,02	0,2
SWL12	max	0,68	18,2	7	0,15	2,5	12,7	15	0,10	1,3	6,5	23	0,05	0,4
	min	0,40	13,1	12	0,11	1,3	9,1	19	0,07	0,7	4,4	24	0,04	0,2
SWL22	max	1,10	30,7	8	0,25	3,0	21,4	16	0,17	1,6	11,0	23	0,09	0,5
	min	0,61	21,2	14	0,17	1,5	14,7	20	0,12	0,8	6,6	24	0,05	0,2
SWL32	max	1,79	48,5	7	0,39	5,2	33,8	16	0,27	2,7	17,5	23	0,14	0,9
	min	1,18	37,4	11	0,30	3,3	25,9	18	0,21	1,7	12,3	24	0,10	0,5
SWL33	max	1,63	63,1	17	0,51	8,6	44,6	23	0,36	4,6	25,0	28	0,20	1,7
	min	1,03	46,0	22	0,37	4,9	35,2	26	0,26	2,6	17,7	29	0,14	0,9

Inngående / utgående vanntemperatur 55/35 °C

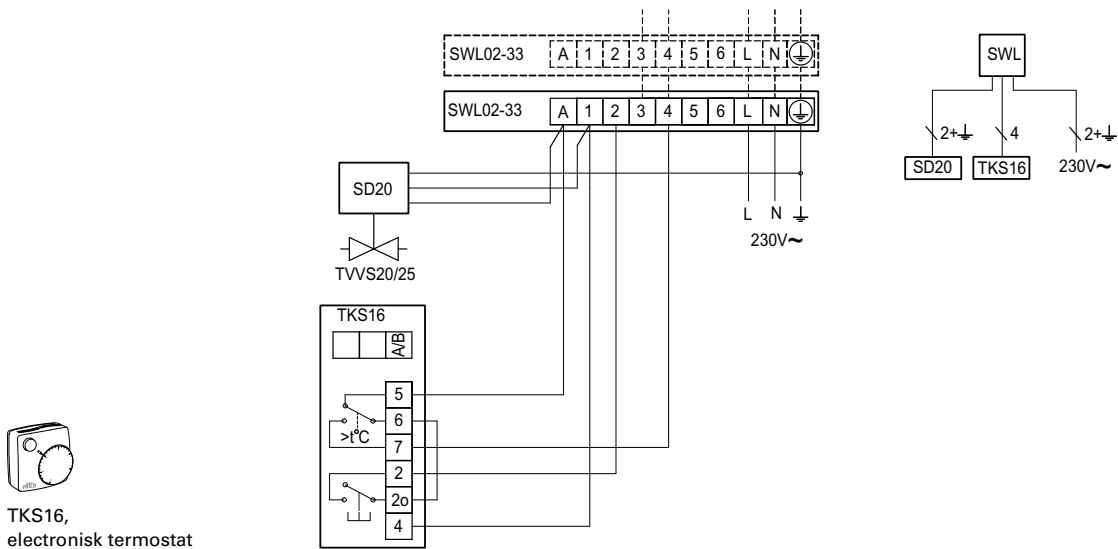
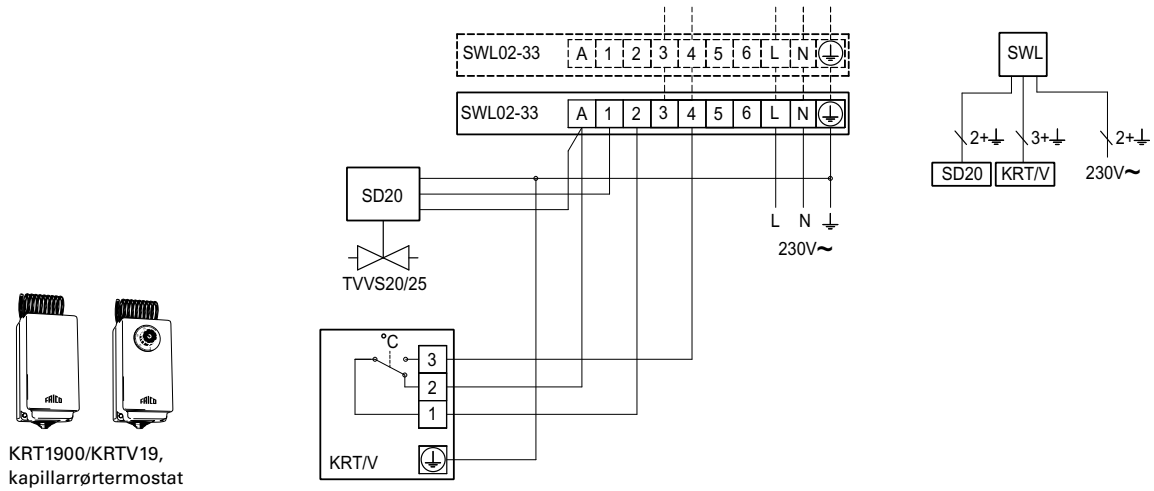
Type	Vifte-regul.	Luft-mengde [m³/s]	Innk. lufttemp = -15 °C				Innk. lufttemp = 0 °C				Innk. lufttemp = +15 °C			
			Effekt ut	Luft-temp. ut	Vann-mengde	Trykk-fall	Effekt ut	Luft-temp. ut	Vann-mengde	Trykk-fall	Effekt ut	Luft-temp. ut	Vann-mengde	Trykk-fall
			[kW]	[°C]	[l/s]	[kPa]	[kW]	[°C]	[l/s]	[kPa]	[kW]	[°C]	[l/s]	[kPa]
SWL02	max	0,31	12,1	17	0,15	7,3	8,8	23	0,11	4,1	5,3	29	0,06	1,7
	min	0,18	8,3	23	0,10	3,7	6,0	27	0,07	2,1	3,6	31	0,04	0,9
SWL12	max	0,68	19,5	9	0,24	5,9	14,1	17	0,17	3,3	8,6	25	0,10	1,3
	min	0,40	14,1	14	0,17	3,2	10,2	21	0,12	1,8	6,2	28	0,07	0,7
SWL22	max	1,10	32,9	10	0,40	7,4	23,8	18	0,29	4,0	14,5	26	0,18	1,6
	min	0,61	22,7	16	0,28	3,7	16,5	22	0,20	2,0	9,9	28	0,12	0,8
SWL32	max	1,79	52,1	9	0,63	12,3	37,7	17	0,46	6,9	22,8	25	0,28	2,8
	min	1,18	40,2	13	0,49	7,7	29,1	20	0,35	4,3	17,5	27	0,21	1,8
SWL33	max	1,63	66,8	19	0,81	19,7	48,7	25	0,59	11,2	30,1	30	0,36	4,7
	min	1,03	48,6	24	0,59	11,1	35,5	28	0,43	6,3	21,9	32	0,27	2,7

Koblingsskjema

Internt koblingsskjema



Kun termostatregulering



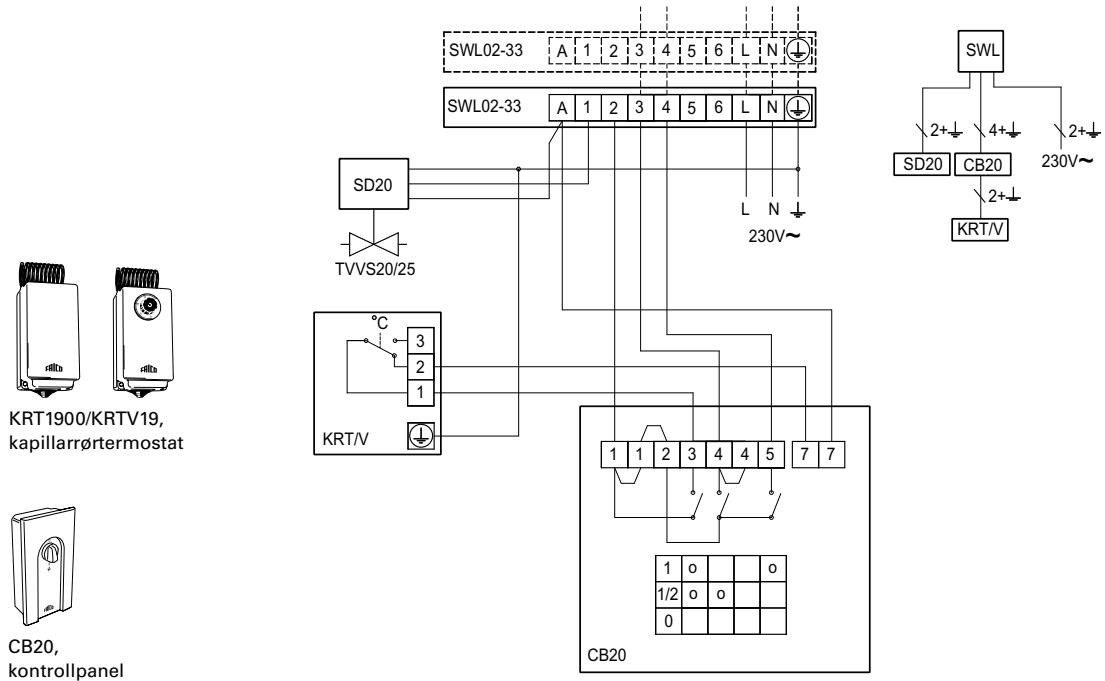


# Varmluftsvifte SWL

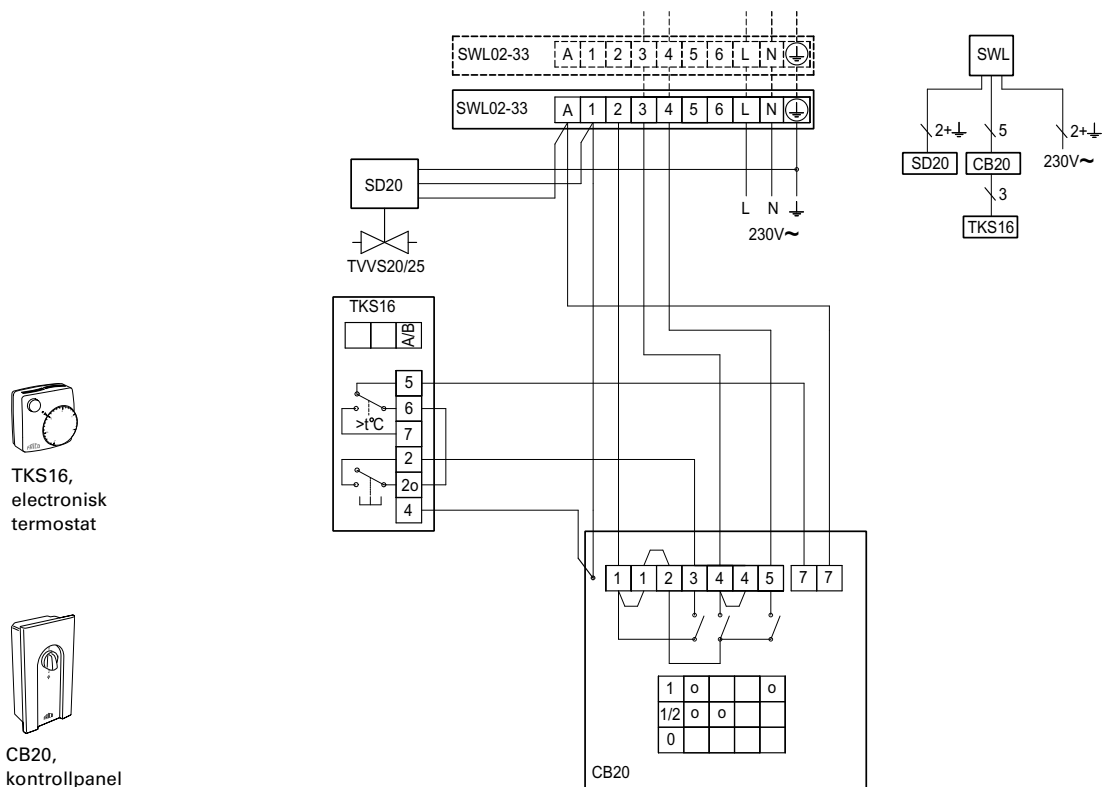
## Koblingsskjema

Styring med termostat og 2-trinns regulering

*Termostaten regulerer bare varme*



CB20, kontrollpanel



TKS16, elektronisk termostat

CB20, kontrollpanel

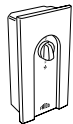
## Koblingsskjema

Styring med termostat og 2-trinns regulering

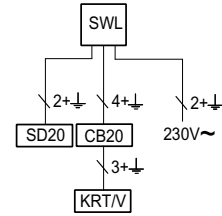
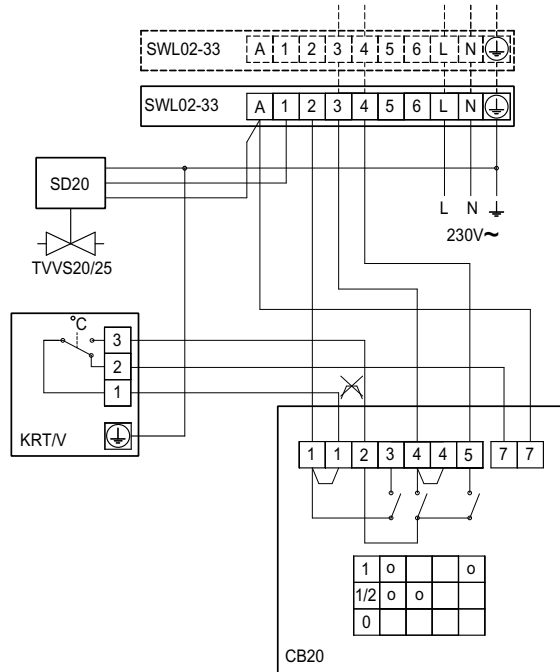
*Termostaten regulerer varme og vifte*



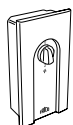
KRT1900/KRTV19, kapillarrørtermostat



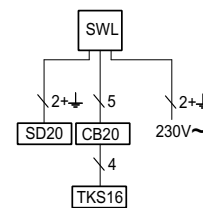
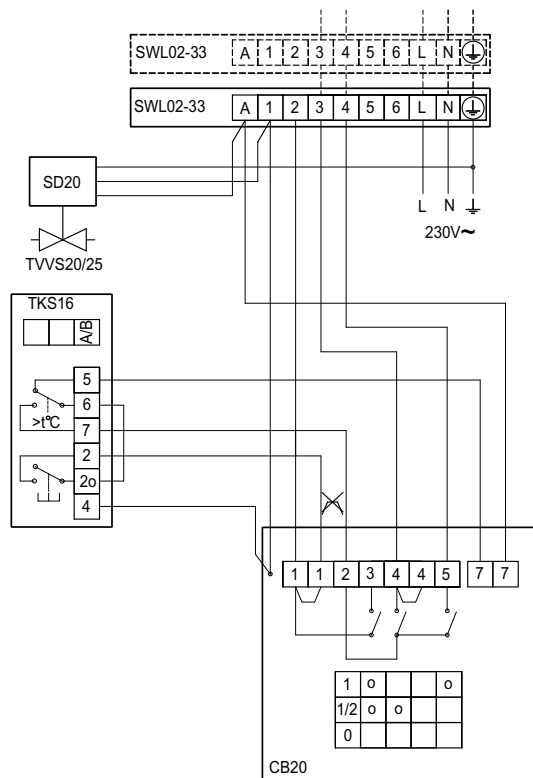
CB20, kontrollpanel



TKS16, elektronisk termostat



CB20, kontrollpanel



# Varmluftsvifte SWL

## Koblingsskjema

Styring med termostat og 5-trinns regulering

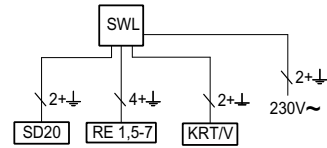
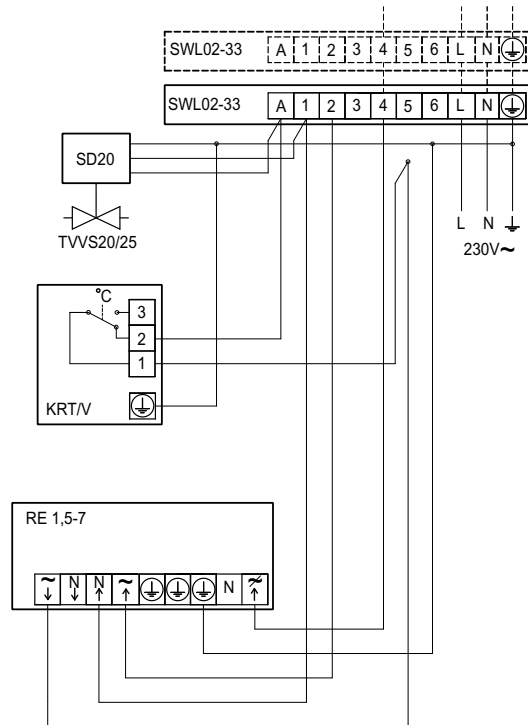
*Termostaten regulerer bare varme*



KRT1900/KRTV19,  
kapillarrørtermostat



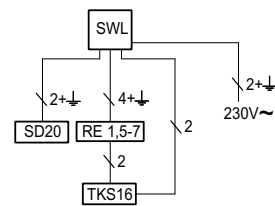
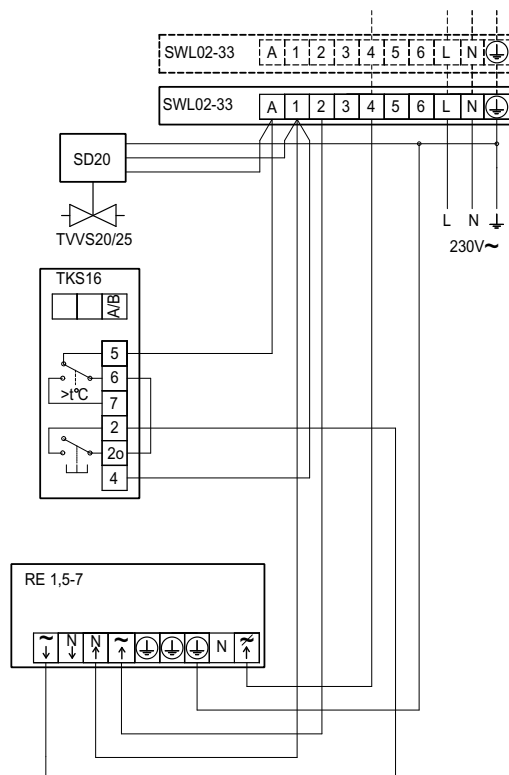
RE1,5-7,  
5-trinns regulator



TKS16,  
electronisk  
termostat



RE1,5-7,  
5-trinns regulator



## Koblings-skjema

Styring med termostat og 5-trinns regulering

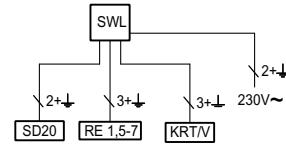
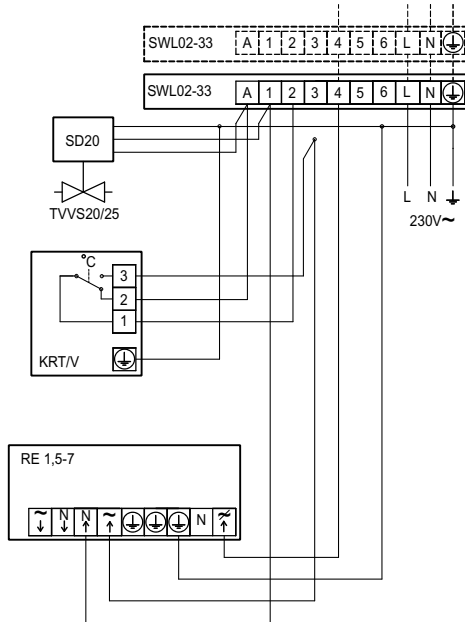
*Termostaten regulerer varme og vifte*



KRT1900/KRTV19,  
kapillarrørtermostat



RE 1,5-7,  
5-trinns regulator



TKS16,  
elektronisk  
termostat



RE 1,5-7,  
5-trinns regulator

