



5 modellen

🔥 Waterverwarming

## Luchtverhitter SWL

Luchtverhitter met laag geluidsniveau, voor wateraansluiting

### Toepassing

De SWL is een luchtverhitter met een laag geluidsniveau, bedoeld voor wateraansluiting. De SWL is geschikt voor industriële panden waar luchtverhitters van oudsher worden gebruikt, maar ook voor omgevingen zoals werkplaatsen en assemblagehallen. De luchtverhitter kan aan de wand of het plafond worden gemonteerd.

### Comfort

De luchtverhitter SWL biedt comfortabele verwarming zonder afbreuk te doen aan het geluidsniveau. Een laag geluidsniveau is vaak ook een belangrijk onderdeel van comfort in een ruimte.

### Bediening en economie

De luchtverhitter heeft een hoge capaciteit en levert snel en efficiënt warmte tegen lage kosten. Eenvoudige installatie en eenvoudig onderhoud minimaliseren de kosten. Stof kan gemakkelijk van de batterij worden verwijderd.

### Ontwerp

De SWL heeft een compact design en past goed in bijna alle omgevingen. De behuizing is gemaakt van witte stalen panelen, maar de luchtverhitter kan ook ongelakt of in andere kleuren dan wit worden besteld.

### Productgegevens

- Laag geluidsniveau.
- Twee of vijf ventilatorsnelheden, afhankelijk van de gekozen regeling.
- Breed scala aan bedieningen en accessoires.
- Voorzien van een luchtrichter met apart verstelbare lamellen die de luchtstroom op één vlak richten.
- Aan de muur of het plafond gemonteerd. Montagebeugels zijn extra.
- Bedoeld voor watertemperaturen tot +150 °C en 10 bar (standaard model).
- Corrosiebestendige behuizing gemaakt van gegalvaniseerde en met poederverf bewerkte stalen panelen. Kleur: RAL 9016, NCS S 0500-N (wit). Behuizing zonder lak of in andere kleuren op aanvraag verkrijgbaar. Aluminium lamellen.

## Technische specificaties

### Luchtverhitter SWL (IP44)

Type	Verwarmingscapaciteit* <sup>1</sup> [kW]	Luchtstroom [m <sup>3</sup> /h]	Luchtstroom [m <sup>3</sup> /s]	Geluidsvermogen* <sup>2</sup> [dB(A)]	Geluidsdruk* <sup>3</sup> [dB(A)]	$\Delta t$ * <sup>1,4</sup> [°C]	Water volume* <sup>5</sup> [l]	Voltage [V]	Stroomsterkte [A]	Gewicht [kg]
SWL02	12	650/1120	0,18/0,31	59	30/43	36/30	1,3	230V~	0,4	16
SWL12	19	1450/2450	0,40/0,68	70	41/54	27/22	1,5	230V~	0,8	20
SWL22	31	2200/3950	0,61/1,10	75	46/59	29/23	2,7	230V~	1,2	30
SWL32	50	4230/6450	1,18/1,79	72	46/56	27/23	3,8	230V~	2,3	50
SWL33	64	3700/5850	1,02/1,63	68	47/53	37/32	5,2	230V~	2,3	53

\*<sup>1</sup>) Toepasbaar bij watertemperatuur 80/60 °C, luchttemperatuur +15 °C.

\*<sup>2</sup>) Metingen van het geluidsvermogen ( $L_{WA}$ ) volgens ISO 27327-2: 2014, installatietype E.

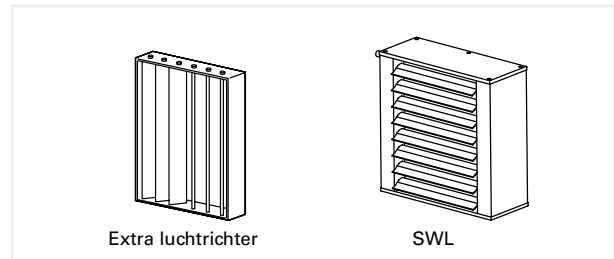
\*<sup>3</sup>) Geluidsdruk ( $L_{pA}$ ). Condities: Afstand tot de unit 5 meter. Richtingsfactor: 2. Equivalent absorptiegebied: 200 m<sup>2</sup>. Bij laagste/hogste luchtstroom.

\*<sup>4</sup>)  $\Delta t$  = Temperatuurstijging van de passerende lucht op maximale verwarming en laagste/hogste luchtstroom.

\*<sup>5</sup>) Water volume over batterij.

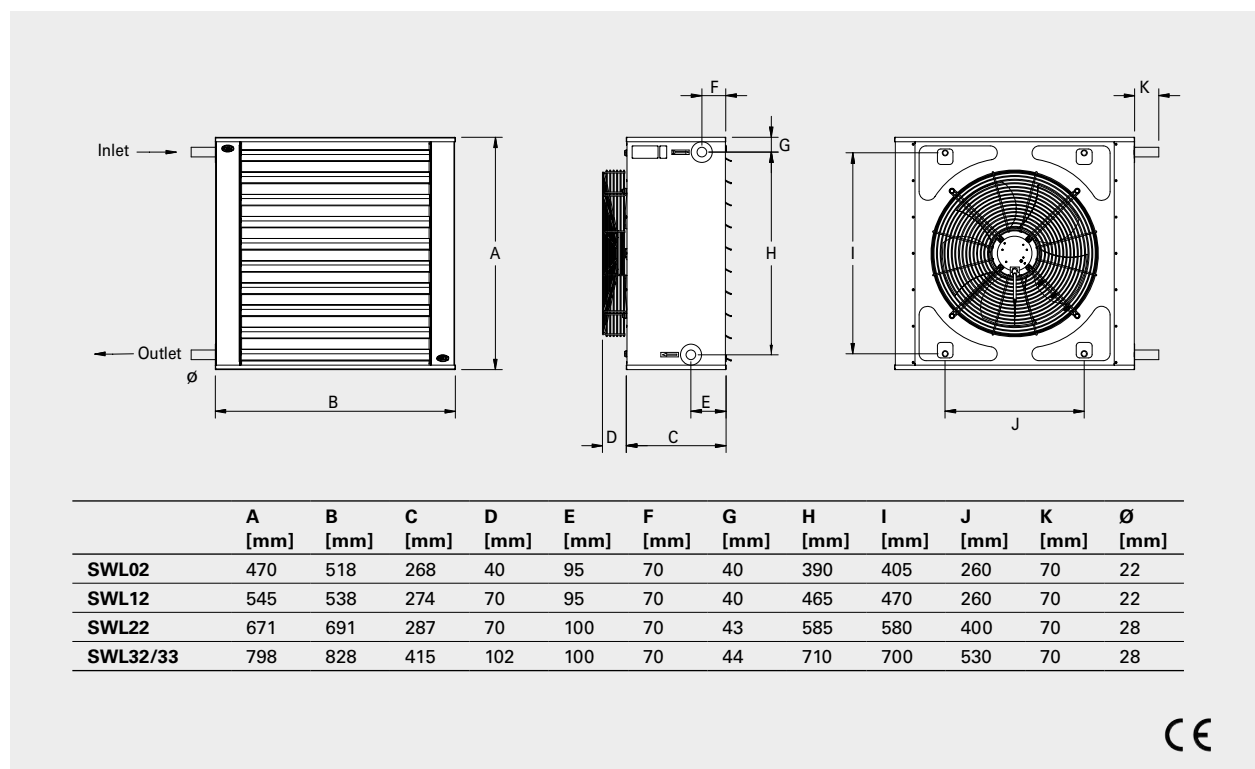
### Luchtwerp

Type	Luchtwerp [m]	Luchtwerp met extra luchtrichter [m]
SWL02	8	-
SWL12	12	16
SWL22	18	23
SWL32	24	31
SWL33	22	29



De weergegeven worp geldt wanneer de horizontale luchtrichter wordt gebruikt en de ruimtetemperatuur +18 °C is. De worp is bepaald als de afstand in een rechtehoek vanaf de luchtverhitter naar het punt waar gemiddelde lichtsnelheid is gedaald tot 0,5 m/s.

## Afmetingen



# Luchtverhitter SWL

## Montage en aansluiting

### Montage

De luchtverhitters kunnen voor een horizontale luchtverdeling permanent aan de muur of voor een verticale luchtverdeling aan het plafond worden gemonteerd. Accessoires kunnen met schroeven of geleiders worden gemonteerd en vervolgens met geschikte bevestigingsmiddelen aan de muur of het plafond worden bevestigd. Montagebeugels zijn extra.

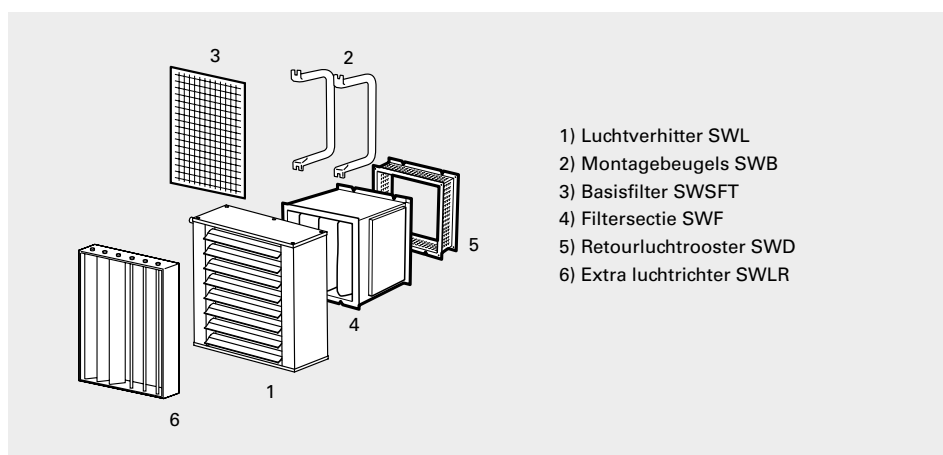
### Aansluiting

De ventilatormotor is aangesloten op een losse aansluitbox die aan de muur naast de unit is bevestigd. Als een filtersectie wordt gebruikt, moeten er voor de aansluitkabels gaten in de behuizing worden gemaakt.

### Verwarmingsbatterij aansluiten

Door de luchtverhitters te draaien, kunnen leidingen aan beide kanten worden aangesloten. Verwarmingsbatterij koperen leidingen. Flexibele leidingaansluitingen voor solderen of knelkoppelingen. De ontlufter moet op een hoog punt in het leidingsysteem worden gemonteerd. De verwarmingsbatterij is niet voorzien van een ontlufter en aftapnippel. Voor een juiste aansluiting van de aanvoer en retour op de verwarmingsbatterij, zie het figuur met afmetingen.

## Accessoires



- 1) Luchtverhitter SWL
- 2) Montagebeugels SWB
- 3) Basisfilter SWSFT
- 4) Filtersectie SWF
- 5) Retourluchtrooster SWD
- 6) Extra luchtrichter SWLR

Type	Omschrijving				
		SWL02	SWL12	SWL22	SWL32/33
SWB0	Montagebeugels	•			
SWB1	Montagebeugels		•		
SWB2	Montagebeugels			•	
SWB3	Montagebeugels				•
SWF1	Filtersectie		•		
SWF2	Filtersectie			•	
SWF3	Filtersectie				•
SWD1	Retourluchtrooster		•		
SWD2	Retourluchtrooster			•	
SWD3	Retourluchtrooster				•
SWEF1	Extra filtercassette		•		
SWEF2	Extra filtercassette			•	
SWEF3	Extra filtercassette				•
SWSFT02	Basisfilter	•			
SWSFT1	Basisfilter		•		
SWSFT2	Basisfilter			•	
SWSFT3	Basisfilter				•
SWLR1	Extra luchtrichter		•		
SWLR2	Extra luchtrichter			•	
SWLR3	Extra luchtrichter				•

Zie luchtverhitter SWH voor informatie over de accessoires.

## Regelopties

### Alleen regeling via thermostaat

De thermostaat start/stopt de ventilator en regelt ook de warmtetoevoer aan/uit. De luchtstroom wordt tijdens de installatie ingesteld (laag/hoog). Complete bedieningskit:

- KRT1900, KRTV19 of TKS16, kamerthermostaat
- TVVS20/25, 2-wegklep of TRVS20/25, 3-wegklep + SD20, magneetventiel

### Thermostaat en 2-standenregelaar

De thermostaat regelt de warmtetoevoer aan/uit en kan ook de ventilator starten/stoppen. De luchtstroom wordt handmatig in 2 standen geregeld.

Complete bedieningskit:

- CB20, bedieningspaneel
- KRT1900, KRTV19 of TKS16, kamerthermostaat
- TVVS20/25, 2-wegklep of TRVS20/25, 3-wegklep + SD20, magneetventiel

### Thermostaat en 5-standenregelaar

De thermostaat regelt de warmtetoevoer aan/uit en kan ook de ventilator starten/stoppen. De luchtstroom wordt handmatig in 5 standen geregeld.

Complete bedieningskit:

- RE1,5, 5-standenregelaar max. 1,5A, of RE3, 5-standenregelaar max. 3A, of RE7, 5-standenregelaar max. 7A
- KRT1900, KRTV19 of TKS16, kamerthermostaat
- TVVS20/25, 2-wegklep + SD20, magneetventiel

Zie voor meer informatie en opties het hoofdstuk "Regelingen".



## Regelingen



**TKS16, thermostaat**  
 Processorgestuurde thermostaat met zichtbare wijzerplaten. Instelbereik +5 – +30 °C. Wisselcontact voor verwarmen of koelen. Aansluitspanning: 230 V. Max. onderbrekingsvermogen: 16 A. IP30.

**KRT1900/KRTV19, capillairthermostaten**  
 Capillairthermostaat met weggewerkte (KRT1900) of zichtbare knop (KRTV19). Instelbereik 0 – +40 °C. Max. onderbrekingsvermogen: 16/10 A (230/400 V). IP55 (KRT1900) of IP44 (KRTV19).

**CB20, bedieningskastje**  
 Regelt de luchthoeveelheid in 2 standen. Kan meerdere units regelen. Max. input 12 A. IP44.

**RE1,5/RE3/RE7, 5-standenregelaar voor de luchtstroom**  
 Regelt de luchtstroom in 5 standen. **RE1,5** regelt maximum 1,5 A. **RE3** regelt maximum 3 A. **RE7** regelt maximum 7 A. Om de warmte te regelen, zijn een geschikte thermostaat en een kleppenset of een enkele klep + magneetventiel vereist. IP54.

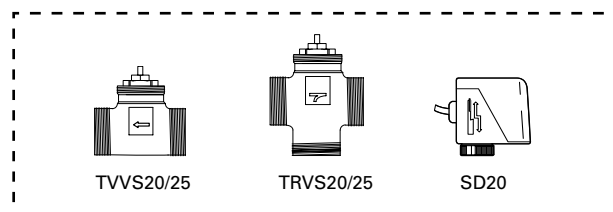
Type	Omschrijving	HxBxD [mm]
<b>TKS16</b>	Elektronische thermostaat met zichtbare knop, 1-polige schakelaar, IP30	80x80x39
<b>KRT1900</b>	Capillairthermostaat, IP55	165x57x60
<b>KRTV19</b>	Capillairthermostaat met knop, IP44	165x57x60
<b>CB20</b>	Bedieningskastje, 2 ventilatorstappen, IP44	155x87x43
<b>RE1,5</b>	5-standenregelaar 1,5 A IP54	200x105x105
<b>RE3</b>	5-standenregelaar 3 A IP54	200x105x105
<b>RE7</b>	5-standenregelaar 7 A IP54	257x147x145

## Waterregelingen

**TVVS20/25, kleppen + SD20, magneetventiel\***  
 TVVS20/25, 2-wegregelklep en SD20, magneetventiel aan/uit zorgen voor een minimale vorm van waterregeling, zonder de mogelijkheid om de waterhoeveelheid in te stellen of af te sluiten, bij bijvoorbeeld onderhoud. Een juiste thermostaat moet gekozen worden om TVVS20/25 en SD20 te bedienen. DN20/25.

**TRVS20/25, driewegventiel**  
 Als de voorkeur wordt gegeven aan een driewegventiel, kan TRVS20/25 worden gebruikt in plaats van TVVS20/25.

\*) Zie voor meer informatie en opties voor onze waterregelsystemen het hoofdstuk "Regelingen".



Type	Omschrijving
<b>TVVS20</b>	2-wegklep aansluiting 20 mm (¾")
<b>TVVS25</b>	2-wegklep aansluiting 25 mm (1")
<b>TRVS20</b>	3-wegklep aansluiting 20 mm (¾")
<b>TRVS25</b>	3-wegklep aansluiting 25 mm (1")
<b>SD20</b>	Magneetventiel 230V~ IP40

## Capaciteitstabellen water

Ingaande/uitgaande watertemperatuur 90/70 °C														
Type	Ventilator-stand	Lucht-hoe-veelheid [m³/h]	Inkomende luchttemp. = -15 °C				Inkomende luchttemp. = 0 °C				Inkomende luchttemp. = +15 °C			
			Verwarm. capaciteit [kW]	Lucht-temp. uit [°C]	Water-stroom [l/s]	Druk-verlies [kPa]	Verwarm. capaciteit [kW]	Lucht-temp. uit [°C]	Water-stroom [l/s]	Druk-verlies [kPa]	Verwarm. capaciteit [kW]	Lucht-temp. uit [°C]	Water-stroom [l/s]	Druk-verlies [kPa]
SWL02	max	1120	20,6	40	0,25	17,3	14,0	46	0,21	12,6	14,0	52	0,17	8,6
	min	650	14,0	49	0,17	8,6	11,8	54	0,15	6,3	9,6	58	0,12	4,3
SWL12	max	2450	32,9	25	0,40	15,6	27,7	34	0,34	11,2	22,5	42	0,28	7,5
	min	1450	23,8	34	0,29	8,3	20,0	41	0,25	6,0	16,2	48	0,20	4,0
SWL22	max	3950	55,6	27	0,68	19,5	46,8	35	0,57	14,0	37,9	43	0,47	9,3
	min	2200	38,5	37	0,47	9,6	32,4	44	0,40	6,9	26,2	50	0,32	4,6
SWL32	max	6450	83,5	28	1,02	26,5	70,2	36	0,86	19,3	56,9	44	0,70	13,2
	min	4230	68,1	33	0,84	18,3	57,3	40	0,70	13,3	46,4	47	0,57	9,1
SWL33	max	5850	112,0	42	1,37	46,3	94,2	48	1,16	33,7	76,8	53	0,94	23,2
	min	3700	81,3	50	1,00	25,8	68,4	55	0,84	18,8	55,5	59	0,68	12,9

Ingaande/uitgaande watertemperatuur 80/60 °C														
Type	Ventilator-stand	Lucht-hoe-veelheid [m³/h]	Inkomende luchttemp. = -15 °C				Inkomende luchttemp. = 0 °C				Inkomende luchttemp. = +15 °C			
			Verwarm. capaciteit [kW]	Lucht-temp. uit [°C]	Water-stroom [l/s]	Druk-verlies [kPa]	Verwarm. capaciteit [kW]	Lucht-temp. uit [°C]	Water-stroom [l/s]	Druk-verlies [kPa]	Verwarm. capaciteit [kW]	Lucht-temp. uit [°C]	Water-stroom [l/s]	Druk-verlies [kPa]
SWL02	max	1120	18,2	33	0,22	18,7	14,9	39	0,18	12,2	11,6	45	0,14	6,5
	min	650	12,4	42	0,15	6,2	10,2	46	0,12	4,0	7,9	51	0,10	2,4
SWL12	max	2450	29,1	20	0,36	13,0	23,9	29	0,29	8,4	18,6	37	0,23	4,9
	min	1450	21,0	28	0,26	2,6	17,2	35	0,21	1,7	13,4	42	0,16	1,0
SWL22	max	3950	49,2	22	0,60	16,9	40,3	30	0,49	11,0	31,4	38	0,38	6,5
	min	2200	34,0	31	0,42	2,9	27,9	40	0,34	1,9	21,7	44	0,27	1,1
SWL32	max	6450	77,9	21	0,95	26,8	64,1	30	0,78	17,4	49,6	38	0,61	10,2
	min	4230	60,2	27	0,74	4,9	49,3	35	0,60	3,1	38,4	42	0,47	1,8
SWL33	max	5850	99,7	35	1,22	48,4	81,8	41	1,00	31,3	63,7	47	0,78	18,4
	min	3700	72,0	43	0,88	7,7	59,1	47	0,72	4,9	46,1	52	0,56	2,9

# Luchtverhitter SWL

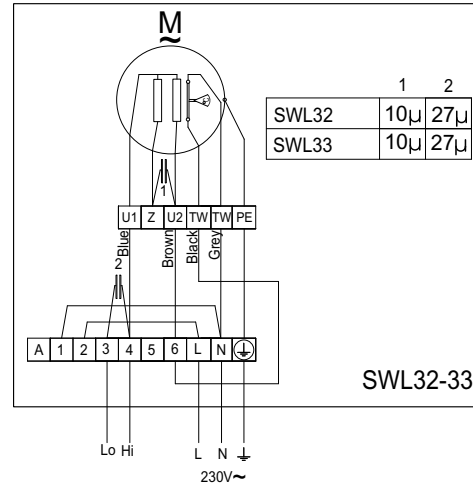
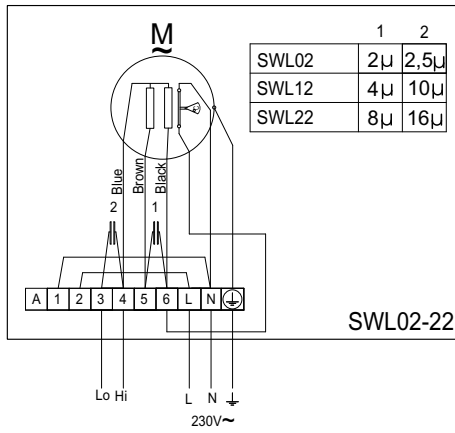
## Capaciteitstabellen water

		Ingaande/uitgaande watertemperatuur 60/50 °C												
Type	Ventilator-stand	Lucht-hoe-veelheid [m³/h]	Inkomende luchttemp. = -15 °C				Inkomende luchttemp. = 0 °C				Inkomende luchttemp. = +15 °C			
			Verwarm. capaciteit [kW]	Lucht-temp. uit [°C]	Water-stroom [l/s]	Druk-verlies [kPa]	Verwarm. capaciteit [kW]	Lucht-temp. uit [°C]	Water-stroom [l/s]	Druk-verlies [kPa]	Verwarm. capaciteit [kW]	Lucht-temp. uit [°C]	Water-stroom [l/s]	Druk-verlies [kPa]
SWL02	max	1120	15,3	26	0,37	37,5	12,0	32	0,29	24,1	8,6	38	0,21	13,3
	min	650	10,4	33	0,25	18,7	8,1	37	0,20	12,0	5,9	42	0,14	6,7
SWL12	max	2450	13,8	15	0,59	34,0	19,2	23	0,46	21,3	13,8	32	0,34	11,4
	min	1450	17,6	21	0,43	18,1	13,8	28	0,34	11,4	10,0	35	0,24	6,1
SWL22	max	3950	41,3	16	1,00	42,6	32,4	24	0,79	26,6	23,4	32	0,57	14,2
	min	2200	28,5	24	0,69	20,8	22,4	30	0,54	13,1	16,1	37	0,39	7,0
SWL32	max	6450	65,8	15	1,60	64,3	51,6	24	1,25	41,2	37,2	32	0,90	22,7
	min	4230	50,2	21	1,23	39,7	39,7	28	0,96	25,5	28,6	35	0,69	14,1
SWL33	max	5850	83,0	27	2,02	100,3	65,1	33	1,58	64,3	47,0	39	1,14	35,5
	min	3700	60,2	34	1,46	55,7	47,2	38	1,15	35,8	34,2	42	0,83	19,9

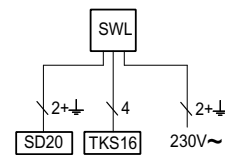
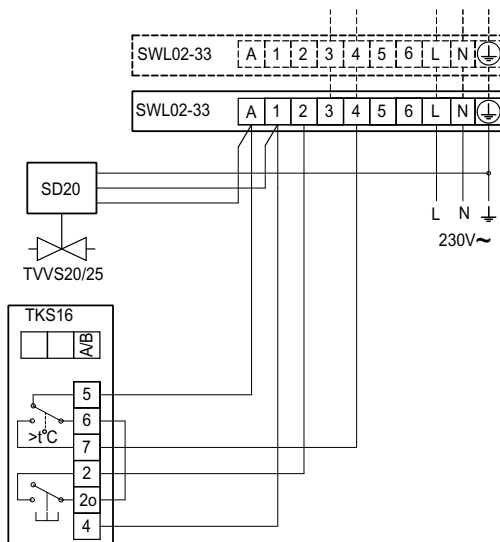
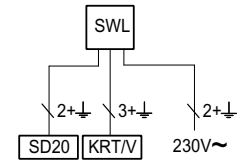
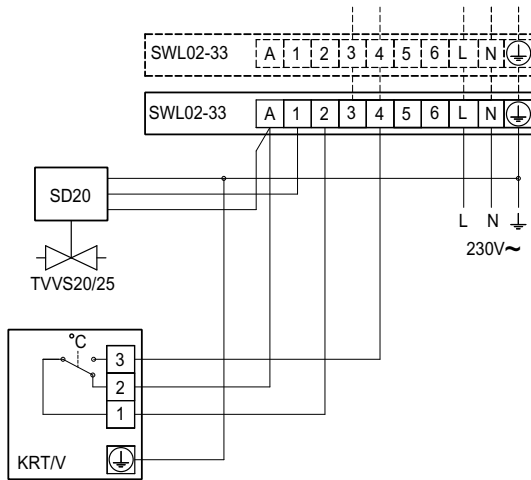
		Ingaande/uitgaande watertemperatuur 60/40 °C												
Type	Ventilator-stand	Lucht-hoe-veelheid [m³/h]	Inkomende luchttemp. = -15 °C				Inkomende luchttemp. = 0 °C				Inkomende luchttemp. = +15 °C			
			Verwarm. capaciteit [kW]	Lucht-temp. uit [°C]	Water-stroom [l/s]	Druk-verlies [kPa]	Verwarm. capaciteit [kW]	Lucht-temp. uit [°C]	Water-stroom [l/s]	Druk-verlies [kPa]	Verwarm. capaciteit [kW]	Lucht-temp. uit [°C]	Water-stroom [l/s]	Druk-verlies [kPa]
SWL02	max	1120	13,4	21	0,16	8,6	10,0	27	0,12	5,1	6,6	32	0,08	2,5
	min	650	9,1	27	0,11	4,3	6,9	31	0,08	2,6	4,5	35	0,05	1,3
SWL12	max	2450	21,4	11	0,26	7,0	16,1	20	0,20	4,1	10,7	28	0,13	1,9
	min	1450	15,5	17	0,19	3,8	11,6	24	0,14	2,2	7,7	31	0,09	1,0
SWL22	max	3950	36,2	12	0,44	8,8	27,2	20	0,33	5,1	18,0	28	0,22	2,4
	min	2200	25,0	19	0,30	4,4	18,8	25	0,23	2,6	12,4	32	0,15	1,2
SWL32	max	6450	57,4	12	0,70	14,4	43,1	20	0,52	8,6	28,3	28	0,34	4,0
	min	4230	44,2	16	0,54	9,0	33,2	23	0,40	5,4	21,9	30	0,27	2,6
SWL33	max	5850	73,3	22	0,89	22,9	55,3	28	0,67	13,8	36,9	34	0,45	6,7
	min	3700	53,4	28	0,65	12,9	40,3	32	0,49	7,8	26,9	36	0,33	3,8

Bedradingsschema's

Intern bedradingsschema



Alleen regeling via thermostaat



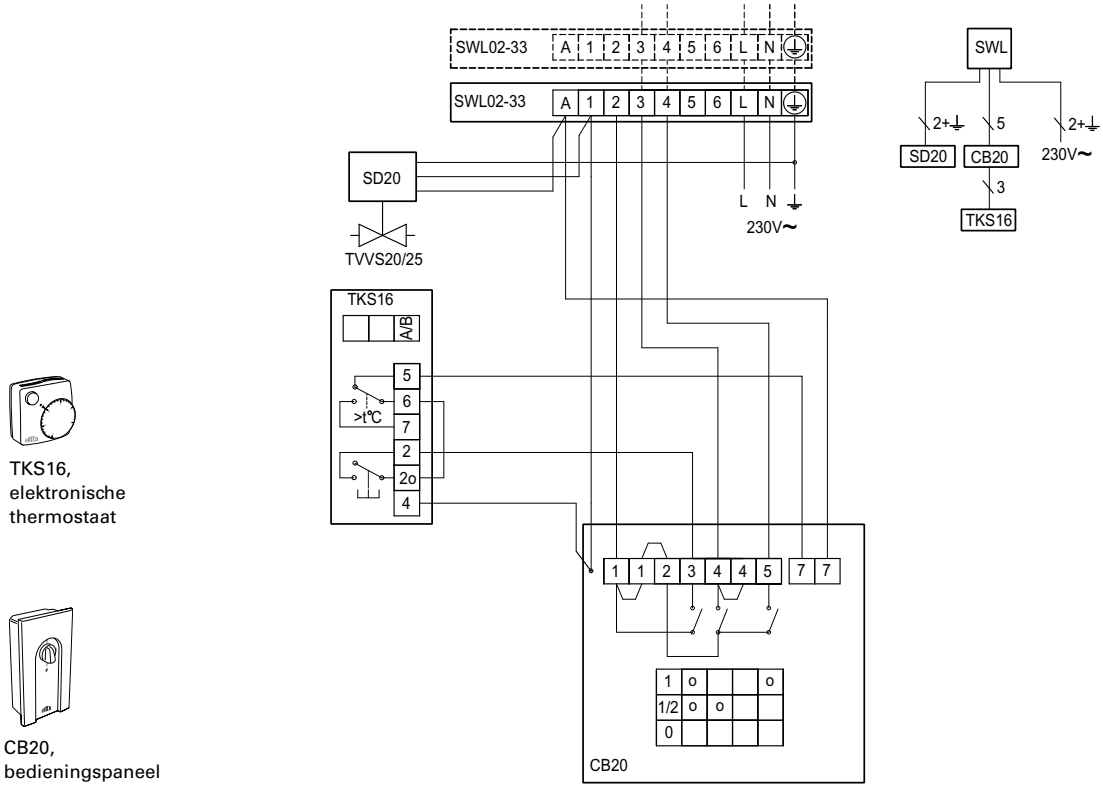
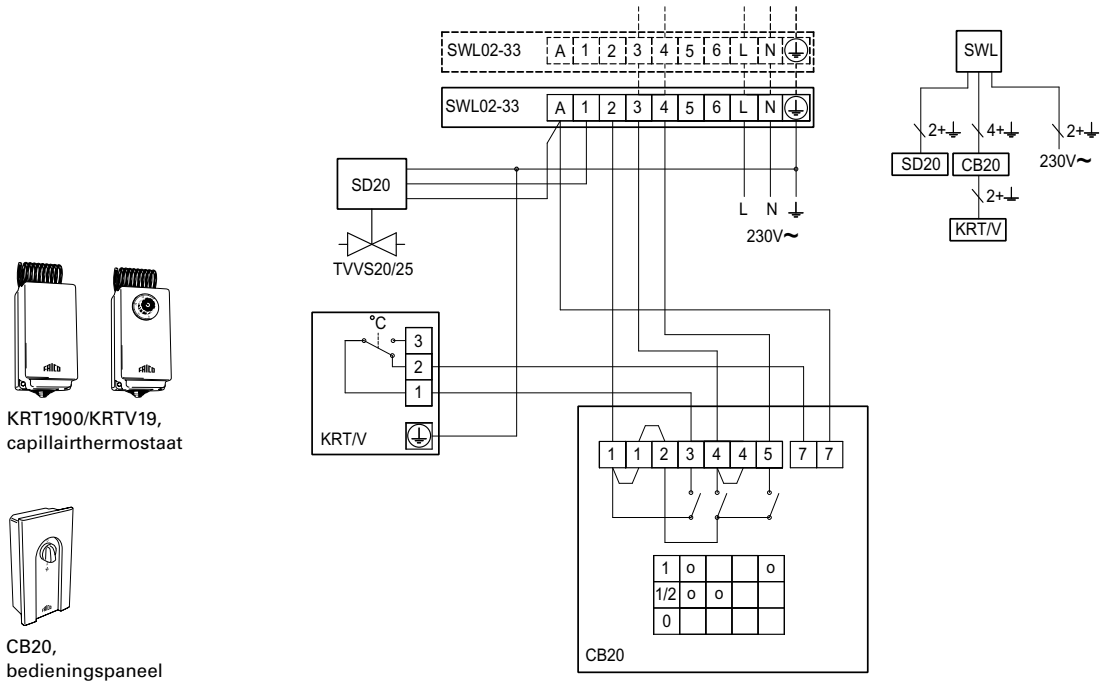


# Luchtverhitter SWL

## Bedradingschema's

Thermostaat en 2-standenregelaar

*De thermostaat regelt alleen de verwarming*



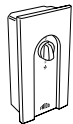
Bedradingschema's

Thermostaat en 2-standenregelaar

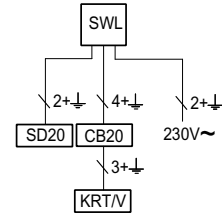
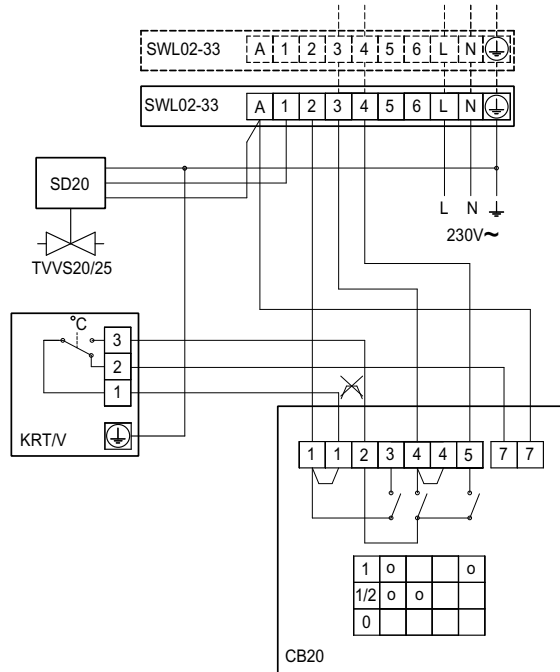
*De thermostaat regelt de verwarming en de ventilator*



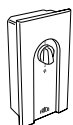
KRT1900/KRTV19, capillairthermostaat



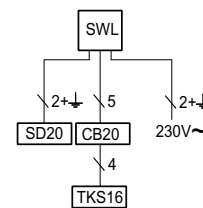
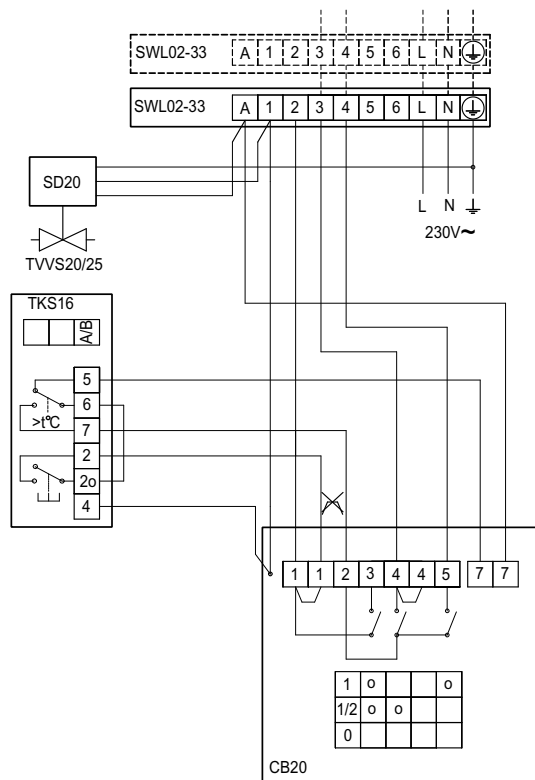
CB20, bedieningspaneel



TKS16, elektronische thermostaat



CB20, bedieningspaneel



# Luchtverhitter SWL

## Bedradingschema's

Thermostaat en 5-standenregelaar

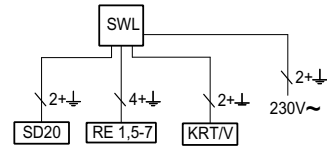
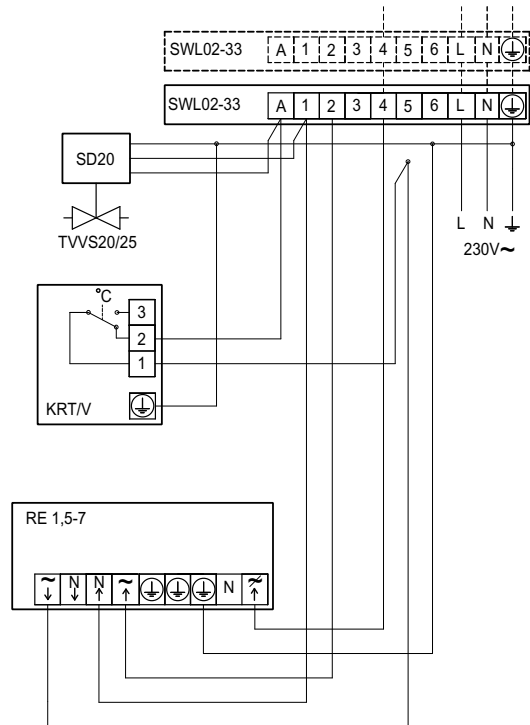
*De thermostaat regelt alleen de verwarming*



KRT1900/KRTV19,  
capillairthermostaat



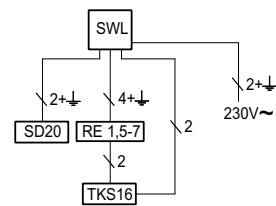
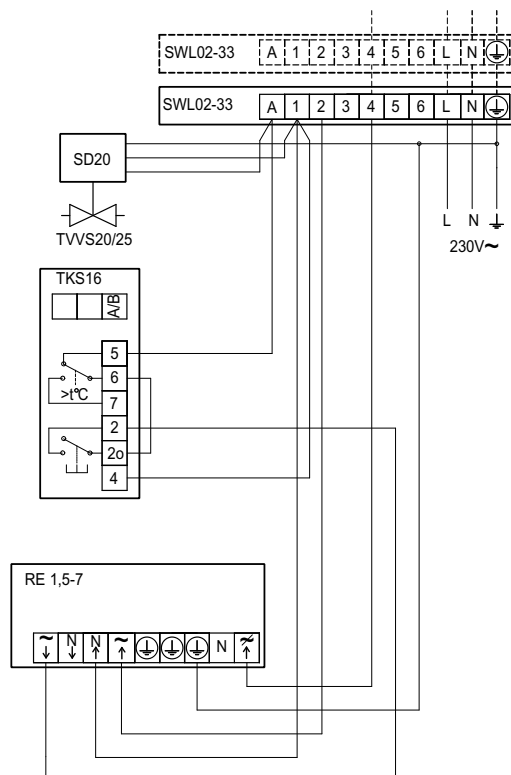
RE1,5-7,  
5-standenregeling



TKS16,  
elektronische  
thermostaat



RE1,5-7,  
5-standenregeling



Bedradingschema's

Thermostaat en 5-standenregelaar

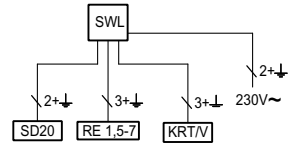
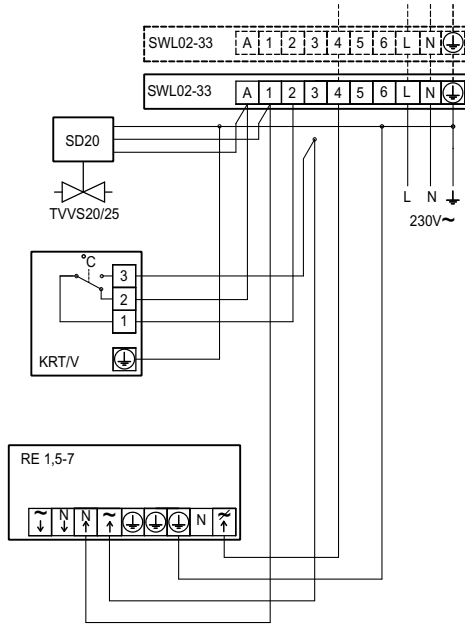
*De thermostaat regelt de verwarming en de ventilator*



KRT1900/KRTV19, capillairthermostaat



RE 1,5-7, 5-standenregeling



TKS16, elektronische thermostaat



RE 1,5-7, 5-standenregeling

