



## Fläktluftkylare SWK

Fläktluftkylare för effektiv temperatursänkning, för vattenanslutning

### Användningsområden

SWK är en fläktluftkylare för miljöer där nedkylning av inomhusluften efterfrågas. SWK är lämplig i butiker, lagerlokaler och övriga miljöer med kylbehov.

### Komfort

SWK ger en behaglig kyla utan att kompromissa med ljudnivån. Låg ljudnivå med en anpassad fläkthastighet skapar de bästa förutsättningarna för en trivsam inomhusmiljö.

### Drift och ekonomi

Fläktluftkylare SWK ger snabb och effektiv kyla till låg kostnad. SWK är ett utmärkt val när man vill utnyttja frikyla. Smart konstruktion underlättar underhåll och ger enkel installation.

### Design

Fläktluftkylare SWK har en design i vitlackerad stålplåt som gör att den passar in de flesta miljöer utan att stjåla uppmärksamhet.

### Produktfakta

- Konstruerad för kyl drift.
- Hydrofilbelagda aluminiumlameller för bättre vattenavrinning.
- Rostfritt och isolerat kondensvattentråg.
- 4 mm lamellavstånd minimerar risken att damm och smuts sätter igen batteriet.
- Levereras med luftriktare med individuellt ställbara lameller som riktar luftströmmen i ett plan.
- Väggekonsoler ingår.
- Korrosionsskyddat hölje i varmförzinkad och pulverlackerad stålplåt. Färgbeteckning: vit, RAL 9016, NCS S 0500-N. Hölje i olackerat utförande, eller i annan färg än vit, kan specialbeställas.

Tekniska data

Fläktluftkylare SWK (IP44)

Typ	RSK-nr	Kyleffekt (total)* <sup>1</sup> [kW]	Kyleffekt (sensibel)* <sup>1</sup> [kW]	Luftflöde [m <sup>3</sup> /h]	Luftflöde [m <sup>3</sup> /s]	Ljud-effekt* <sup>2</sup> [dB(A)]	Ljud-tryck* <sup>3</sup> [dB(A)]	Kast-längd [m]	Vatten-volym* <sup>4</sup> [l]	Spänning [V]	Ström [A]	Vikt [kg]
<b>SWK12</b>	670 33 43	5,9	5,1	2000	0,55	68	52	8	3,0	230V~	0,6	51
<b>SWK22</b>	670 33 44	10,3	8,9	3500	0,97	78	62	8	5,1	230V~	0,95	66

\*<sup>1</sup>) Gäller vid vattentemperatur +6/12 °C, lufttemperatur in +25 °C, relativ fuktighet 50 %.

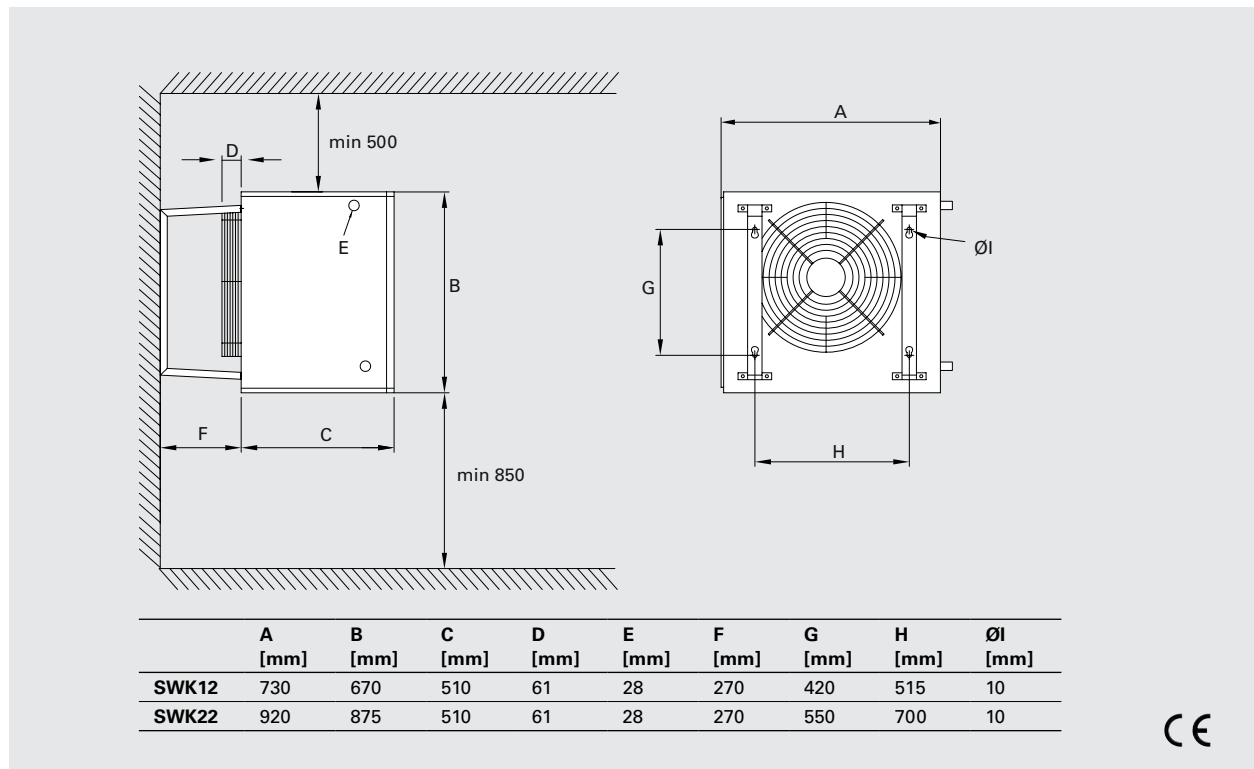
\*<sup>2</sup>) Ljudeffekt (L<sub>WA</sub>).

\*<sup>3</sup>) Ljudtryck (L<sub>pA</sub>). Förutsättningar: Avstånd till aggregat 5 meter.

\*<sup>4</sup>) Gäller vattenvolym inuti batteriet.

Avsedd för pumpvatten från 0 °C upp till +150 °C och 16 bar.  
Maximal omgivningstemperatur +40 °C.

Mått



# Fläktluftkylare SWK

## Montering och elinstallation

### Montering

Fläktluftkylaren monteras på vägg med medföljande monteringskonsoler. För minimiavstånd, se måttskiss.

Fläktluftkylaren är försedd med röranslutningarna på vänster sida. Vattenbatteriet har rör av koppar med släta röranslutningar, för presskoppling eller klämkoppling. Kondensvattenavloppet är försett med anslutning G1/2".

### Elinstallation

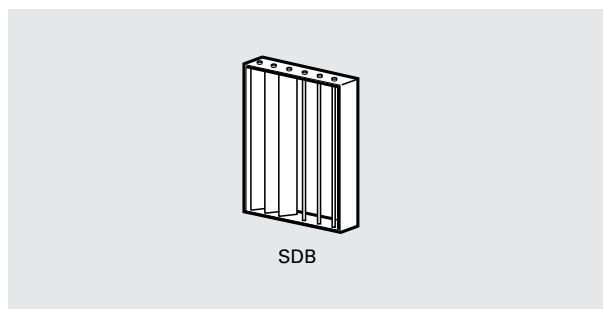
Fläktmotor ansluts i kopplingsbox som är lös och sätts på vägg bredvid aggregatet.

## Tillbehör

### SDB, extra luftriktare

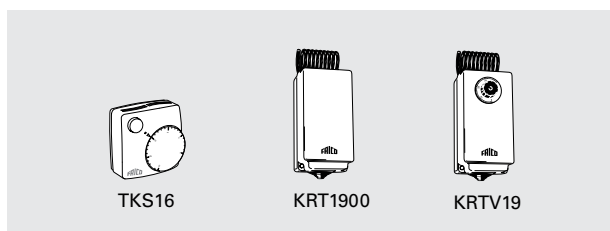
Används för att rikta luftströmmen även i sidled.

Fläktluftkylaren har som standard luftriktare som styr luftströmmen i höjdlid.



Typ	Beskrivning	SWK12	SWK22	RSK-nr	HxBxD [mm]
SDB12	Extra luftriktare	•		670 33 45	675X654X82
SDB22	Extra luftriktare		•	670 33 46	880X784X82

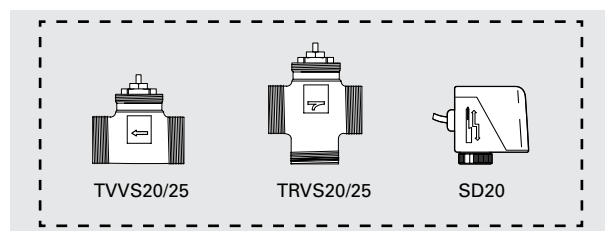
## Reglering



**TKS16, termostat**  
Processorstyrd termostat med synligt vred och 1-polig brytare. Inställningsområde +5 – +30 °C. Växlande kontakt för värme alt. kyla. Anslutningsspänning: 230 V. Max. brytström: 16 A. IP30.

**KRT1900/KRTV19, kapillärörstermostater**  
Kapillärörstermostat med dolt vred (KRT1900) eller synligt vred (KRTV19). Inställningsområde 0 – +40 °C. Max. brytström: 16/10 A (230/400 V). IP55 (KRT1900) eller IP44 (KRTV19).

## Vattenreglering



**TVVS20/25, ventil + SD20, ställdon\***  
TVVS20/25, 2-vägsventil och SD20, on/off-ställdon ger en enklare variant av vattenreglering, utan möjligheter att justera eller stänga av vattenflödet vid t.ex. service. För styrning av TVVS20/25 + SD20 kompletteras med lämplig termostat. DN20/25.

**TRVS20/25, trevägsventil**  
Om trevägsventil önskas kan TRVS20/25 användas istället för TVVS20/25.

Typ	Beskrivning	RSK-nr	HxBxD [mm]
<b>TKS16</b>	Elektronisk termostat med synligt vred och 1-polig brytare, IP30	672 70 72	80x80x39
<b>KRT1900</b>	Kapillärörstermostat, IP55	672 70 40	165x57x60
<b>KRTV19</b>	Kapillärörstermostat med vred, IP44	673 09 55	165x57x60
<b>TVVS20</b>	Tvåvägsventil DN20	673 92 96	
<b>TVVS25</b>	Tvåvägsventil DN25	673 92 97	
<b>TRVS20</b>	Trevägsventil DN20	673 92 98	
<b>TRVS25</b>	Trevägsventil DN25	673 92 99	
<b>SD20</b>	Ställdon on/off 230V	672 70 37	

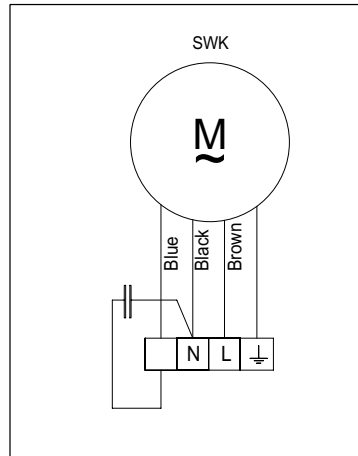
## Dimensioneringstabeller vatten

		Framledningstemperatur, vatten / returvattentemperatur 6/12 °C, relativ luftfuktighet 50 %									
		Inkommande lufttemp. = +25 °C					Inkommande lufttemp. = +30 °C				
Typ	Luftflöde [m³/h]	Kyleffekt (total) [kW]	Kyleffekt (sensibel) [kW]	Lufttemp. ut [°C]	Vattenflöde [l/s]	Tryckfall [kPa]	Kyleffekt (total) [kW]	Kyleffekt (sensibel) [kW]	Lufttemp. ut [°C]	Vattenflöde [l/s]	Tryckfall [kPa]
<b>SWK12</b>	2000	5,9	5,1	17,1	0,23	4,7	11,0	6,9	19,1	0,44	14,3
<b>SWK22</b>	3500	10,3	8,9	17,1	0,41	5,1	19,2	12,1	19,1	0,76	15,4

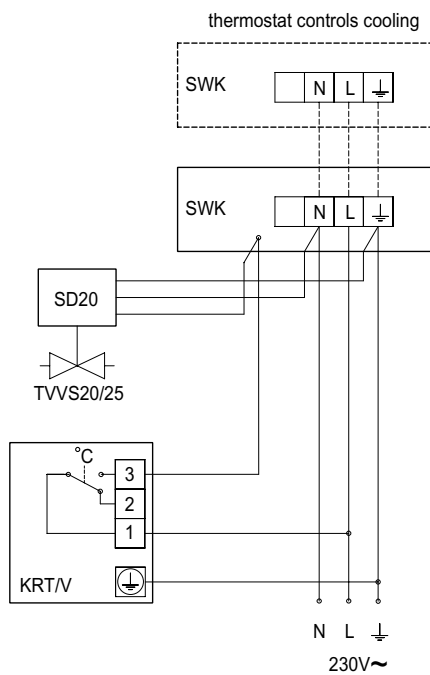
# Fläktluftkylare SWK

## Kopplingschema

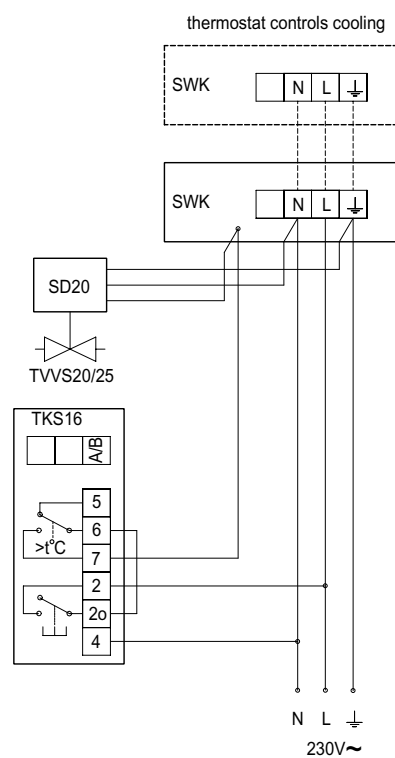
### Internt kopplingschema



### Endast termostatreglering



KRT1900/KRTV19,  
kapillärörstermostat



TKS16,  
elektronisk termostat