



Kjølevifte SWK

Kjølevifte for effektiv temperaturreduksjon, for vanntilkobling

Bruksområde

SWK er en kjølevifte for miljøer der det er behov for kjølig av inneluft. SWK er egnet for butikker, lager og andre miljøer der det er behov for kjøling.

Komfort

SWK leverer komfortabel kjøling uten å kompromisere med lydnivået. Et lavt lydnivå og regulerbar viftehastighet gir optimale forhold for et behagelig innemiljø.

Drift og økonomi

Kjøleviften SWK gir rask og effektiv kjøling til lav kostnad. SWK er et utmerket valg når man vurderer å bruke frikjøling. Smart design letter vedlikeholdet og gir enkel installering.

Design

Kjøleviften SWK leveres i et hvit, epoksybelagt stålplateutførelse, som gjør den egnet for de fleste miljøer der lav profil er nødvendig.

Produktspesifikasjoner

- Designet for kjølefunksjon
- Aluminiumflenser med hydrofilt belegg for bedre drenering.
- Isolert dryppanne i rustfritt stål.
- Flensavstand på 4 mm gir minimal fare for at støv blokkerer vannbatteriet.
- Utstyrt med luftretter med individuelt justerbare luftventiler som styrer luftstrømmen på ett plan.
- Veggkonsoller følger med.
- Rustbeskyttet ytre deksel i varmegalvanisert og pulverlakkert platestål. Fargekoder: RAL 9016, NCS S 0500-N (hvit). Hus i ulakkert utførelse eller i annen farge enn hvit, kan spesialbestilles.

Tekniske data

Kjølevifte SWK (IP44)

Type	NRF-nr	Kjøleeffekt (total)* ¹ [kW]	Kjøleeffekt (følbar)* ¹ [kW]	Luftmengde [m ³ /h]	Luftmengde [m ³ /s]	Lydeffekt* ² [dB(A)]	Lydtrykk* ³ [dB(A)]	Kastelengde [m]	Vannvolum* ⁴ [l]	Spenning [V]	Strøm [A]	Vekt [kg]
SWK12	85 026 55	5,9	5,1	2000	0,55	68	52	8	3,0	230V~	0,6	51
SWK22	85 026 56	10,3	8,9	3500	0,97	78	62	8	5,1	230V~	0,95	66

*¹) Gjelder ved kjøletemperatur +6/12 °C, lufttemperatur inn +25 °C, relativ fuktighet 50 %.

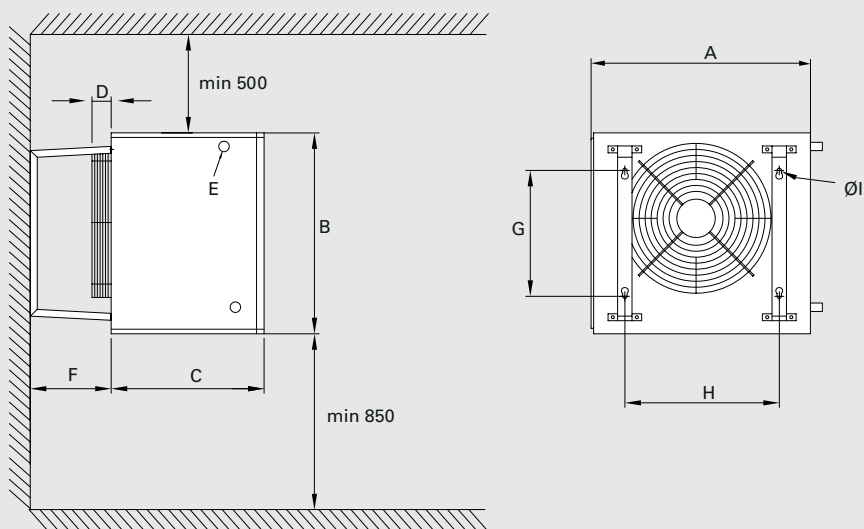
*²) Lydeffekt (L_{WA}).

*³) Lydtrykk (L_{pA}). Betingelser: Avstand til aggregat 5 meter.

*⁴) Gjelder vannvolum i batteriet.

Beregnet for vanntemperaturer fra 0 °C opptil +150 °C og 16 bar.
Maksimal omgivelsestemperatur er +40 °C.

Mål



	A [mm]	B [mm]	C [mm]	D [mm]	E [mm]	F [mm]	G [mm]	H [mm]	Ø1 [mm]
SWK12	730	670	510	61	28	270	420	515	10
SWK22	920	875	510	61	28	270	550	700	10

Kjølevifte SWK

Montering og tilkobling

Montering

Kjøleviften er beregnet for veggmontering med de medfølgende veggbrakettene. For minste avstand se dimensjonsdiagrammer.

Kjøleviften leveres med rørtilkoblinger på venstre side. Vannbatteriet har kobberør med glatte rørtilkoblinger, for presskobling eller klemringkobling. Kondensavløpet har en G1/2"-tilkobling.

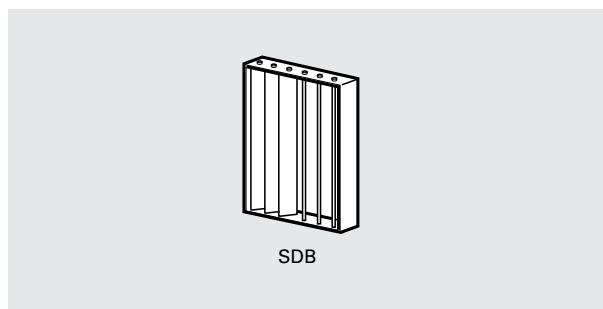
Tilkobling

Viftemotoren kobles til en frittstående koblingsboks, som er montert på en vegg ved siden av enheten.

Tilbehør

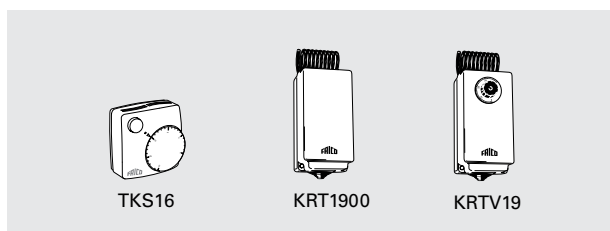
SDB, ekstra luftretter

Brukes til å rette luftstrømmen til siden. Ved levering er kjøleviften utstyrt med en luftretter for å lede luftstrømmen i vertikal retning.



Type	Beskrivelse	SWK12	SWK22	NRF-nr	HxBxD [mm]
SDB12	Ekstra luftretter	•		85 026 57	675X654X82
SDB22	Ekstra luftretter		•	85 026 58	880X784X82

Regulering



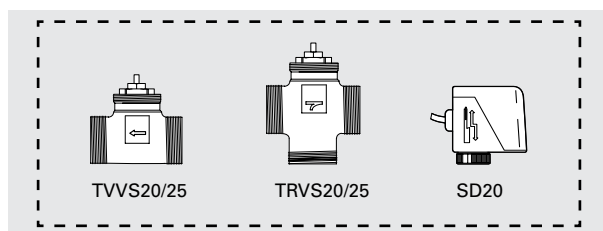
TKS16, termostat

Prosessorkontrollert termostat med synlig ratt og 1-polet bryter. Innstillingsområde +5 – +30 °C. Vekslede kontakt for varme alt. kulde. Tilkoblingsspenning: 230 V. Maks. bryterstrøm: 16 A. IP30.

KRT1900/KRTV19, kapillærrørtermostater

Kapillærrørtermostat med skjult (KRT1900) eller synlig bryter (KRTV19). Innstillingsområde 0 – +40 °C. Maks. utløsningsstrøm: 16/10 A (230/400 V). IP55 (KRT1900) eller IP44 (KRTV19).

Reguleringsutstyr vann



TVVS20/25, ventiler + SD20, ventilmotor*

TVVS20/25, 2-veis ventil og ventilmotoren på/av SD20, er en enklere form for vannregulering (uten mulighet til å justere eller stenge av vannstrømmen). TVVS20/25 + SD20, bør kompletteres med en passende termostat. DN20/25.

TRVS20/25, 3 - veis ventil

Hvis en 3 veis ventil er foretrukket, kan TRVS20/25 brukes istedenfor TVVS20/25.

Type	Beskrivelse	NRF-nr	HxBxD [mm]
TKS16	Elektronisk termostat med synlig ratt og 1-polet bryter, IP30	85 022 39	80x80x39
KRT1900	Kapillærrørtermostat, IP55	85 021 65	165x57x60
KRTV19	Kapillærrørtermostat med ratt, IP44	85 022 49	165x57x60
TVVS20	2-veisventil DN20	85 024 52	
TVVS25	2-veisventil DN25	85 024 53	
TRVS20	3-veisventil DN20	85 024 54	
TRVS25	3-veisventil DN25	85 024 55	
SD20	Regulator on/off 230V	85 021 57	

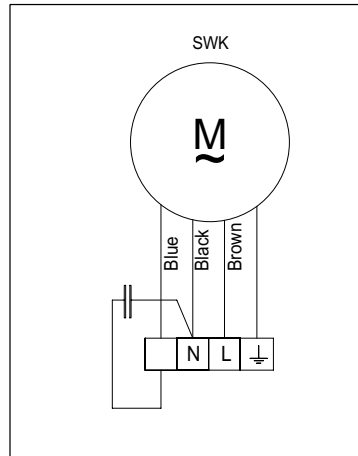
Dimensjoneringstabeller, vann

		Vannets tur-/returtemperatur 6/12 °C, relativ fuktighet 50 %									
		Innk. lufttemp. = +25 °C					Innk. lufttemp. = +30 °C				
Type	Luftmengde [m³/h]	Kjøleeffekt (total) [kW]	Kjøleeffekt (følbar) [kW]	Lufttemp. ut [°C]	Vannmengde [l/s]	Trykkfall [kPa]	Kjøleeffekt (total) [kW]	Kjøleeffekt (følbar) [kW]	Lufttemp. ut [°C]	Vannmengde [l/s]	Trykkfall [kPa]
SWK12	2000	5,9	5,1	17,1	0,23	4,7	11,0	6,9	19,1	0,44	14,3
SWK22	3500	10,3	8,9	17,1	0,41	5,1	19,2	12,1	19,1	0,76	15,4

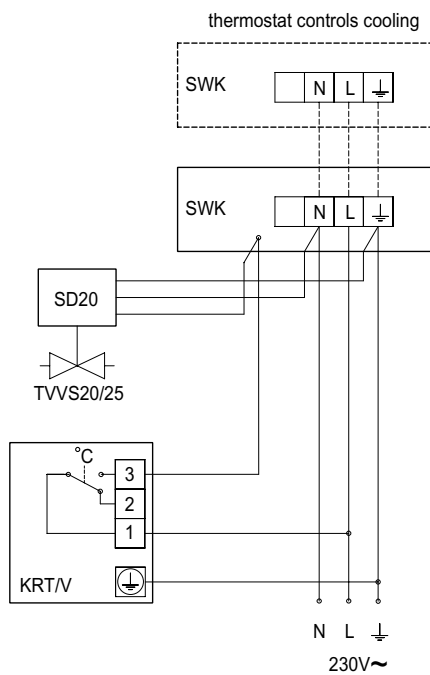
Kjølevifte SWK

Koblingsskjema

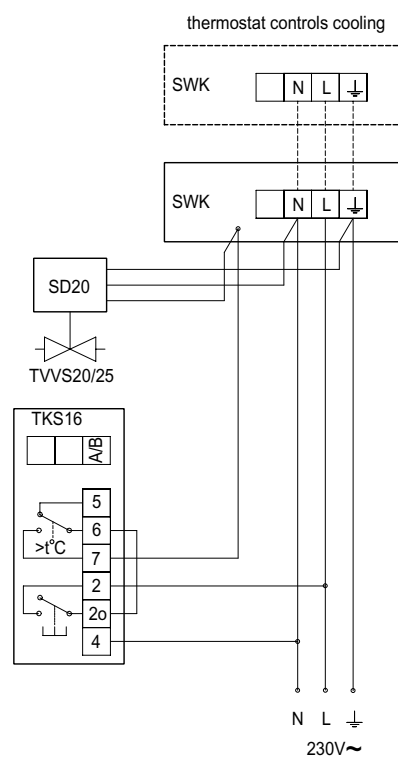
Internt koblingsskjema



Kun termostatregulering



KRT1900/KRTV19, kapillarrørtermostat



TKS16, elektronisk termostat