



Luchtkoeler SWK

Luchtkoeler voor effectieve temperatuurverlaging, voor wateraansluiting

Toepassing

De SWK is een luchtkoeler voor omgevingen waar koele binnenlucht vereist is. De SWK is geschikt voor gebruik in winkels, magazijnen en andere omgevingen waar koeling cruciaal is.

Comfort

De SWK staat garant voor comfortabele koeling en een gering geluidsniveau. Dankzij een laag geluidsniveau en een instelbare ventilatorsnelheid bij uitstek geschikt voor het creëren van een comfortabel binnenklimaat.

Bediening en economie

De SWK luchtkoeler levert snelle en efficiënte koeling tegen lage kosten. Het is een uitstekende keuze als vrije koeling overwogen wordt. Door het slimme design wordt het onderhoud eenvoudiger en is de installatie makkelijk.

Ontwerp

Omdat de SWK luchtkoeler wordt geleverd met een afwerking van wit epoxy-gecoat staalplaat is het systeem geschikt voor de meeste omgevingen waar een onopvallend design gewenst is.

Productgegevens

- Ontworpen om te koelen
- Aluminium lamellen met hydrofiele coating voor betere afvoer.
- Geïsoleerde lekbak van roestvrij staal.
- Een lamelafstand van 4 mm vermindert het risico dat stof en vuil de waterbatterij verstoppen.
- Voorzien van een luchtrichter met apart verstelbare lamellen die de luchtstroom op één vlak richten.
- Inclusief wandbeugels.
- Corrosiebestendige behuizing gemaakt van gegalvaniseerde en met poederverf bewerkte stalen panelen. Kleur: RAL 9016, NCS S 0500-N (wit). Behuizing zonder lak of in andere kleuren op aanvraag verkrijgbaar.

Technische specificaties

Luchtkoeler SWK (IP44)

Type	Koelcapaciteit (totaal)*1 [kW]	Koelcapaciteit (gevoelig)*1 [kW]	Luchtstroom [m³/h]	Luchtstroom [m³/s]	Geluidsvermogen*2 [dB(A)]	Geluidsdruk*3 [dB(A)]	Lucht worp [m]	Water volume*4 [l]	Voltage [V]	Stroomsterkte [A]	Gewicht [kg]
SWK12	5,9	5,1	2000	0,55	68	52	8	3,0	230V~	0,6	51
SWK22	10,3	8,9	3500	0,97	78	62	8	5,1	230V~	0,95	66

*1) Van toepassing bij watertemperatuur +6/12 °C, luchttemperatuur +25 °C, relatieve luchtvochtigheid 50%.

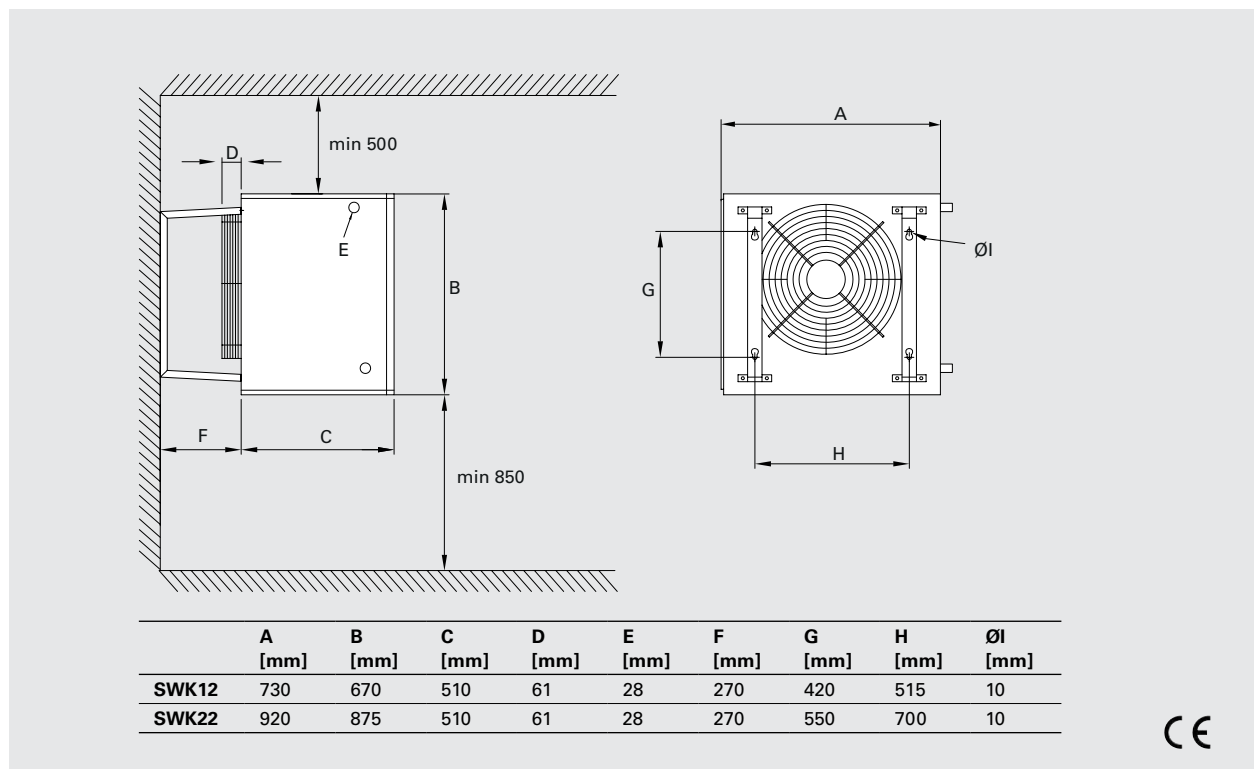
*2) Geluidsvermogen (L_{WA}).

*3) Geluidsdruk (L_{pA}). Conditie: Afstand tot de unit 5 meter.

*4) Water volume over batterij.

Bestemd voor watertemperaturen van 0 °C tot +150 °C en 16 bar.
Max. omgevingstemperatuur +40 °C.

Afmetingen



Luchtkoeler SWK

Montage en aansluiting

Montage

De luchtkoeler wordt geleverd met montagebeugels voor wandmontage. Zie de afmetingsschema's voor de minimale afstand.

De luchtkoeler wordt geleverd met buisaansluitingen aan de linkerkant. De waterbatterij is uitgerust met koperen buizen met leidingaansluitingen voor persfitting of klemringkoppeling. De condensaftap is voorzien van een G1/2" aansluiting.

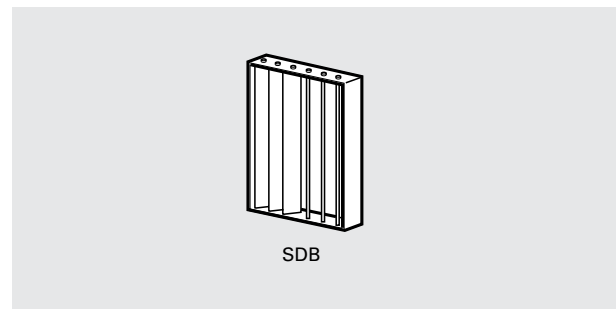
Aansluiting

De ventilatormotor is aangesloten op een losse aansluitbox die aan de muur naast de unit is bevestigd.

Accessoires

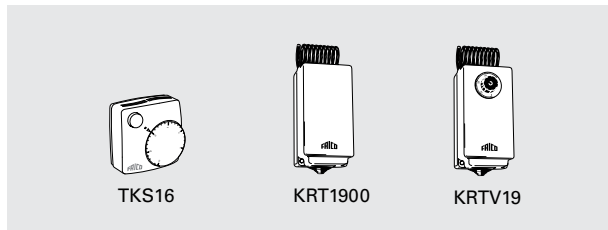
SDB, extra luchtrichter

Om de luchtstroom zijwaarts te richten. Bij levering is de luchtkoeler uitgerust met een luchtrichter voor verticale richting van de luchtstroom.



Type	Omschrijving	SWK12	SWK22	HxBxD [mm]
SDB12	Extra luchtrichter	•		675X654X82
SDB22	Extra luchtrichter		•	880X784X82

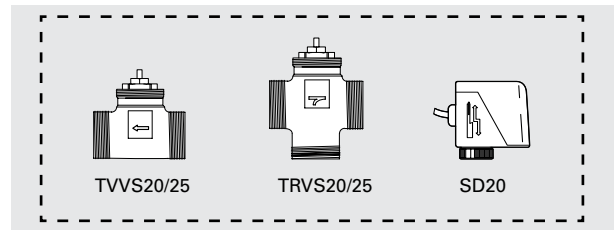
Regelingen



TKS16, thermostaat
 Processorgestuurde thermostaat met zichtbare wijzerplaten. Instelbereik $+5 - +30$ °C. Wisselcontact voor verwarmen of koelen. Aansluitspanning: 230 V. Max. onderbrekingsvermogen: 16 A. IP30.

KRT1900/KRTV19, capillairthermostaten
 Capillairthermostaat met weggewerkte (KRT1900) of zichtbare knop (KRTV19). Instelbereik $0 - +40$ °C. Max. onderbrekingsvermogen: 16/10 A (230/400 V). IP55 (KRT1900) of IP44 (KRTV19).

Waterregelingen



TVVS20/25, kleppen + **SD20**, magneetventiel*
TVVS20/25, 2-wegregelklep en **SD20**, magneetventiel aan/uit zorgen voor een minimale vorm van waterregeling, zonder de mogelijkheid om de waterhoeveelheid in te stellen of af te sluiten, bij bijvoorbeeld onderhoud. Een juiste thermostaat moet gekozen worden om **TVVS20/25** en **SD20** te bedienen. DN20/25.

TRVS20/25, driewegventiel
 Als de voorkeur wordt gegeven aan een driewegventiel, kan **TRVS20/25** worden gebruikt in plaats van **TVVS20/25**.

Type	Omschrijving	HxBxD [mm]
TKS16	Elektronische thermostaat met zichtbare knop, 1-polige schakelaar, IP30	80x80x39
KRT1900	Capillairthermostaat, IP55	165x57x60
KRTV19	Capillairthermostaat met knop, IP44	165x57x60
TVVS20	2-wegklep DN20	
TVVS25	2-wegklep DN25	
TRVS20	3-wegklep DN20	
TRVS25	3-wegklep DN25	
SD20	Magneetventiel aan/uit 230V	

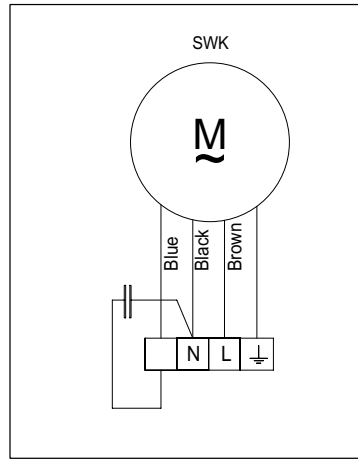
Capaciteitstabellen water

Temperatuur toevoer-/retourwater 6/12 °C, relatieve luchtvochtigheid 50%											
Type	Luchtstroom [m³/h]	Inkomende luchttemp. = +25 °C					Inkomende luchttemp. = +30 °C				
		Koelcapaciteit (totaal) [kW]	Koelcapaciteit (gevoelig) [kW]	Luchttemp. uit [°C]	Waterstroom [l/s]	Drukverlies [kPa]	Koelcapaciteit (totaal) [kW]	Koelcapaciteit (gevoelig) [kW]	Luchttemp. uit [°C]	Waterstroom [l/s]	Drukverlies [kPa]
SWK12	2000	5,9	5,1	17,1	0,23	4,7	11,0	6,9	19,1	0,44	14,3
SWK22	3500	10,3	8,9	17,1	0,41	5,1	19,2	12,1	19,1	0,76	15,4

Luchtkoeler SWK

Bedradingschema's

Intern bedradingschema



Alleen regeling via thermostaat

