



Kühlgebläse SWK

Kühlgebläse für eine effiziente Temperaturreduzierung, zum Wasseranschluss

Einsatzbereich

Das SWK ist ein Kühlgebläse für Umgebungen, in denen eine kühle Raumluft erforderlich ist. Es eignet sich für Geschäfte, Lager und sonstige Umgebungen, die gekühlt werden müssen.

Komfort

Das SWK bietet eine komfortable Kühlung, ohne Kompromisse beim Geräuschpegel. Ein niedriger Geräuschpegel und eine verstellbare Ventilatorumdrehzahl sorgen für optimale Bedingungen für ein angenehmes Innenraumklima.

Betrieb und Wirtschaftlichkeit

Das Kühlgebläse SWK kühlt schnell und effizient zu geringen Kosten. Das SWK ist eine ausgezeichnete Wahl für eine kostenlose Kühlung. Das intelligente Design erleichtert die Wartung und Installation.

Konstruktion

Das Kühlgebläse SWK wird mit einer weißen mit Epoxidharz beschichteten Stahlplatte bereitgestellt. Dadurch eignet es sich für die meisten Umgebungen, in denen ein niedriges Profil erforderlich ist.

Produkteigenschaften

- Entwickelt zur Kühlung
- Hydrophil-beschichtete Aluminiumlamellen für einen besseren Ablauf
- Isolierte Auffangschale aus Edelstahl
- Der Abstand der Lamellen von 4 mm minimiert das Risiko, dass Staub und Schmutz das Wasserregister verstopfen.
- Mit Luftrichter mit individuell einstellbaren Ausblaslamellen ausgerüstet, die den Volumenstrom in einer Ebene ausrichten.
- Wandhalterungen inklusive.
- Rostfreies Gehäuse in heißverzinktem Stahl und pulverbeschichteten Stahlpaneelen. Farbe: RAL 9016, NCS S 0500-N (weiß). Auf Wunsch liefern wir auch unlackiert oder in anderen Farben.

Technische Daten

Kühlgebläse SWK (IP44)

Typ	Kühlleistung (gesamt)* ¹ [kW]	Kühlleistung (gefühl)* ¹ [kW]	Volumenstrom [m ³ /h]	Volumenstrom [m ³ /s]	Schallleistung* ² [dB(A)]	Schalldruck* ³ [dB(A)]	Wurfweite [m]	Wassermenge* ⁴ [l]	Spannung [V]	Stromstärke [A]	Gewicht [kg]
SWK12	5,9	5,1	2000	0,55	68	52	8	3,0	230V~	0,6	51
SWK22	10,3	8,9	3500	0,97	78	62	8	5,1	230V~	0,95	66

*¹) Gilt für eine Wassertemperatur von +6/12 °C, Lufttemperatur von +25 °C, relative Feuchtigkeit von 50 %.

*²) Schallleistung (L_{WA}).

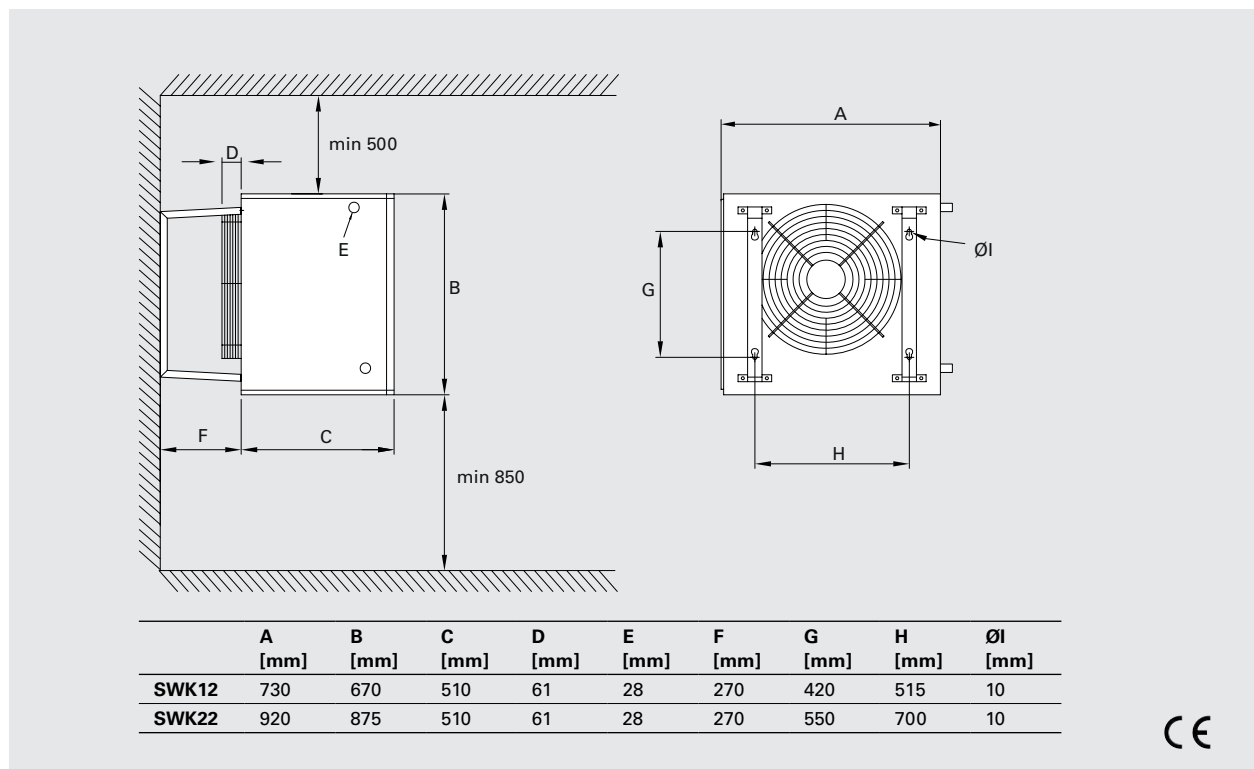
*³) Schalldruck (L_{pA}). Bedingungen: Abstand zum Gerät: 5 Meter.

*⁴) Wasservolumen im Heizregister.

Für Wassertemperaturen von 0 °C bis zu 150 °C und 16 bar.

Die maximale Umgebungstemperatur beträgt +40 °C.

Abmessungen



Kühlgebläse SWK

Montage und Installation

Montage

Das Kühlgebläse ist für die Wandmontage vorgesehen und die Halterungen sind im Lieferumfang enthalten. Siehe Abmessungszeichnungen bezüglich der Mindestabstände.

Das Kühlgebläse wird mit Rohranschlüssen an der linken Seite geliefert. Das Wasserheizregister hat Kupferrohre mit glatten Rohranschlüssen zur Verbindung mit einem Pressfitting oder einer Klemmringkupplung. Der Kondensatablauf hat eine G1/2“ Verbindung.

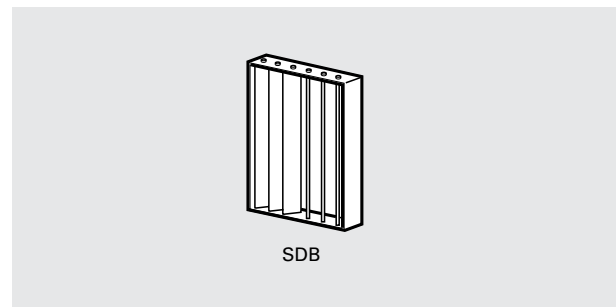
Installation

Der Gebläsemotor wird mit einem separaten Anschlusskasten verbunden, der an der Wand neben der Einheit angebracht wird.

Zubehör

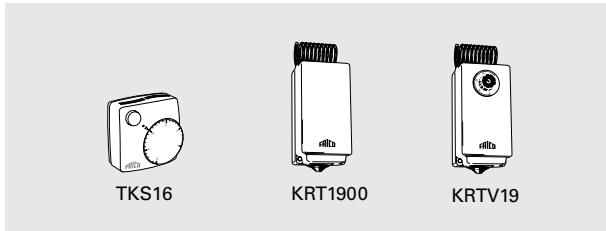
SDB, zusätzlicher Luftrichter

Zur Ausrichtung des Luftstroms zur Seite. Bei der Lieferung ist das Kühlgebläse mit einem Luftrichter zur vertikalen Ausrichtung des Luftstroms ausgestattet.



Typ	Beschreibung			HxBxT [mm]
		SWK12	SWK22	
SDB12	Zusatzjalousie	•		675X654X82
SDB22	Zusatzjalousie		•	880X784X82

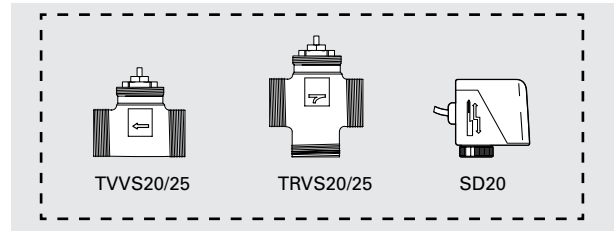
Regelung



TKS16, Thermostate
 Prozessorgesteuerte Thermostate mit Knopf und 1-poliger Schalter. Wechselkontakt für Heizung oder Kühlung. Einstellbereich +5 bis +30°C.
 Anschlussspannung: 230 V. Maximaler Abschaltstrom: 16 A. IP30.

KRT1900/KRTV19, Raumthermostate mit Kapillarrohr
 Raumthermostate mit Kapillarrohr mit verdecktem (KRT1900) oder sichtbaren Einstellknopf (KRTV19).
 Einstellbereich 0 - +40 °C. Max. Schaltstrom: 16/10 A (230/400 V). IP55 (KRT1900) oder IP44 (KRTV19).

Wasserregelung



TVVS20/25, Ventile + SD20, Stellmotor*
 Das 2-Wege-Regelventil TVVS20/25 und der Stellmotor Ein/Aus SD20 bieten eine einfache Form der Wasserregelung ohne die Möglichkeit, den Wasserstrom einzustellen oder ganz abzustellen. Zur Regelung von TVVS20/25 und SD20 wird ein passender Thermostat gewählt. DN20/25.

TRVS20/25, Drei-Wege-Regelventil
 Falls Sie ein 3-Wege-Regelventil vorziehen, kann ein TRVS20/25 anstelle des TVVS20/25 verwendet werden.

Typ	Beschreibung	HxBxT [mm]
TKS16	Elektrischer Thermostat, Knopf, 1-poliger Schalter, IP30	80x80x39
KRT1900	Raum-Kapillarrohrthermostat, IP55	165x57x60
KRTV19	Kapillarrohrthermostat mit Knopf, IP44	165x57x60
TVVS20	2-Wege-Steuerventil DN20	
TVVS25	2-Wege-Steuerventil DN25	
TRVS20	3-Wege-Steuerventil DN20	
TRVS25	3-Wege-Steuerventil DN25	
SD20	Stellantrieb Ein/Aus 230V	

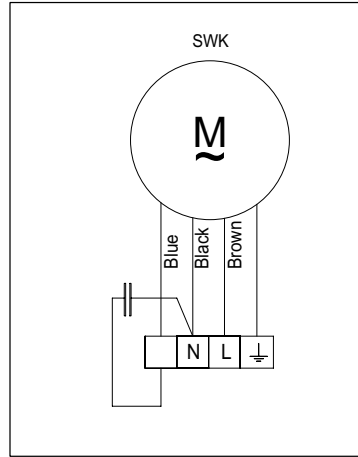
Leistungstabelle Wasserheizregister

		Vorlauf- / -rücklauftemperatur 6/12 °C, relative Feuchtigkeit 50%										
		Lufteintrittstemp. = +25 °C					Lufteintrittstemp. = +30 °C					
Typ	Volumenstrom [m³/h]	Kühlleistung (gesamt) [kW]	Kühlleistung (gefühl) [kW]	Luft-austr. temp [°C]	Wasser menge [l/s]	Druck-verlust [kPa]	Kühlleistung (gesamt) [kW]	Kühlleistung (gefühl) [kW]	Luft-austr. temp [°C]	Wasser menge [l/s]	Druck-verlust [kPa]	
SWK12	2000	5,9	5,1	17,1	0,23	4,7	11,0	6,9	19,1	0,44	14,3	
SWK22	3500	10,3	8,9	17,1	0,41	5,1	19,2	12,1	19,1	0,76	15,4	

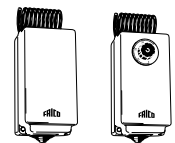
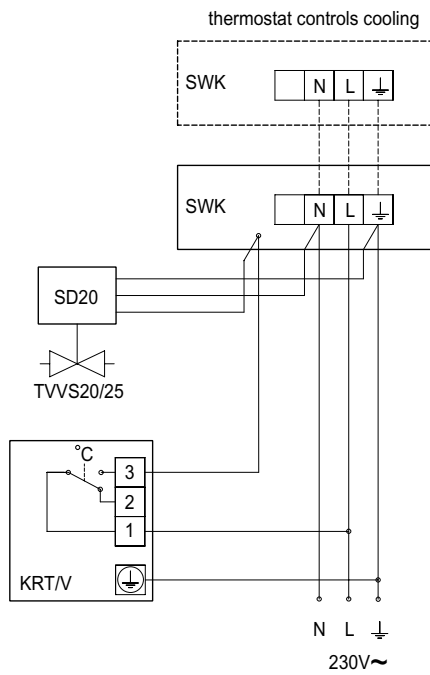
Kühlgebläse SWK

Schaltbilder

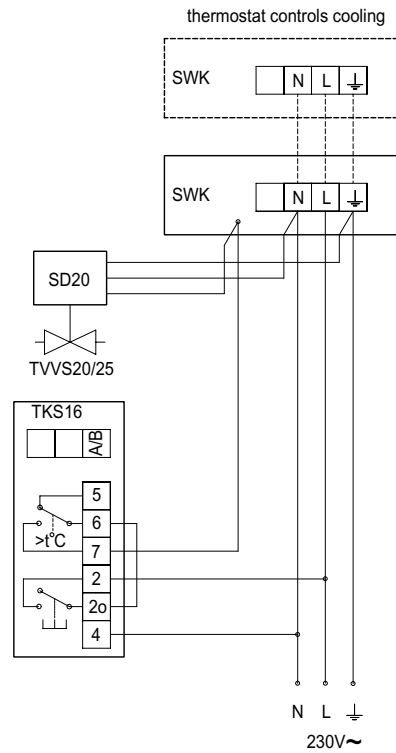
Internes Schaltbild



Nur Thermostatsteuerung



KRT1900/KRTV19,
Raum-
Kapillarrohrthermostat



TKS16,
Elektronischer Thermostat