

# FRICO



## Fläktluftvärmare SWH

Intelligent fläktluftvärmare med extremt låg ljudnivå, för vattenanslutning



### Användningsområden

SWH är en tystgående fläktluftvärmare som, kompletterad med styrsystem SIRE, kan ge en helautomatisk rumsuppvärmning anpassningsbar efter varje unikt användningsområde.

SWH är lämplig i lokaler där värmeflaktar traditionellt används såsom industrilokaler, samt i miljöer med krav på låga ljudnivåer.

### Komfort

Med sin extremt låga ljudnivå är SWH Fricos tystaste värmefläkt. SWH ger snabbt en behaglig värme där det behövs.

### Drift och ekonomi

SWH är en energieffektiv fläktluftvärmare som aldrig förbrukar mer energi än nödvändigt. Modeller med EC-motorer vässar energieffektiviteten ännu mer. Eco-läge finns också att välja i styrsystemet för ytterligare energibesparingar.

Förprogrammerade fabriksinställningar och kalenderfunktion gör SWH enkel att använda och installera. SWH kan styras och övervakas med DUC-system.

### Design

Fläktluftvärmare SWH har en tilltalande design i vitlackerad stålplåt för att kunna smälta in i såväl industrilokal som i butik.

### Produktfakta

- Fläktluftvärmare SWH finns i följande utföranden:
  - SWH, standardutförande.
  - SWH EC är försedd med EC-motor och har därmed låg motorkonsumtion samt justerbara fläkttag.
- Förberedd för styrsystem SIRE som har många smarta och energibesparande funktioner.
- Mycket låg ljudnivå.
- Fem fläkthastigheter.
- Monteras på vägg eller i tak.
- Avsedd för pumpvarmvatten upp till +150 °C och 10 bar i standardutförande.
- Levereras med luftriktare med individuellt ställbara lameller som riktar luftströmmen i ett plan.
- Maximal omgivningstemperatur +40 °C.
- Vattenbatteriet har rör av koppar och lameller i aluminium. Släta röranslutningar, för lödning eller klämkoppling.
- Brett sortiment av regleringar och tillbehör.
- Korrosionsskyddat hölje i varmförzinkad och pulverlackerad stålplåt. Färgbeteckning: vit, RAL 9016, NCS S 0500-N. Hölje i olackerat utförande, eller i annan färg än vit, kan specialbeställas. Lameller av anodiserad aluminium.

## Fläktluftvärmare SWH



Tack vare låg ljudnivå kombinerat med kraftfull prestanda passar SWH in i allt från lagerlokaler till butiksmiljöer.



Genom att vända SWH är röranslutningarna möjliga på båda sidor vilket gör den enkel att placera. Luftriktaren med individuellt ställbara lameller riktar luften dit den behövs.

# Fläktluftvärmare SWH

## Tekniska data

### Fläktluftvärmare SWH (IP44)

Typ	RSK-nr	Värme-effekt* <sup>1,2</sup> [kW]	Luft-flöde* <sup>2</sup> [m <sup>3</sup> /h]	Luft-flöde* <sup>2</sup> [m <sup>3</sup> /s]	Ljud-effekt* <sup>3</sup> [dB(A)]	Ljud-tryck* <sup>2,4</sup> [dB(A)]	$\Delta t$ * <sup>1,2,5</sup> [°C]	Vatten-volym* <sup>6</sup> [l]	Spänning [V]	Ström [A]	Vikt [kg]
SWH02	672 68 79	4/6	450/1000	0,15/0,31	56	19/40	21/17	1,3	230V~	0,34	20
SWH12	672 68 89	5/10	760/2020	0,21/0,56	64	26/48	19/14	1,5	230V~	0,7	24
SWH22	672 68 99	11/16	1770/3370	0,49/0,94	70	40/55	18/14	2,7	230V~	1,2	34
SWH32	672 69 09	16/25	2670/5200	0,74/1,44	67	39/51	18/14	3,8	230V~	1,7	55
SWH33	672 69 19	18/31	2250/4450	0,62/1,23	66	38/50	24/20	5,2	230V~	1,7	59

### Fläktluftvärmare med EC-motor SWH EC (IP44)

Typ	RSK-nr	Värme-effekt* <sup>1,2</sup> [kW]	Luft-flöde* <sup>2</sup> [m <sup>3</sup> /h]	Luft-flöde* <sup>2</sup> [m <sup>3</sup> /s]	Ljud-effekt* <sup>3</sup> [dB(A)]	Ljud-tryck* <sup>2,4</sup> [dB(A)]	$\Delta t$ * <sup>1,2,5</sup> [°C]	Vatten-volym* <sup>6</sup> [l]	Spänning [V]	Ström* <sup>7</sup> [A]	Vikt [kg]
SWHEC02	670 33 47	3,9/6,2	530/1000	0,15/0,28	56	25/40	21/18	1,3	230V~	0,2/0,7	20
SWHEC12	670 33 48	4,9/9,5	760/2020	0,21/0,56	63	22/48	19/14	1,5	230V~	0,4/1,1	24
SWHEC22	670 33 49	10/16	1770/3370	0,49/0,94	72	43/56	18/14	2,7	230V~	1,1/1,2	34
SWHEC32	670 33 50	16/25	2670/5200	0,74/1,44	67	35/51	18/14	3,8	230V~	1,1/1,7	55
SWHEC33	670 33 51	18/31	2250/4500	0,63/1,25	65	33/50	24/20	5,2	230V~	1,2/1,8	59

\*1) Gäller vid vattentemperatur 60/40 °C, lufttemperatur in +15 °C.

\*2) Gäller vid fläktlägen 1 / 4.

\*3) Ljudeffekt ( $L_{WA}$ ), mätningar enligt ISO 27327-2: 2014, Installationstyp E.

\*4) Ljudtryck ( $L_{pA}$ ). Förutsättningar: Avstånd till aggregat 5 meter. Riktningfaktor: 2. Ekvivalent absorptionsarea 200 m<sup>2</sup>.

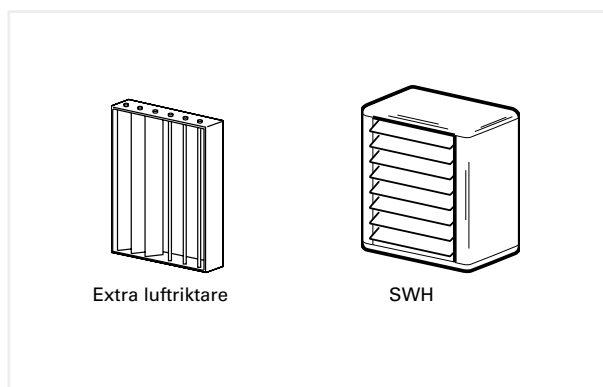
\*5)  $\Delta t$  = temperaturhöjning på genomgående luft.

\*6) Gäller vattenvolym inuti batteriet.

\*7) Gäller vid fläktlägen 4 / 5.

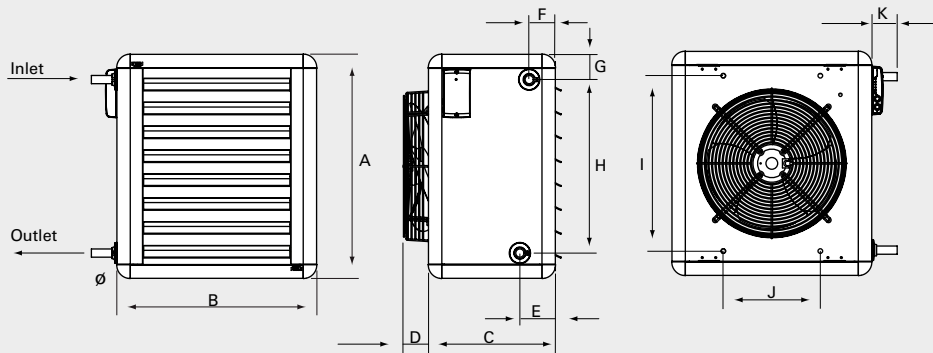
## Kastlängd

Typ	Kastlängd [m]	Kastlängd med extra luftriktare [m]
SWH02	7	-
SWH12	11	17
SWH22	19	25
SWH32	25	33
SWH33	23	29
SWHEC02	7	-
SWHEC12	11	17
SWHEC22	19	25
SWHEC32	25	33
SWHEC33	23	29



Kastlängden gäller för fläktläge 4 och vid rumstemperatur +18 °C. Kastlängden är definierad som det vinkelräta avståndet från fläktluftvärmaren till den punkt där luftens medelhastighet är 0,5 m/s.

Mått

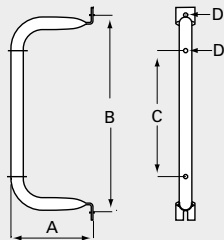


	A [mm]	B [mm]	C [mm]	E [mm]	F [mm]	G [mm]	H [mm]	I [mm]	J [mm]	K [mm]	Ø [mm]
<b>SWH02, SWHEC02</b>	525	515	320	95	70	70	390	405	260	70	22
<b>SWH12, SWHEC12</b>	600	535	340	95	70	70	465	470	260	70	22
<b>SWH22, SWHEC22</b>	725	680	370	100	70	70	585	580	400	75	28
<b>SWH32/33, SWHEC32/33</b>	850	820	450	100	70	70	710	700	530	75	28

	D [mm]
<b>SWH02</b>	40
<b>SWH12</b>	70
<b>SWH22</b>	50
<b>SWH32/33</b>	102

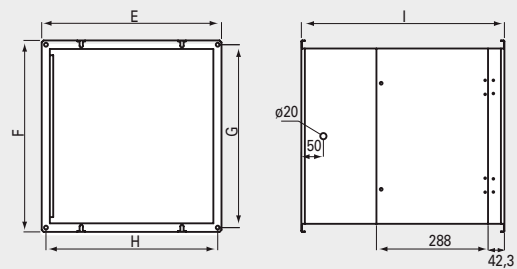
	D [mm]
<b>SWHEC02</b>	110
<b>SWHEC12</b>	85
<b>SWHEC22</b>	35
<b>SWHEC32/33</b>	100

Monteringskonsoler, SWB



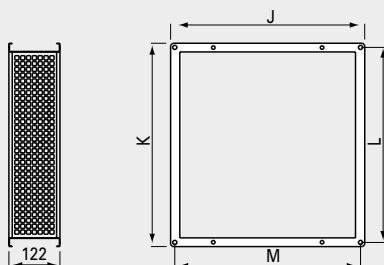
	A [mm]	B [mm]	C [mm]	D [mm]
<b>SWB0</b>	195	405	235	10
<b>SWB1</b>	195	470	300	10
<b>SWB2</b>	250	580	410	10
<b>SWB3</b>	335	700	530	10

Filterskåp, SWF



	E [mm]	F [mm]	G [mm]	H [mm]	I [mm]
<b>SWF1</b>	466	492	470	444	524
<b>SWF2</b>	616	602	580	594	524
<b>SWF3</b>	746	722	700	724	524

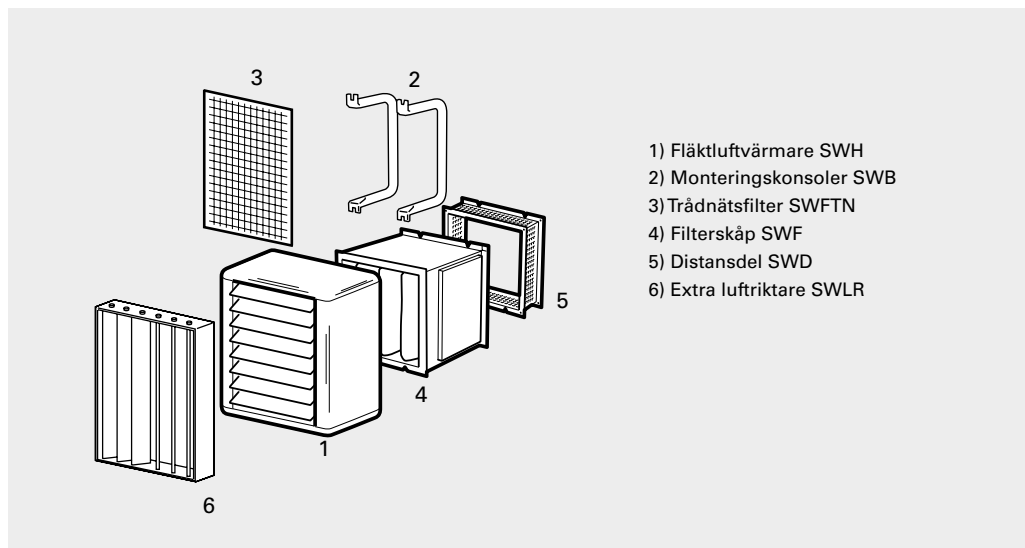
Distansdel i filterskåp, SWD



	J [mm]	K [mm]	L [mm]	M [mm]
<b>SWD1</b>	464	490	470	444
<b>SWD2</b>	614	600	580	594
<b>SWD3</b>	676	720	700	656

# Fläktluftvärmare SWH

## Tillbehör

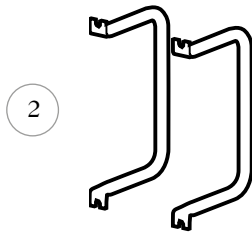


- 1) Fläktluftvärmare SWH
- 2) Monteringskonsoler SWB
- 3) Trådnätsfilter SWFTN
- 4) Filterskåp SWF
- 5) Distansdel SWD
- 6) Extra luftriktare SWLR

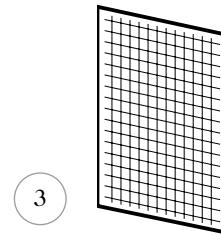
Typ	Beskrivning					RSK-nr
		SWH02	SWH12	SWH22	SWH32/33	
SWB0	Monteringskonsoler	•				672 49 10
SWB1	Monteringskonsoler		•			672 49 11
SWB2	Monteringskonsoler			•		672 49 12
SWB3	Monteringskonsoler				•	672 49 13
SWF1	Filterskåp		•			672 70 14
SWF2	Filterskåp			•		672 70 15
SWF3	Filterskåp				•	672 70 16
SWD1	Distansdel		•			672 70 20
SWD2	Distansdel			•		672 70 21
SWD3	Distansdel				•	672 70 22
SWEF1	Extra filterkassett		•			672 70 17
SWEF2	Extra filterkassett			•		672 70 18
SWEF3	Extra filterkassett				•	672 70 19
SWFTN02	Trådnätsfilter	•				673 19 28
SWFTN1	Trådnätsfilter		•			673 19 11
SWFTN2	Trådnätsfilter			•		673 19 12
SWFTN3	Trådnätsfilter				•	673 19 27
SWLR1	Extra luftriktare		•			672 70 26
SWLR2	Extra luftriktare			•		672 70 27
SWLR3	Extra luftriktare				•	672 70 28



Tillbehör SWH02-33

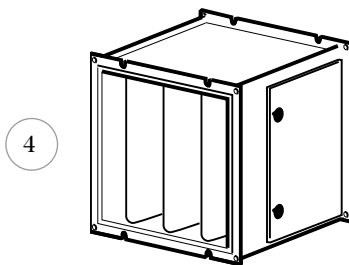


SWB, monteringskonsoler  
 Nr 2 på bilden. Används för vägg- alt. takmontage då filterskåp inte används. Konsolerna ingår inte som standard utan finns endast som tillbehör. En konsolsats består av 2 stycken konsoler.



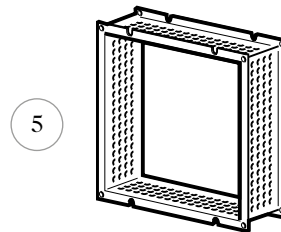
SWFTN, trådnätsfilter  
 Nr 3 på bilden. Används som alternativ till filterskåp och ger värmebatteriet ett grundskydd. Monteras direkt i fläktluftvärmaren. Filtret är lätt åtkomligt både från aggregatets ovan- och undersida för montage och rengöring. Filtret kan återanvändas efter rengöring.

Tillbehör SWH12-33



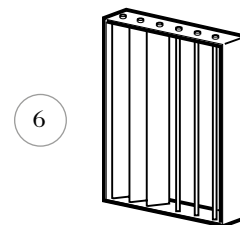
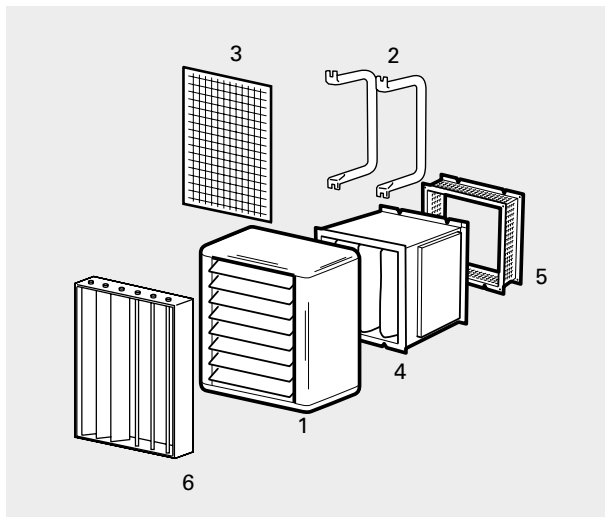
SWF, filterskåp  
 Nr 4 på bilden. Renar uteluft och/eller återluft från stoftpartiklar som kan försämra SWH:s prestanda och minska driftsäkerheten. Engångsfiltren är av kassettyp med djupveckade filterpåsar av syntetiskt material. Filterklass G85 (EU3). Vid leverans är filterskåpet försett med filter. Skåpet är tillverkat av pulverlackerad varmförzinkad plåt och levereras vitlackerat.

Obs! Ska kombineras med en distansdel.



SWD, distansdel för luftintag till filterskåp  
 Nr 5 på bilden. Tillåter luftintag när filterdel SWF används. Luften tas in via perforeringar i distansdelen. Distansdelen är tillverkad av pulverlackerad varmförzinkad plåt och levereras vitlackerat.

SWEF, extra filterkassett  
 Ej på bilden. Utbytesfilter till filterskåp SWF.



SWLR, extra luftriktare  
 Nr 6 på bilden. Används för att rikta luftströmmen även i sidled. Luftvärmaren har som standard luftriktare som styr luftströmmen i höjdlid. Består av ram i pulverlackerad varmförzinkad stålplåt med individuellt ställbara lameller tillverkade i anodiserad aluminium.  
 Luftriktaren monteras på SWH genom att den hakas fast utanpå den befintliga luftriktaren.

# Fläktluftvärmare SWH

## Montering och elinstallation



Vänsteranslutning



Högeranslutning



Takmontage

### Montering

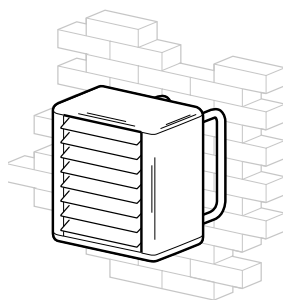
Fläktluftvärmarna kan monteras på vägg för horisontell inblåsning eller i tak för vertikal inblåsning. När fläktluftvärmarna används tillsammans med tillbehör monteras de olika apparatdelarna ihop med skruv, alternativt gejdskenor. De ihopmonterade delarna förankras med lämpliga fästeanordningar i vägg eller tak. Monteringskonsoler beställs som tillbehör.

### Installation av värmebatteri

Genom att vända fläktluftvärmaren är röranslutning möjlig på båda sidor. Värmebatteriet har rör av koppar med släta röranslutningar, för lödning eller klämkoppling. Avluftningsventil ska anslutas på högpunkt utanför aggregatet. Avluftnings- och avtappningsventil ingår inte i aggregatet. För korrekt in- och utloppsanslutning av värmebatteriet, se måttskiss.

### Elinstallation

Fläktmotor ansluts via det inbyggda styrkortet (SIRE) som sitter på aggregatet.

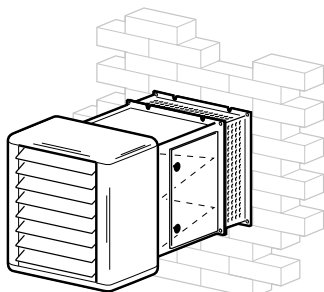


SWH monterad på vägg med monteringskonsoler

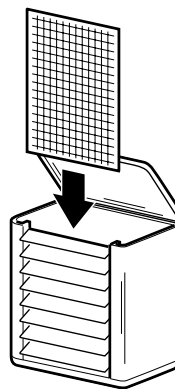
### Montering SWH

Upphångningskonsoler SWB beställs separat, ingår inte som standard. Dessa levereras med skruvsats för infästning på baksidan av SWH.

Konsolerna fästes sedan med lämplig skruvanordning i tak eller vägg.



SWH med filterskåp och distansdel



SWH med trådnätsfilter

### Montering SWH med filterskåp SWF

Då filterskåp ska användas och detta ska monteras på vägg eller i tak, så måste filterskåpet först monteras ihop med en distansdel (SWD). Denna behövs för att få luftintag.

### Montering trådnätsfilter SWFTN i SWH

Trådnätsfiltret till SWH är mycket lätt att montera. Locket till SWH öppnas och trådnätsfiltret skjuts ned bakom värmebatteriet i för filtret avsedda spår. (Även botten kan öppnas för montage av filter.)

## Reglering SWH - styrsystem SRe

SWH är förberedd för styrsystem SRe vars förprogrammerade fabriksinställningar och många funktioner gör det enkelt att installera och att använda fläktluftvärmaren. Styrsystemet är förinstallerat i SWH med ett integrerat styrkort. Om mer än en SWH ska styras av en gemensam SRe styrning behöver systemet kompletteras med en extra modularkabel SReCC per aggregat. Kablar mellan apparater kan enkelt skarvas ihop med skarvsats SReCJ. SRe levereras förprogrammerad och är försedd med snabbkopplingar och är mycket enkel att installera och att använda.

SRe förutser och lär sig behoven och kan ge en helautomatisk rumsuppvärmning med kalenderfunktion och valbart frånslag vid uppnådd temperatur för upp till nio stycken aggregat. Med SRe förbrukas inte mer energi än nödvändigt. Tack vare att fläkthastigheten anpassas, optimeras ljudnivån och är aldrig högre än vad som behövs för komforten.

SWH levereras förprogrammerad i Automatisk drift, fläktsteg 4. För optimal funktion med avseende på värmeeffekt och ljudnivå rekommenderar vi fläkthastigheter upp till steg 4. Fläktsteg 5 kan ställas in i Manuell drift.

Det finns tre olika nivåer med olika funktionalitet att välja mellan, Basic, Competent eller Advanced.

### Funktioner SReBN Basic

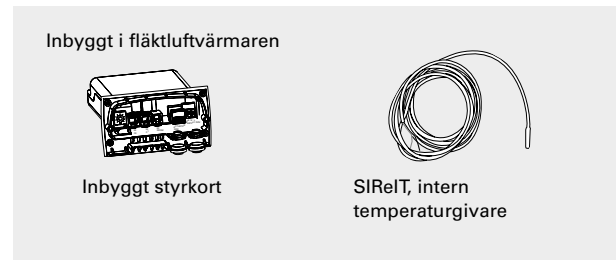
- Manuell reglering av fläkt och temperatur.
- Automatisk reglering av fläkt och temperatur med inbyggd termostat.

### Funktioner SReFCY Competent

- Samtliga funktioner för Basic.
- Kalenderfunktion.
- Filterlarm.
- Enkel DUC-styrning - on/off, fläkthastighet och larmfunktion.
- Möjlighet att ändra förinställda värden för resp. fläktsteg (SWH EC).

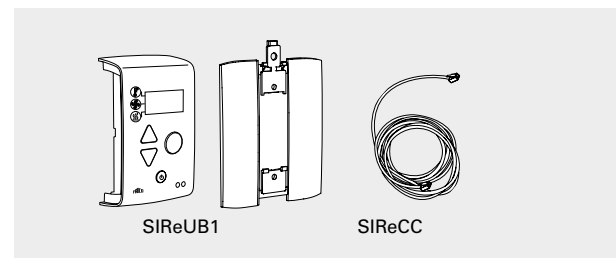
### Funktioner SReFAY Advanced

- Samtliga funktioner för Competent.
- Ecoläge - extra energieffektivt läge.
- Comfortläge - när komforten är viktigast.
- Avancerad DUC-styrning.
- Maxbegränsning av returvattentemperaturen.
- Steglös värmereglering.
- Möjlighet att använda extern filtervakt.



Typ	RSK-nr E-nr	Beskrivning
<b>SReBN</b>	673 19 43 87 506 57	Styrsystem SRe Basic
<b>SReFCY</b>	673 19 44 87 506 58	Styrsystem SRe Competent Fläktluftvärmare Vatten
<b>SReFAY</b>	673 20 01 87 506 59	Styrsystem SRe Advanced Fläktluftvärmare Vatten
<b>SReRTX</b>	673 09 22	Extern rumstemperaturgivare, IP30
<b>SReUR</b>	673 09 21	Kit för infällt montage, IP30
<b>SReWTA</b>	673 09 69	Returvattentemperaturgivare, IP65
<b>SReCC603</b>	673 09 23	Modularkabel RJ12 (6/6) 3 m
<b>SReCC605</b>	673 09 24	Modularkabel RJ12 (6/6) 5 m
<b>SReCC610</b>	673 09 25	Modularkabel RJ12 (6/6) 10 m
<b>SReCC615</b>	673 09 26	Modularkabel RJ12 (6/6) 15 m
<b>SReCC640</b>	673 18 79	Modularkabel RJ12 (6/6) 40 m

### Basic - SReBN - Enkel och till låg kostnad



Manuell eller automatisk reglering av fläkthastighet och temperatur med inbyggd termostat. Möjlighet att välja om fläkten ska stängas av eller inte vid uppnådd rumstemperatur, beroende på om ljudkomfort eller att cirkulera rumsluften prioriteras. Alarm via kontrollenhet.

### Ingår i SReBN Basic

- SReUB1, kontrollenhet med inbyggd rumsgivare. Dostäckarlok ingår.
- SReCC, modularkabel, RJ12 (6p/6c), 5 m

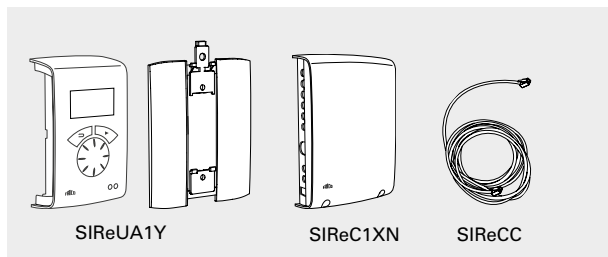
### Tillbehör

- SReRTX, extern rumstemperaturgivare, RJ11 (4p/4c), 10 m
- SReCC, modularkabel, RJ12 (6p/6c), 5, 10, 15, 40 m
- VLSF, tryckoberoende ventilsystem on/off



## Fläktluftvärmare SWH

### Competent - SIREFCY - Utökad funktionalitet



Manuell eller automatisk reglering av fläkthastighet och temperatur med inbyggd termostat. Möjlighet att välja om fläkten ska stängas av eller inte vid uppnådd rumstemperatur, beroende på om ljudkomfort eller att cirkulera rumsluften prioriteras. Möjlighet att ändra förinställda värden för resp. fläktsteg (SWH EC). Kalenderfunktion med veckoprogram och nattläge. Filtervakt indikerar när det är dags att byta eller rengöra filtret. Med SIREUR kan kontrollenheten användas infälld i vägg, sticker endast ut 11 mm. Alarm via kontrollenhet eller DUC.

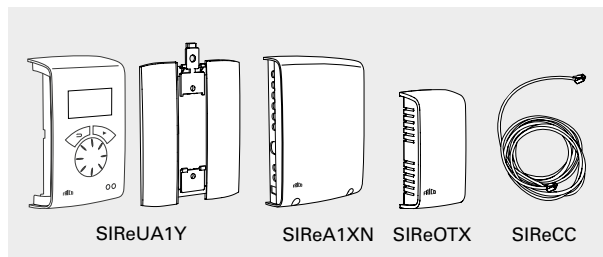
Ingår i SIREFCY Competent:

- SIREUA1Y, kontrollenhet med inbyggd rumstemperaturgivare. Dostäckarlock ingår.
- SIREC1XN, styrkort HUB Competent
- SIRECC, modularkablar, RJ12 (6p/6c), 3 m resp. 5 m

Tillbehör

- SIRERTX, extern rumstemperaturgivare, RJ11 (4p/4c), 10 m
- SIREUR, kit för infällt montage
- SIRECC, modularkabel, RJ12 (6p/6c), 5, 10, 15, 40 m
- VLSP, tryckoberoende ventilsystem on/off

### Advanced - SIREFAY - helautomatisk med full funktionalitet



Manuell eller automatisk reglering av fläkthastighet och temperatur med inbyggd termostat. Möjlighet att välja om fläkten ska stängas av eller inte vid uppnådd rumstemperatur, beroende på om ljudkomfort eller att cirkulera rumsluften prioriteras. Möjlighet att ändra förinställda värden för resp. fläktsteg (SWH EC). Kalenderfunktion med veckoprogram och nattläge. Filtervakt indikerar när det är dags att byta eller rengöra filtret. Med SIREUR kan kontrollenheten användas infälld i vägg, sticker endast ut 11 mm. Alarm via kontrollenhet eller DUC.

Möjlig att styra och övervaka med DUC-system.

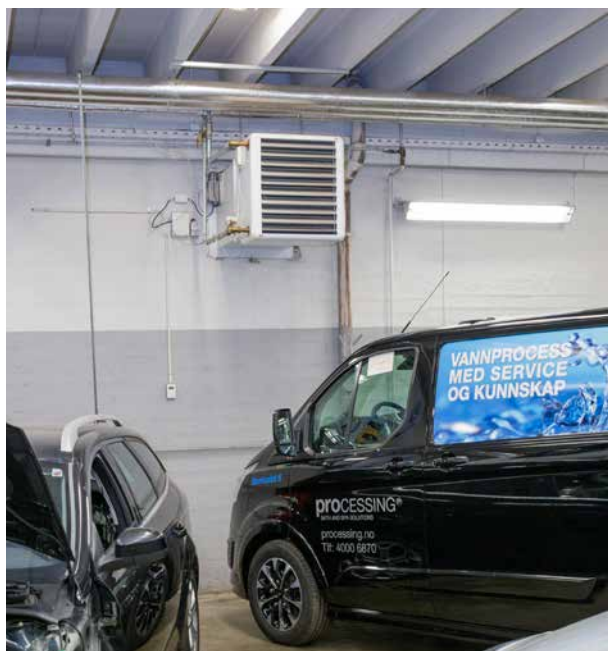
Välj mellan Eco- eller Comfortläge beroende på om energibesparing eller optimal komfort är viktigast. Ventilsystem VLP krävs för att kunna använda SIRE Advanced.

Ingår i SIREFAY Advanced:

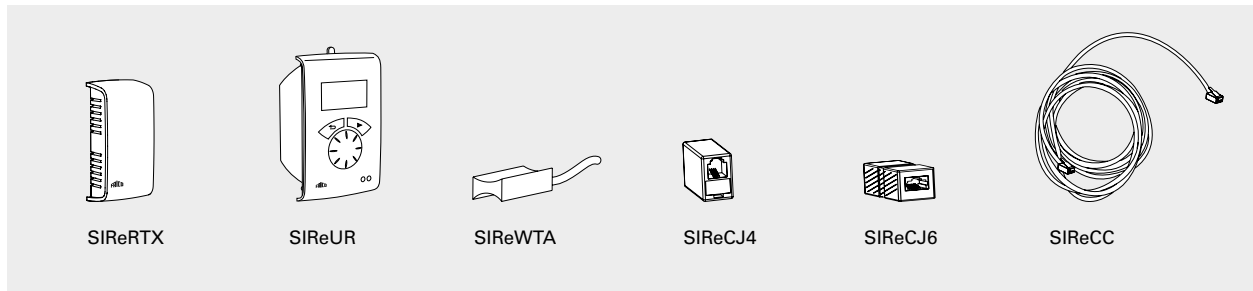
- SIREUA1Y, kontrollenhet med inbyggd rumstemperaturgivare. Dostäckarlock ingår.
- SIREA1XN, styrkort HUB Advanced
- SIREOTX, utetemperaturgivare
- SIRECC, modularkablar, RJ12 (6p/6c), 3 m resp. 5 m

Tillbehör

- SIRERTX, extern rumstemperaturgivare, RJ11 (4p/4c), 10 m
- SIREUR, kit för infällt montage
- SIREWTA, returvattentemperaturgivare, RJ11 (4p/4c), 3 m
- SIRECC, modularkabel, RJ12 (6p/6c), 5, 10, 15, 40 m
- VLP, tryckoberoende och modulerande ventilsystem



## Styrsystem SIRe - tillval



**SIReRTX**, extern rumstemperaturgivare  
Används för att få en bättre mätpunkt i lokalen när kontrollenheten är placerad så att den interna rumstemperaturgivaren inte visar ett relevant värde. 10 m kabel med modularkontakt RJ11 (4p/4c).

**SIReUR**, kit för infällt montage  
Kit för att montera SIReUA1 infällt i vägg. Sticker endast ut 11 mm från väggen.

**SIReWTA**, returvattentemperaturgivare  
Anlängningsgivare för reglering av returvattentemperaturen. 3 m kabel med modularkontakt RJ11 (4p/4c). Givaren monteras på returvattenröret från värmebatteriet.

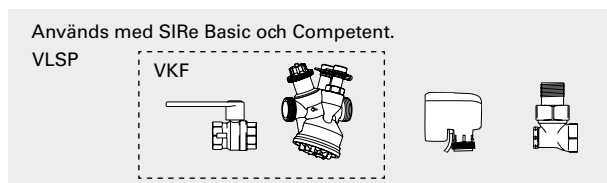
**SIReCJ4/SIReCJ6**, skarvstycke  
Används för att skarva ihop två stycken RJ11 (4p/4c) respektive RJ12 (6p/6c).

**SIReCC**, modularkablar  
Modularkablar RJ11 (4p/4c) respektive RJ12 (6p/6c). Finns i längder 3, 5, 10 och 15 m (RJ12 även i 40 m).

Typ	Beskrivning	RSK-nr	E-nr
<b>SIReRTX</b>	Extern rumstemperaturgivare, NTC10K $\Omega$	673 09 22	87 510 12
<b>SIReUR</b>	Kit för infällt montage IP30	673 09 21	87 510 11
<b>SIReWTA</b>	Returvattentemperaturgivare RJ11 (4/4) 3 m IP65	673 09 69	
<b>SIReCJ4</b>	Skarvstycke för två st. RJ11 (4/4)	673 09 70	87 510 33
<b>SIReCJ6</b>	Skarvstycke för två st. RJ12 (6/6)	673 09 71	87 510 34
<b>SIReCC603</b>	Modularkabel RJ12 (6/6) 3 m	673 09 23	87 510 13
<b>SIReCC605</b>	Modularkabel RJ12 (6/6) 5 m	673 09 24	87 510 14
<b>SIReCC610</b>	Modularkabel RJ12 (6/6) 10 m	673 09 25	87 510 15
<b>SIReCC615</b>	Modularkabel RJ12 (6/6) 15 m	673 09 26	87 510 16
<b>SIReCC640</b>	Modularkabel RJ12 (6/6) 40 m	673 18 79	87 510 45
<b>SIReCC403</b>	Modularkabel RJ11 (4/4) 3 m	673 09 27	87 510 17
<b>SIReCC405</b>	Modularkabel RJ11 (4/4) 5 m	673 09 28	87 510 18
<b>SIReCC410</b>	Modularkabel RJ11 (4/4) 10 m	673 09 29	87 510 19
<b>SIReCC415</b>	Modularkabel RJ11 (4/4) 15 m	673 09 30	87 510 20

# Fläktluftvärmare SWH

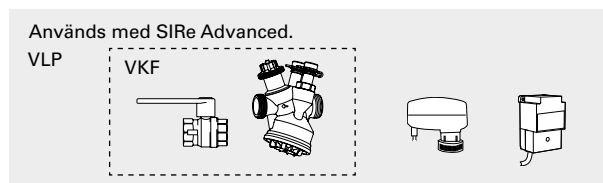
## Vattenreglering



VLSP, tryckoberoende ventilsystem on/off  
Tvåvägs tryckoberoende regler- och injusteringsventil med on/off-ställdon, avstängningsventil och bypass.  
DN15/20/25/32. 230V.

Ventilsystemet VLSP består av följande:

- VKF, ventilkitt
  - TAC, tryckoberoende regler- och injusteringsventil
  - AV, avstängningsventil
- SD230, ställdon on/off 230V
- BPV10, by-passventil



VLP, tryckoberoende och modulerande ventilsystem  
Tvåvägs tryckoberoende regler- och injusteringsventil med modulerande ställdon och avstängningsventil.  
DN15/20/25/32. 24V.

Ventilsystemet VLP består av följande:

- VKF, ventilkitt
  - TAC, tryckoberoende regler- och injusteringsventil
  - AV, avstängningsventil
- SDM24, modulerande ställdon 24V
- ST23024, 24V-transformator för 1-7 ställdon

Typ	DN	Flödesintervall l/s	RSK-nr
VLSP15LF	DN15	0,012 - 0,068	670 45 44
VLSP15NF	DN15	0,024 - 0,131	670 45 45
VLSP20	DN20	0,058 - 0,319	670 45 46
VLSP25	DN25	0,103 - 0,597	670 45 47
VLSP32	DN32	0,222 - 1,028	670 45 48

Typ	DN	Flödesintervall l/s	RSK-nr
VLP15LF	DN15	0,012 - 0,068	670 45 44
VLP15NF	DN15	0,024 - 0,131	670 45 45
VLP20	DN20	0,058 - 0,319	670 45 46
VLP25	DN25	0,103 - 0,597	670 45 47
VLP32	DN32	0,222 - 1,028	670 45 48