



Тепловентилятор SWH

Современные низкошумные тепловентиляторы на горячей воде



Назначение и область применения

Приборы SWH оснащены встроенными элементами системы управления SIRE, которая обеспечивает полностью автоматическое, адаптивное для каждого типа помещений, управление процессом обогрева.

Область применения оборудования данного типа достаточно широка, поскольку вследствие низкого уровня шума помимо производственных и складских объектов появляется возможность применять их на объектах торгового, культурного и спортивного назначения.

Обеспечение комфорта

Аппараты серии SWH имеют самый низкий уровень шума среди всех моделей тепловентиляторов Frico. На базе SWH может быть создана простая система как локального, так и общего обогрева.

Эффективность и экономичность

SWH это энергоэффективные приборы, которые потребляют ровно столько энергии, сколько необходимо в данный момент. Энергоэффективность аппаратов, оборудованных ЕС-моторами, ещё выше. Для более совершенного контроля используется режим ECO.

Заводские настройки программы управления с функцией календаря облегчают монтаж и эксплуатацию аппаратов SWH. Возможно организовать управление через систему диспетчеризации здания.

Дизайн

Тепловентиляторы SWH выполнены в привлекательном дизайне. Корпусные элементы окрашены в не яркий белый цвет для лучшей сочетаемости с интерьером.

Отличительные особенности

- Тепловые вентиляторы серии SWH имеются в следующих вариантах исполнения:
 - SWH, стандартное исполнение
 - SWH EC оборудован энергосберегающим ЕС-мотором и имеет функцию регулирования скорости вращения вентилятора по ступеням.
- Приборы адаптированы для работы с системой управления SIRE, которая может быть настроена в соответствии с любыми пожеланиями пользователя.
- Очень низкий уровень шума.
- Пять режимов скорости.
- Монтаж на стене или потолке.
- Стандартный теплообменник рассчитан на работу до +150 °С при давлении до 10 бар.
- Оснащен индивидуально регулируемыми направляющими.
- Максимальная температура окружающей среды +40 °С.
- Теплообменник имеет медную трубную систему с алюминиевым оребрением. Соединительные патрубки гладкие. Соединение с магистралью пайкой или безрезьбовым.
- Большой выбор приборов управления и принадлежностей.
- Коррозионно-стойкий корпус выполнен из оцинкованного стального листа окрашенного порошковым напылением. Цветовой код: RAL 9016, NCS S 0500-N (белый). Окраска в другие цвета, или поставка неокрашенных изделий возможна по специальному запросу. Направляющие выполнены из алюминия.

Тепловентилятор SWH



SWH дает возможность использовать их на объектах любых типов: от складов до магазинов.



Простым поворотом аппарата соединительные патрубки могут быть расположены с любой стороны - это значительно облегчает монтаж приборов. Необходимое распределение воздушного потока достигается индивидуальной регулировкой направляющих.

Тепловентилятор SWH

Технические характеристики

Тепловой вентилятор SWH (IP44)

Модель	Мощность* ^{1,2} [кВт]	Расход воздуха* ² [м³/ч]	Расход воздуха* ² [м³/сек]	Мощность звука* ³ [дБ(А)]	Звуковое давление* ^{2,4} [дБ(А)]	Δt * ^{1,2,5} [°C]	Объем воды* ⁶ [л]	Напряжение [В]	Ток [А]	Вес [кг]
SWH02	6,8/11	450/1000	0,15/0,31	56	19/40	38/30	1,3	230В~	0,34	20
SWH12	8,7/17	760/2020	0,21/0,56	64	26/48	34/24	1,5	230В~	0,7	24
SWH22	19/29	1770/3370	0,49/0,94	70	40/55	31/25	2,7	230В~	1,2	34
SWH32	29/44	2670/5200	0,74/1,44	67	39/51	31/25	3,8	230В~	1,7	55
SWH33	32/53	2250/4450	0,62/1,23	66	38/50	41/35	5,2	230В~	1,7	59

Тепловой вентилятор с EC-мотором SWH EC (IP44)

Модель	Мощность* ^{1,2} [кВт]	Расход воздуха* ² [м³/ч]	Расход воздуха* ² [м³/сек]	Мощность звука* ³ [дБ(А)]	Звуковое давление* ^{2,4} [дБ(А)]	Δt * ^{1,2,5} [°C]	Объем воды* ⁶ [л]	Напряжение [В]	Ток* ⁷ [А]	Вес [кг]
SWHEC02	6,8/11	530/1000	0,15/0,28	56	25/40	38/31	1,3	230В~	0,2/0,7	20
SWHEC12	8,7/17	760/2020	0,21/0,56	63	22/48	33/24	1,5	230В~	0,4/1,1	24
SWHEC22	19/29	1770/3370	0,49/0,94	72	43/56	31/25	2,7	230В~	1,1/1,2	34
SWHEC32	28/44	2670/5200	0,74/1,44	67	35/51	31/24	3,8	230В~	1,1/1,7	55
SWHEC33	32/53	2250/4500	0,63/1,25	65	33/50	41/35	5,2	230В~	1,2/1,8	59

*1) Для температуры воды 80/60 °C и воздуха на входе +15 °C.

*2) Для положения скорости 1 и 4.

*3) Мощность звука (LWA) измерена в соответствии с ISO 27327-2: 2014, Тип установки E.

*4) Звуковое давление (LpA). Условия: Расстояние до прибора 5 метров. Фактор направленности 2. Эквивалентная площадь звукопоглощения 200 м².

*5) Δt = увеличение температуры проходящего воздуха.

*6) Объем воды в теплообменнике.

*7) Для положения скорости 4 и 5.

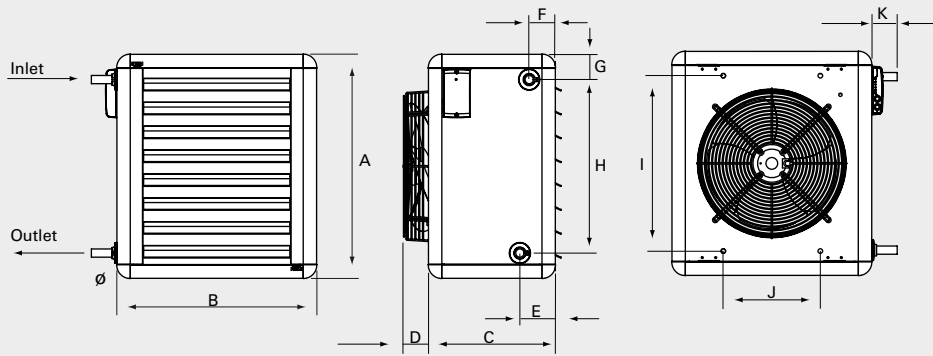
Длина струи

Модель	Длина струи [m]	Длина струи, дополнительные жалюзи [m]
SWH02	7	-
SWH12	11	17
SWH22	19	25
SWH32	25	33
SWH33	23	29
SWHEC02	7	-
SWHEC12	11	17
SWHEC22	19	25
SWHEC32	25	33
SWHEC33	23	29



Расстояния по длине продува указаны для 4-ой скорости вращения вентилятора и комнатной температуры +18 °C. Длина продува определяется по прямой, перпендикулярной тепловентилятору, как расстояние, на котором скорость потока снижается до 0,5 м/сек.

Основные размеры

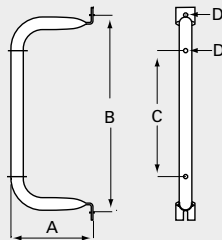


	A [mm]	B [mm]	C [mm]	E [mm]	F [mm]	G [mm]	H [mm]	I [mm]	J [mm]	K [mm]	Ø [mm]
SWH02, SWHEC02	525	515	320	95	70	70	390	405	260	70	22
SWH12, SWHEC12	600	535	340	95	70	70	465	470	260	70	22
SWH22, SWHEC22	725	680	370	100	70	70	585	580	400	75	28
SWH32/33, SWHEC32/33	850	820	450	100	70	70	710	700	530	75	28

	D [mm]
SWH02	40
SWH12	70
SWH22	50
SWH32/33	102

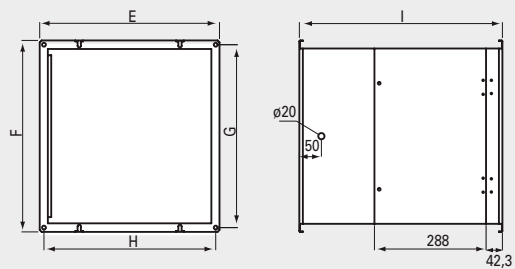
	D [mm]
SWHEC02	110
SWHEC12	85
SWHEC22	35
SWHEC32/33	100

Монтажные скобы, SWB



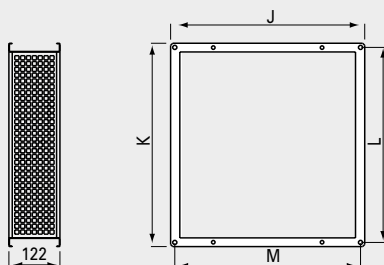
	A [mm]	B [mm]	C [mm]	D [mm]
SWB0	195	405	235	10
SWB1	195	470	300	10
SWB2	250	580	410	10
SWB3	335	700	530	10

Секция фильтра, SWF



	E [mm]	F [mm]	G [mm]	H [mm]	I [mm]
SWF1	466	492	470	444	524
SWF2	616	602	580	594	524
SWF3	746	722	700	724	524

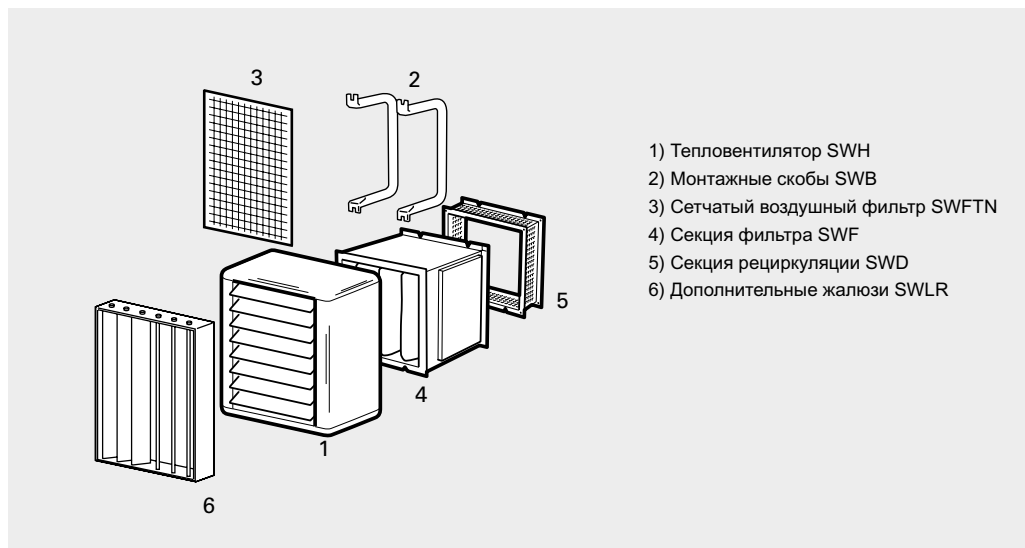
Секция рециркуляции, SWD



	J [mm]	K [mm]	L [mm]	M [mm]
SWD1	464	490	470	444
SWD2	614	600	580	594
SWD3	676	720	700	656

Тепловентилятор SWH

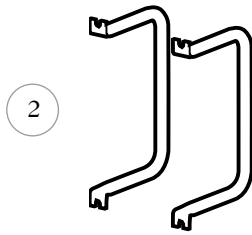
Принадлежности



Модель	Описание				
		SWH02	SWH12	SWH22	SWH32/33
SWB0	Монтажные скобы	•			
SWB1	Монтажные скобы		•		
SWB2	Монтажные скобы			•	
SWB3	Монтажные скобы				•
SWF1	Секция фильтра		•		
SWF2	Секция фильтра			•	
SWF3	Секция фильтра				•
SWD1	Секция рециркуляции		•		
SWD2	Секция рециркуляции			•	
SWD3	Секция рециркуляции				•
SWEF1	Сменный фильтр		•		
SWEF2	Сменный фильтр			•	
SWEF3	Сменный фильтр				•
SWFTN02	Сетчатый воздушный фильтр	•			
SWFTN1	Сетчатый воздушный фильтр		•		
SWFTN2	Сетчатый воздушный фильтр			•	
SWFTN3	Сетчатый воздушный фильтр				•
SWLR1	Дополнительные жалюзи		•		
SWLR2	Дополнительные жалюзи			•	
SWLR3	Дополнительные жалюзи				•

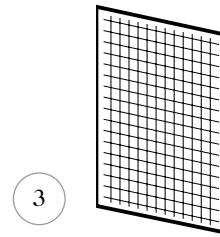


Принадлежности



SWB, монтажные скобы

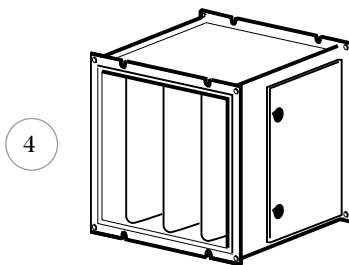
Если не используется секция фильтра аппарат устанавливается с помощью монтажных скоб SWB на стене или на потолке (рис.2). Монтажные скобы поставляются как принадлежность в количестве двух штук.



SWFTN, сетчатый воздушный фильтр

Поз. 3. Применяется для защиты теплообменника в случаях, когда не используется секция фильтра. Легко устанавливается и снимается для очистки. Предназначен для многократного использования.

Принадлежности SWH12-33



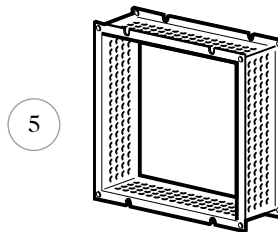
SWF, секция фильтра

Рис.4. Фильтрует рециркуляционный воздух и защищает теплообменник от пыли, осаждение которой на его элементах может привести к снижению теплосъема. Фильтровальный элемент выполнен в виде одноразового плиссированного мешка из мелкоячеистой синтетической ткани. Класс материала фильтра G85 (EU3). Фильтровальный элемент входит в комплект поставки секции фильтра.

Внимание! Необходима установка секции рециркуляции (SWD).

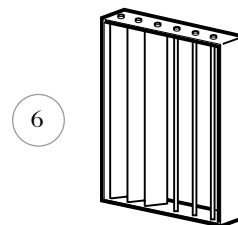
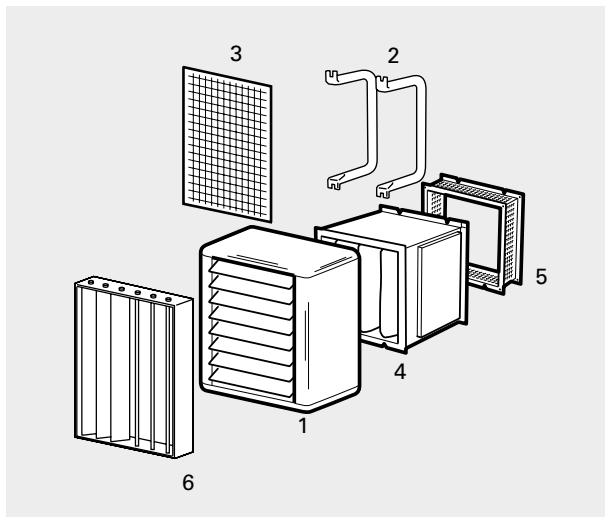
SWEF, дополнительный фильтровальный элемент

Замена фильтровального элемента в секции фильтра SWF.



SWD, секция рециркуляции

Поз.5. Позволяет организовать забор воздуха при использовании секции фильтра.



SWLR, дополнительные жалюзи

Поз. 6. Предназначены для распределения потока воздуха в боковых направлениях. В базовой комплектации SWH оснащены жалюзи, регулирующими поток по вертикали. Направляющие выполнены из анодированного алюминия, с возможностью индивидуальной регулировки.

Секция монтируется на приборе поверх штатных жалюзи и фиксируется винтами.

Тепловентилятор SWH

Монтаж и подключение



Подключение с левой стороны



Подключение с правой стороны



Установка на потолке

Монтаж

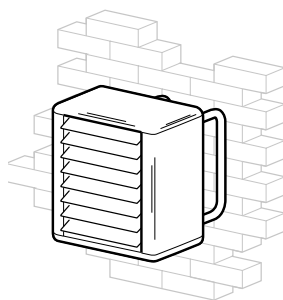
Аппараты могут устанавливаться стационарно на стене с направлением потока воздуха в горизонтальном направлении и на потолке – в вертикальном. При креплении на стену соединительные патрубки не могут быть направлены вниз или вверх. При использовании секций фильтра, рециркуляции и т.д., они соединяются между собой внизу, а затем вся конструкция крепится к стене или к потолку монтажными элементами соответствующей прочности. Скобы поставляются как принадлежность.

Подсоединение теплообменника

Простым поворотом аппарата соединительные патрубки могут быть расположены с любой стороны. Теплообменник состоит из медных трубок с алюминиевым оребрением с шагом 2мм. Соединение подводящих трубопроводов к гладким патрубкам теплообменника производится пайкой или с помощью фитингов безрезьбовых соединений. Для нормальной эксплуатации необходимо установить клапана дренажа и воздухоудаления. Они не включены в объем поставки. Места подсоединения подающего и обратного трубопроводов показаны на рисунке с основными размерами.

Электроподключение

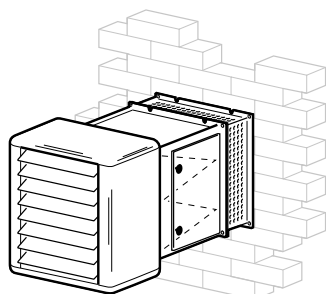
Подключение мотора вентилятора осуществляется через встроенную управляющую карту системы управления (SIRe).



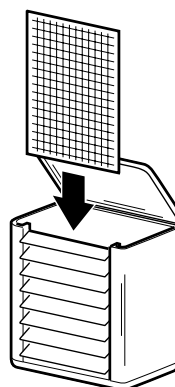
SWH, установленный на монтажных скобах на стене

Установка аппарата SWH на монтажных скобах

Монтажные скобы SWB не входят в комплект поставки аппарата SWH, но могут быть заказаны отдельно. Монтажные скобы могут крепиться на стену или потолок, винты для крепления входят в комплект поставки.



SWH с секциями фильтра и рециркуляции



SWH с сетчатым воздушным фильтром

Монтаж аппарата SWH с секцией фильтра SWF

При использовании секции фильтра необходимо установить секцию рециркуляции (SWD) для забора воздуха из помещения.

Установка сетчатого фильтра SWFTN

Для установки фильтра снимается верхняя или нижняя крышка и фильтр располагается перед теплообменником на специальные направляющие. Извлечь его для очистки или осмотра можно аналогично, сняв одну из крышек. Предназначен для многократного использования.

Управление SWH – Система управления SIRE

Тепловентилятор SWH оснащен встроенными элементами интеллектуальной системы управления SIRE, которая обеспечивает полностью автоматическое, адаптивное для каждого типа помещений, управление процессом обогрева. Управляющая карта встраивается в прибор SWH. При управлении группой приборов SWH одной системой SIRE дополнительно необходим размерный кабель SIRECC из расчета 1 кабель на один прибор. Между собой кабели соединяются с использованием переходника SIRECJ. Система SIRE программируется на заводе и комплектуется удобными соединительными элементами, что делает ее легкой в установке и использовании.

Система способна анализировать окружающие условия и обеспечивать индивидуальное управление каждым аппаратом в группе до 9 приборов. Ее применение гарантирует от избыточного энергопотребления. Снижение числа оборотов двигателя вентилятора дает возможность минимизировать уровень шума. Используя систему SIRE Профи, вы можете выбрать режим Eco или Comfort в зависимости от того, какой параметр является приоритетным: энергосбережение или комфорт.

Аппарат SWH поставляется с заводской установкой в режим Автоматического управления, 4-я скорость вращения вентилятора. Для достижения оптимальных параметров тепловой мощности и уровня шума, рекомендуется применять ступени 1-4 скорости вращения вентилятора. 5-я ступень скорости вращения имеет только Ручное управление.

С учетом нужных для работы функций, можно выбрать любую из 3х версий системы управления SIRE: Базовая, Продвинутая или Профи.

Функции SIREBN Базовая

- Ручное регулирование скорости потока и температуры.
- Автоматическое управление через встроенный температурный сенсор.

Функции SIREFCZ Продвинутая

- Все функции версии Базовая.
- Функция календарь.
- Индикация состояния фильтра.
- Управление через систему BMS(Система диспетчеризации здания) – режимы on/off, управление скоростью и индикация отказа.
- Имеется возможность изменить заводские установки скорости для каждой ступени (SWH EC).

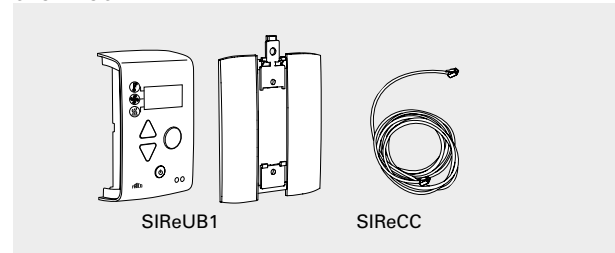
Функции SIREFAZ Профи

- Все функции версии Продвинутая.
- Эко режим - задает минимум энергопотребления.
- Комфорт режим - задает приоритет комфортности.
- Возможность полного управления через систему BMS (диспетчеризации) здания.
- Ограничение температуры обратной воды.
- Плавное изменение мощности.
- Возможность использования внешней защиты фильтра.



Модель	Описание
SIREBN	Система управления SIRE Базовая
SIREFCZ	Система управления SIRE Продвинутая
SIREFAZ	Система управления SIRE Профи
SIRERTX	Внешний датчик комнатной температуры
SIREUR	Комплект для скрытой установки
SIREWTA	Датчик положения заслонки
SIRECC603	Кабель с разъемами RJ12 (6/6) 3 м
SIRECC605	Кабель с разъемами RJ12 (6/6) 5 м
SIRECC610	Кабель с разъемами RJ12 (6/6) 10 м
SIRECC615	Кабель с разъемами RJ12 (6/6) 15 м
SIRECC640	Кабель с разъемами RJ12 (6/6) 40 м

Система Базовая - SIREBN – Простота и низкая СТОИМОСТЬ



Ручное или автоматическое управление скоростью вентиляторов и поддержание заданной температуры через встроенный термостат. Возможность избирательного включения выключения приборов в зависимости от заданной температуры и от приоритетности выбора между необходимым уровнем циркуляции и минимумом шума. Функция индикации отказа.

В комплект Базовый входят:

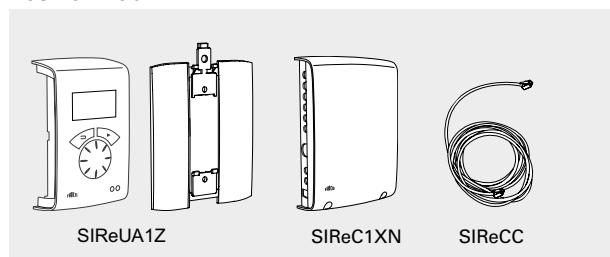
- SIREUB1, блок управления Базовый со встроенным датчиком комнатной температуры. Накладка на стену включена.
- SIRECC, модульный кабель, RJ12 (6р/6с), 5 м

Принадлежности

- SIRERTX, внешний датчик комнатной температуры, RJ11 (4р/4с), 10 м
- SIRECC, модульный кабель, RJ12 (6р/6с), 5, 10, 15, 40 м
- VLSP, комплект клапанов on/off постоянного расхода

Тепловентилятор SWH

Система SIREFCZ Продвинутая – расширенные возможности



Ручное или автоматическое управление скоростью вентиляторов и поддержание заданной температуры через встроенный термостат. Возможность избирательного включения выключения приборов в зависимости от заданной температуры и от приоритетности выбора между необходимым уровнем циркуляции и минимумом шума. Имеется возможность изменить заводские установки скорости для каждой ступени (SWH EC).
Функция «календарь» с недельным программированием и «ночным» режимом. Датчик состояния фильтра, дающий индикацию в случае необходимости его замены или очистки. Комплект SIREUR дает возможность заглубленного варианта установки в стену (выступает на 11мм). Функция индикации отказа.

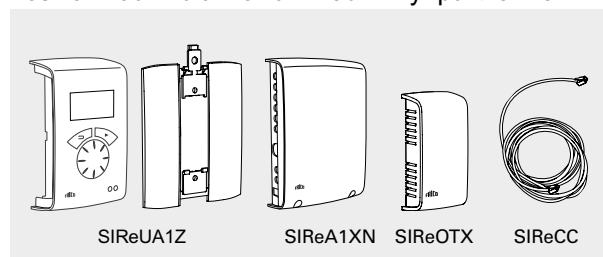
В комплект Продвинутый входят:

- SIREUA1Z, блок управления Продвинутый со встроенным датчиком комнатной температуры. Накладка на стену включена.
- SIREC1XN, управляющая плата Продвинутая
- SIRECC, модульные кабели, RJ12 (6p/6c), 3м и 5 м

Принадлежности

- SIRERTX, внешний датчик комнатной температуры, RJ11 (4p/4c), 10 м
- SIREUR, комплект для установки в стену
- SIRECC, модульный кабель, RJ12 (6p/6c), 5, 10, 15, 40 м
- VLSP, комплект клапанов on/off постоянного расхода

Система SIREFAZ Профи – расширенные возможности с автоматическим управлением



Ручное или автоматическое управление скоростью вентиляторов и поддержание заданной температуры через встроенный термостат. Возможность избирательного включения выключения приборов в зависимости от заданной температуры и от приоритетности выбора между необходимым уровнем циркуляции и минимумом шума. Имеется возможность изменить заводские установки скорости для каждой ступени (SWH EC).
Функция «календарь» с недельным программированием и «ночным» режимом. Датчик состояния фильтра, дающий индикацию в случае необходимости его замены или очистки. Комплект SIREUR дает возможность заглубленного варианта установки в стену (выступает на 11мм). Функция индикации отказа.
Возможность контроля и управления через штатную систему BMS здания. Для реализации данного варианта необходимо использование комплекта клапанов VLP.

В комплект Профи входят:

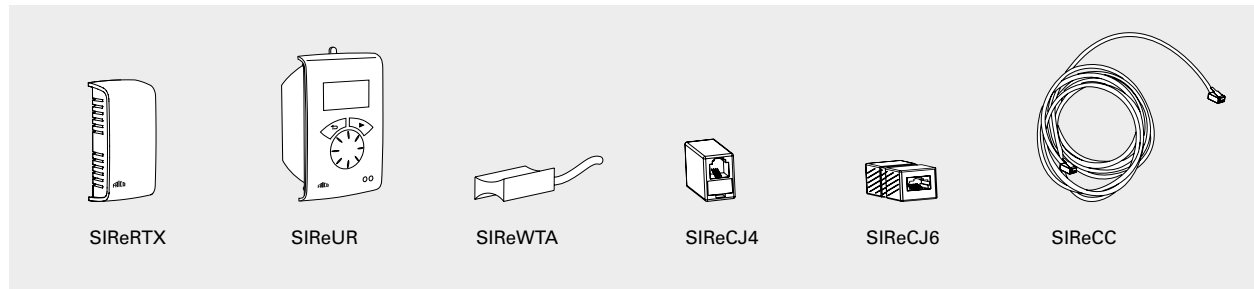
- SIREUA1Z, блок управления Продвинутый со встроенным датчиком комнатной температуры. Накладка на стену включена.
- SIREA1XN, управляющая плата Профи
- SIREOTX, датчик наружной температуры
- SIRECC, модульные кабели, RJ12 (6p/6c), 3м и 5 м

Принадлежности

- SIRERTX, внешний датчик комнатной температуры, RJ11 (4p/4c), 10 м
- SIREUR, комплект для установки в стену
- SIREWTA, датчик температуры обратной воды, RJ11 (4p/4c), 3 м
- SIRECC, модульный кабель, RJ12 (6p/6c), 5, 10, 15, 40 м
- VLP, комплект клапанов пропорционального регулирования и постоянного расхода



Системы управления SRe - опции

**SReRTX, внешний датчик комнатной температуры**

Используется для получения точного значения текущей температуры в заданной точке, если показания встроенного датчика не представлятельны по отношению к ситуации в обогреваемой зоне. 10 м. кабель с разъемами RJ11 (4p/4c).

SReUR, комплект для заглубленной установки в стену

Комплект для заглубленной установки блока управления SReUA1 в стену. Выступает из стены на 11мм.

SReWTA, датчик температуры обратной воды

Датчик контроля температуры обратной воды. 3 м модульный кабель с разъемом RJ11 (4p/4c). Устанавливается на обратной трубе теплообменника.

SRe CJ4/SReCJ6, соединительный элемент

Используется для соединения двух RJ11 (4p/4c) или двух RJ12 (6p/6c).

SReCC, модульные кабели

Модульные кабели с разъемами RJ11 (4p/4c) и RJ12 (6p/6c). Длина 3, 5, 10 и 15 м (RJ12 есть длиной 40 м).

Модель	Описание
SReRTX	Внешний датчик комнатной температуры, NTC10KΩ
SReUR	Комплект для установки в стену IP30
SReWTA	Датчик температуры обратной воды, RJ11 (4p/4c) 3 м IP65
SReCJ4	Разъем RJ11 (4/4)
SReCJ6	Разъем RJ12 (6/6)
SReCC603	Кабель с разъемами RJ12 (6/6) 3 м
SReCC605	Кабель с разъемами RJ12 (6/6) 5 м
SReCC610	Кабель с разъемами RJ12 (6/6) 10 м
SReCC615	Кабель с разъемами RJ12 (6/6) 15 м
SReCC640	Кабель с разъемами RJ12 (6/6) 40 м
SReCC403	Кабель с разъемами RJ11 (4/4) 3 м
SReCC405	Кабель с разъемами RJ11 (4/4) 5 м
SReCC410	Кабель с разъемами RJ11 (4/4) 10 м
SReCC415	Кабель с разъемами RJ11 (4/4) 15 м

Тепловентилятор SWH

Регулировка расхода воды



VLSP, комплект клапанов on/off постоянного расхода

Регулирующий 2-х ходовой клапан постоянного расхода с функцией балансировки, привод on/off, запорный клапан и клапан байпаса. DN15/20/25/32. 230В~.

Комплект VLSP состоит из:

- VKF, клапанная группа
 - ТАС, регулирующий и балансировочный клапан постоянного расхода
 - AV, запорный клапан
- SD230, электропривод on/off 230В~
- BPV10, клапан байпаса

Модель	DN	Диапазон расхода л/сек
VLSP15LF	DN15	0,012 - 0,068
VLSP15NF	DN15	0,024 - 0,131
VLSP20	DN20	0,058 - 0,319
VLSP25	DN25	0,103 - 0,597
VLSP32	DN32	0,222 - 1,028



VLP, комплект клапанов пропорционального регулирования и постоянного расхода

Регулирующий 2-х ходовой клапан постоянного расхода с функцией балансировки, пропорциональный привод, запорный клапан и клапан байпаса. DN15/20/25/32. 24В~.

Комплект VLP состоит из:

- VKF, клапанная группа
 - ТАС, регулирующий и балансировочный клапан постоянного расхода
 - AV, запорный клапан
- SDM24, пропорциональный электропривод 24В~
- ST23024, трансформатор 24В для 1-7 электроприводов

Модель	DN	Диапазон расхода л/сек
VLP15LF	DN15	0,012 - 0,068
VLP15NF	DN15	0,024 - 0,131
VLP20	DN20	0,058 - 0,319
VLP25	DN25	0,103 - 0,597
VLP32	DN32	0,222 - 1,028



VOT, трехходовой клапан с приводом on/off

Трехходовой клапан с приводом on/off, DN15/20/25. 230В.

Комплект состоит из:

- TRVS, 3-х ходовой клапан
- SD230, электропривод on/off 230В

Модель	DN	Kvs	Макс. расход при Δр 10кПа
VOT15	DN15	1,7	0,149
VOT20	DN20	2,5	0,220
VOT25	DN25	4,5	0,395



VMT, трехходовой клапан с пропорциональным приводом

Трехходовой клапан с пропорциональным приводом. DN15/20/25. 24В.

Комплект состоит из:

- TRVS, 3-х ходовой клапан
- SDM24, пропорциональный электропривод 24В~
- ST23024, трансформатор 24В для 1-7 электроприводов

Модель	DN	Kvs	Макс. расход при Δр 10кПа
VMT15	DN15	1,7	0,149
VMT20	DN20	2,5	0,220
VMT25	DN25	4,5	0,395