



## Luchtverhitter SWH

Intelligente luchtverhitters met extreem laag geluidsniveau, voor wateraansluiting



### Toepassing

De SWH is een stil draaiende luchtverhitter die gecombineerd met het SIRE-regelsysteem voorziet in een volledig automatische verwarming die aangepast kan worden aan ieder uniek gebruik van een ruimte.

De SWH is geschikt voor locaties waar normaal gesproken luchtverhitters worden gebruikt, zoals industriële gebouwen, en voor omgevingen waar niet teveel geluid mag zijn.

### Comfort

Het extreem lage geluidsniveau maakt de SWH tot de stilste luchtverhitter van Frico. SWH zorgt snel voor aangename warmte waar dat nodig is.

### Bediening en economie

De SWH is een energie-efficiënte luchtverhitter die nooit meer energie verbruikt dan strikt noodzakelijk. Voor units met EC-motoren is de energie-efficiëntie zelfs nog beter. De Eco-stand is verkrijgbaar in het regelsysteem voor extra energiebesparing.

Door de voorgeprogrammeerde fabrieksinstellingen en kalenderfunctie is de SWH gemakkelijk te installeren en te gebruiken. De SWH kan met behulp van het GBS-systeem worden bediend en gecontroleerd.

### Ontwerp

De SWH-luchtverhitter heeft een aantrekkelijk design van wit plaatstaal en past in industriële en winkelomgevingen.

### Productgegevens

- De luchtverhitter SWH is verkrijgbaar in de volgende versies:
  - SWH, standaard unit.
  - SWH EC, uitgerust met een EC-motor voor een lager energieverbruik en voorzien van instelbare ventilatorstappen.
- Gebruikt in combinatie met het SIRE-regelsysteem dat over vele slimme en energiebesparende functies beschikt.
- Zeer laag geluidsniveau.
- Vijf ventilatorsnelheden.
- Aan de muur of het plafond gemonteerd.
- Bedoeld voor watertemperaturen tot +150 °C en 10 bar (standaard model).
- Voorzien van een luchtrichter met apart verstelbare lamellen die de luchtstroom op één vlak richten.
- Max. omgevingstemperatuur +40 °C.
- Verwarmingsbatterij met lamellen en koperen leidingen. Flexibele leidingaansluiting voor solderen of knelkoppelingen.
- Breed scala aan bedieningen en accessoires.
- Corrosiebestendige behuizing gemaakt van gegalvaniseerde en met poederverf bewerkte stalen panelen. Kleur: RAL 9016, NCS S 0500-N (wit). Behuizing zonder lak of in andere kleuren op aanvraag verkrijgbaar. Aluminium lamellen.



Dankzij het lage geluidsniveau in combinatie met krachtige prestaties is de SWH geschikt voor allerlei ruimtes, van magazijnen tot winkels.



Door de SWH te draaien, kunnen leidingen aan beide kanten worden aangesloten, waardoor de verhitter gemakkelijk te plaatsen is. De luchtrichter met apart verstelbare lamellen richt de luchtstroom zoals gewenst.

# Luchtverhitter SWH

## Technische specificaties

### Luchtverhitter SWH (IP44)

Type	Capaciteit* <sup>1,2</sup> [kW]	Lucht- stroom* <sup>2</sup> [m <sup>3</sup> /h]	Lucht- stroom* <sup>2</sup> [m <sup>3</sup> /s]	Geluids- vermogen* <sup>3</sup> [dB(A)]	Geluids- druk* <sup>2,4</sup> [dB(A)]	$\Delta t$ * <sup>1,2,5</sup> [°C]	Water- volume* <sup>6</sup> [l]	Voltage [V]	Stroom- sterkte [A]	Gewicht [kg]
SWH02	6,8/11	450/1000	0,15/0,31	56	19/40	38/30	1,3	230V~	0,34	20
SWH12	8,7/17	760/2020	0,21/0,56	64	26/48	34/24	1,5	230V~	0,7	24
SWH22	19/29	1770/3370	0,49/0,94	70	40/55	31/25	2,7	230V~	1,2	34
SWH32	29/44	2670/5200	0,74/1,44	67	39/51	31/25	3,8	230V~	1,7	55
SWH33	32/53	2250/4450	0,62/1,23	66	38/50	41/35	5,2	230V~	1,7	59

### Luchtverhitter met EC-motor SWH EC (IP44)

Type	Capaciteit* <sup>1,2</sup> [kW]	Lucht- stroom* <sup>2</sup> [m <sup>3</sup> /h]	Lucht- stroom* <sup>2</sup> [m <sup>3</sup> /s]	Geluids- vermogen* <sup>3</sup> [dB(A)]	Geluids- druk* <sup>2,4</sup> [dB(A)]	$\Delta t$ * <sup>1,2,5</sup> [°C]	Water- volume* <sup>6</sup> [l]	Voltage [V]	Stroom- sterkte* <sup>7</sup> [A]	Gewicht [kg]
SWHEC02	6,8/11	530/1000	0,15/0,28	56	25/40	38/31	1,3	230V~	0,2/0,7	20
SWHEC12	8,7/17	760/2020	0,21/0,56	63	22/48	33/24	1,5	230V~	0,4/1,1	24
SWHEC22	19/29	1770/3370	0,49/0,94	72	43/56	31/25	2,7	230V~	1,1/1,2	34
SWHEC32	28/44	2670/5200	0,74/1,44	67	35/51	31/24	3,8	230V~	1,1/1,7	55
SWHEC33	32/53	2250/4500	0,63/1,25	65	33/50	41/35	5,2	230V~	1,2/1,8	59

\*1) Toepasbaar bij watertemperatuur 80/60 °C, luchttemperatuur +15 °C.

\*2) Toepasbaar bij ventilatorstand 1 / 4.

\*3) Metingen van het geluidsvermogen ( $L_{WA}$ ) volgens ISO 27327-2: 2014, installatietype E.

\*4) Geluidsdruk ( $L_{pA}$ ). Condities: Afstand tot de unit 5 meter. Richtingsfactor: 2. Equivalent absorptiegebied: 200 m<sup>2</sup>.

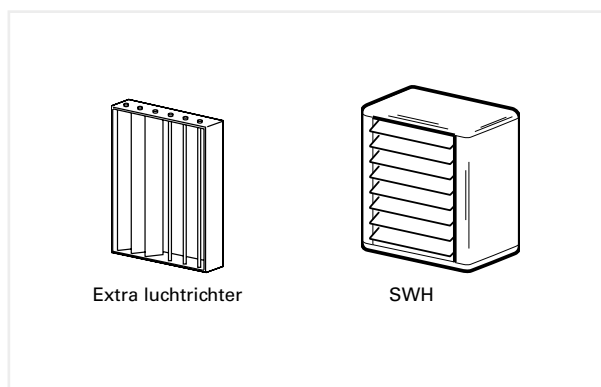
\*5)  $\Delta t$  = temperatuurstijging van passerende lucht.

\*6) Water volume over batterij.

\*7) Toepasbaar bij ventilatorstand 4 / 5.

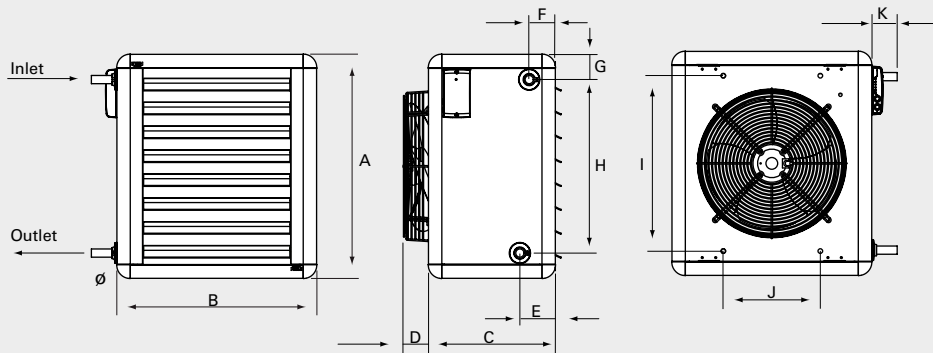
## Luchtworp

Type	Luchtworp [m]	Luchtworp met extra luchtrichter [m]
SWH02	7	-
SWH12	11	17
SWH22	19	25
SWH32	25	33
SWH33	23	29
SWHEC02	7	-
SWHEC12	11	17
SWHEC22	19	25
SWHEC32	25	33
SWHEC33	23	29



De gegevens voor luchtworp zijn van toepassing op ventilatorpositie 4 en een kamertemperatuur van +18 °C. De worp is bepaald als de afstand in een rechthoek vanaf de luchtverhitter naar het punt waar gemiddelde luchtsnelheid is gedaald daalt tot 0,5 m/s.

Afmetingen

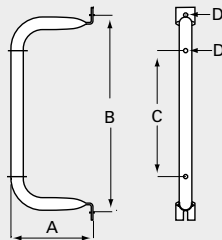


	A [mm]	B [mm]	C [mm]	E [mm]	F [mm]	G [mm]	H [mm]	I [mm]	J [mm]	K [mm]	Ø [mm]
<b>SWH02, SWHEC02</b>	525	515	320	95	70	70	390	405	260	70	22
<b>SWH12, SWHEC12</b>	600	535	340	95	70	70	465	470	260	70	22
<b>SWH22, SWHEC22</b>	725	680	370	100	70	70	585	580	400	75	28
<b>SWH32/33, SWHEC32/33</b>	850	820	450	100	70	70	710	700	530	75	28

	D [mm]
<b>SWH02</b>	40
<b>SWH12</b>	70
<b>SWH22</b>	50
<b>SWH32/33</b>	102

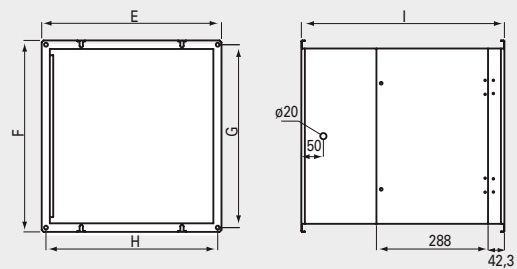
	D [mm]
<b>SWHEC02</b>	110
<b>SWHEC12</b>	85
<b>SWHEC22</b>	35
<b>SWHEC32/33</b>	100

Montagebeugels, SWB



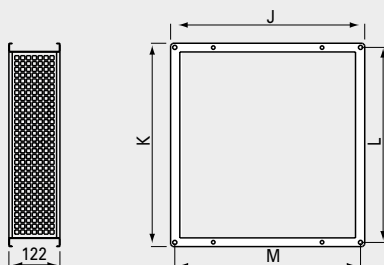
	A [mm]	B [mm]	C [mm]	D [mm]
<b>SWB0</b>	195	405	235	10
<b>SWB1</b>	195	470	300	10
<b>SWB2</b>	250	580	410	10
<b>SWB3</b>	335	700	530	10

Filtersectie, SWF



	E [mm]	F [mm]	G [mm]	H [mm]	I [mm]
<b>SWF1</b>	466	492	470	444	524
<b>SWF2</b>	616	602	580	594	524
<b>SWF3</b>	746	722	700	724	524

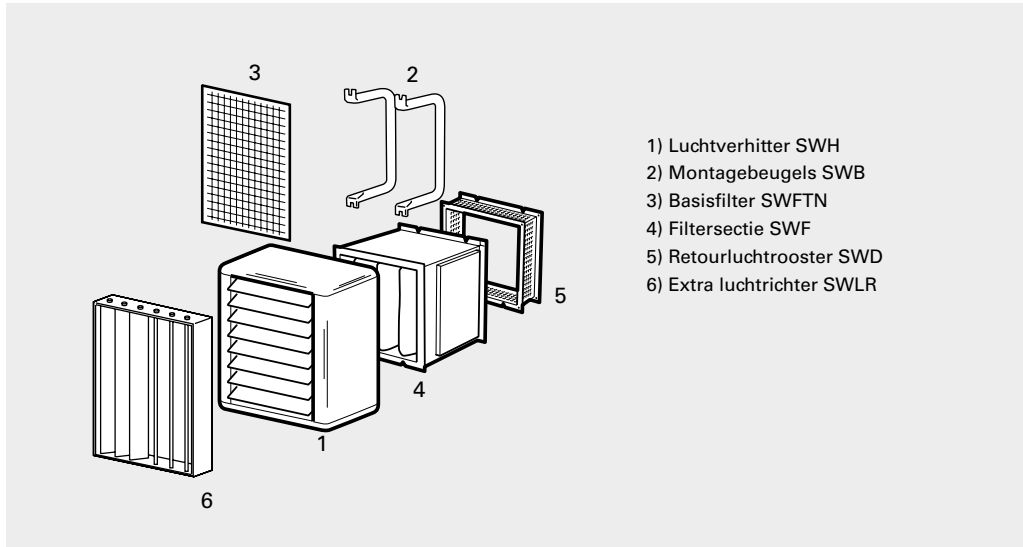
Retourluchtrooster, SWD



	J [mm]	K [mm]	L [mm]	M [mm]
<b>SWD1</b>	464	490	470	444
<b>SWD2</b>	614	600	580	594
<b>SWD3</b>	676	720	700	656

# Luchtverhitter SWH

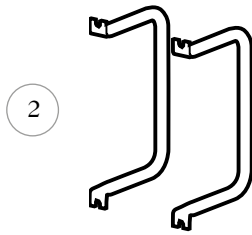
## Accessoires



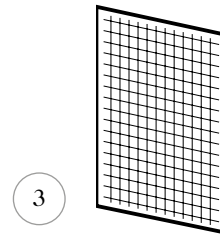
Type	Omschrijving				
		SWH02	SWH12	SWH22	SWH32/33
SWB0	Montagebeugels	•			
SWB1	Montagebeugels		•		
SWB2	Montagebeugels			•	
SWB3	Montagebeugels				•
SWF1	Filtersectie		•		
SWF2	Filtersectie			•	
SWF3	Filtersectie				•
SWD1	Retourluchtrooster		•		
SWD2	Retourluchtrooster			•	
SWD3	Retourluchtrooster				•
SWEF1	Extra filtercassette		•		
SWEF2	Extra filtercassette			•	
SWEF3	Extra filtercassette				•
SWFTN02	Basisfilter	•			
SWFTN1	Basisfilter		•		
SWFTN2	Basisfilter			•	
SWFTN3	Basisfilter				•
SWLR1	Extra luchtrichter		•		
SWLR2	Extra luchtrichter			•	
SWLR3	Extra luchtrichter				•



Accessoires SWH02-33

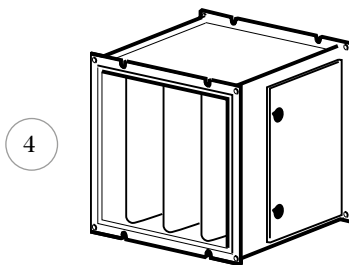


SWB, montagebeugels  
 Als de filtersectie niet wordt gebruikt, wordt de hoofdunit met de beugels SWB aan de muur of het plafond bevestigd (fig. 2). De beugels zijn extra en worden per paar geleverd.



SWFTN, basisfilter  
 Wordt gebruikt als alternatief voor de filtersectie. Voorziet de verwarmingsbatterij van basisbescherming. Het filter wordt eenvoudig in de SW-unit bevestigd en kan vanaf de boven- of onderkant van de unit worden gereinigd.

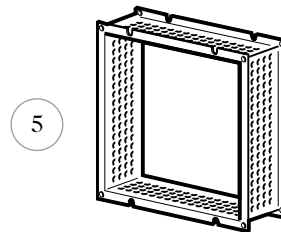
Accessoires SWH12-33



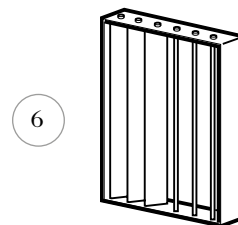
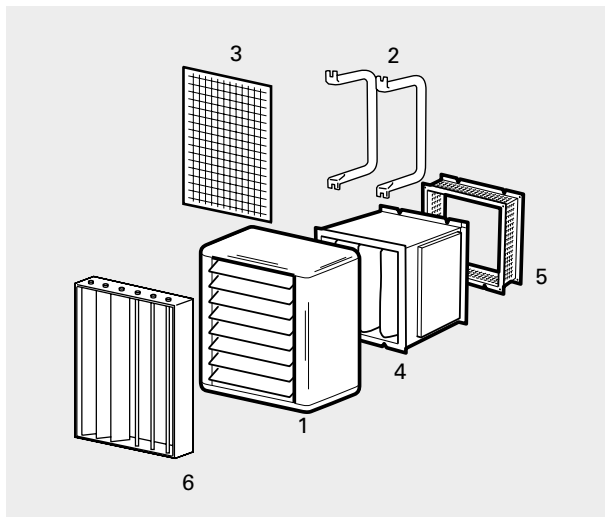
SWF, filtersectie  
 Fig. 4. Filtert de buitenlucht en/of de retourlucht van deeltjes die de prestaties en betrouwbaarheid van de SW kunnen verminderen. Het wegwerpbare buidelfilter met diepe vouwen is een cassette van synthetisch materiaal. Filterklasse G85 (EU3). De filtersectie is bij levering uitgerust met een filter.

Let op! Een retourluchtinlaat (SWD) is vereist.

SWEF, extra filtercassette  
 Vervangend filter voor SWF.



SWD, retourluchtrooster  
 Fig. 5. Staat luchttoevoer toe wanneer de filtersectie wordt gebruikt.



SWLR, extra luchtrichter  
 Fig. 6. Om de luchtstroom zijwaarts te richten. Bij levering is de SWH uitgerust met een luchtrichter voor verticale richting van de luchtstroom. Apart verstelbare lamellen van geanodiseerd aluminium.

De extra luchtrichter wordt op de SWH gemonteerd door deze aan de bestaande luchtrichter vast te haken.

# Luchtverhitter SWH

## Montage en aansluiting



Verbindingen van de linkerzijde



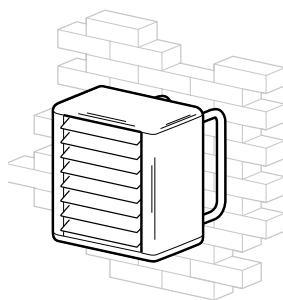
Verbindingen van de rechterzijde



Montage aan het plafond

## Montage

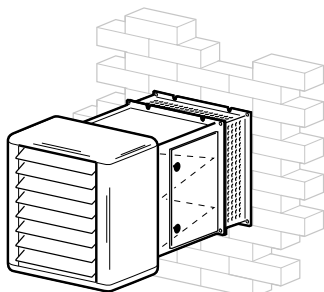
De luchtverhitters kunnen voor een horizontale luchtverdeling permanent aan de muur of voor een verticale luchtverdeling aan het plafond worden gemonteerd. Accessoires kunnen met schroeven of geleiders worden gemonteerd en vervolgens met geschikte bevestigingsmiddelen aan de muur of het plafond worden bevestigd. Montagebeugels zijn extra.



SWH aan de muur bevestigd met montagebeugels

## Montage SWH

De montagebeugels SWB moeten apart worden besteld. Voor bevestiging aan de achterkant van de SWH is een set schroeven bijgeleverd. De beugels worden met geschikte bevestigingsmiddelen aan de muur of het plafond bevestigd.



SWH met filtersectie en retourluchtrooster

## Montage SWH met filtersectie SWF

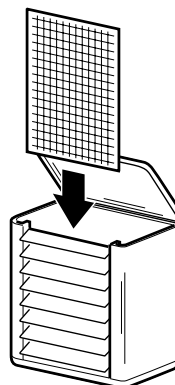
Als een filtersectie wordt gebruikt, moet deze aan de retourluchtinlaat (SWD) worden bevestigd om voor luchtinlaat te zorgen.

## Verwarmingsbatterij aansluiten

Door de luchtverhitters te draaien, kunnen leidingen aan beide kanten worden aangesloten. Verwarmingsbatterij koperen leidingen. Flexibele leidingaansluitingen voor solderen of knelkoppelingen. De ontluchter moet op een hoog punt in het leidingsysteem worden gemonteerd. De verwarmingsbatterij is niet voorzien van een ontluchter en aftapnippel. Voor een juiste aansluiting van de aanvoer en retour op de verwarmingsbatterij, zie het figuur met afmetingen.

## Installatie

De ventilatormotor is aangesloten via de geïntegreerde besturingskaart (SIRe) die op de unit zit.



SWH met basisfilter

## Basisfilter SWFTN in SWH monteren

Dit basisfilter is zeer eenvoudig in de SWH te bevestigen. Maak hiervoor de klep boven of onder open en duw het filter omlaag achter de batterij in de sporen.

## Bediening SWH - regelsysteem SIRE

SWH is voorbereid voor gebruik met het SIRE-regelsysteem met voorgeprogrammeerde standaardinstellingen en vele eigenschappen die de installatie en het gebruik van de luchtverhitter eenvoudig maken. Het regelsysteem is met een geïntegreerde besturingskaart voorgeïnstalleerd in de SWH. Indien er meerdere SWH aangestuurd moeten worden door één SIRE, een extra modulaire kabel SIRECC is nodig per unit. Kabels tussen units kunnen gemakkelijk samengekoppeld worden d.m.v. het koppelstuk SIRECJ. SIRE wordt voorgeprogrammeerd geleverd met snelaansluitingen en is gemakkelijk te gebruiken en te installeren.

SIRE leert wat de behoeften zijn en kan voor volledig automatische ruimteverwarming zorgen met kalenderfunctie en eventuele uitschakeling bij ingestelde temperaturen voor maar liefst negen units. Door SIRE wordt niet meer energie verbruikt dan noodzakelijk. Omdat de ventilatorsnelheid is aangepast, is het geluidsniveau optimaal en nooit hoger dan noodzakelijk. Met SIRE Advanced kunt u kiezen uit de Eco- en de Comfort-stand, afhankelijk van wat belangrijker is: optimaal comfort of energiebesparing.

De SWH wordt voorgeprogrammeerd in automatische bediening, ventilatorpositie 4, geleverd. Voor optimale prestaties op het gebied van warmte-output en geluidsniveaus worden ventilatorsnelheden tot stap 4 aanbevolen. Ventilatorpositie 5 is beschikbaar bij handmatige bediening.

U kunt kiezen uit drie verschillende niveau's met verschillende functionaliteit: Basic, Competent of Advanced.

### Functies SIREBN Basic

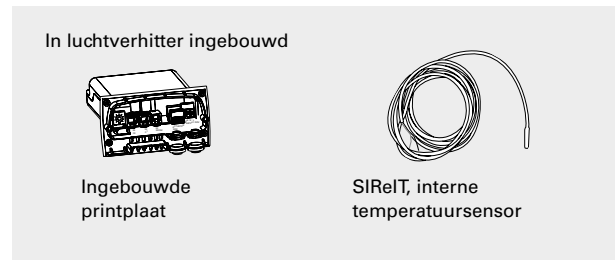
- Handmatige regeling voor ventilator en temperatuur
- Automatische bediening van ventilatorsnelheid en temperatuur met een geïntegreerde thermostaat.

### Functies SIREFCY Competent

- Alle functies van de Basic
- Kalenderfunctie
- Filteralarm
- Eenvoudige GBS-regeling - aan/uit, ventilatorsnelheid en alarmfuncties
- Mogelijkheid om de vooraf ingestelde waarden voor iedere ventilatorstap te wijzigen (SWH EC).

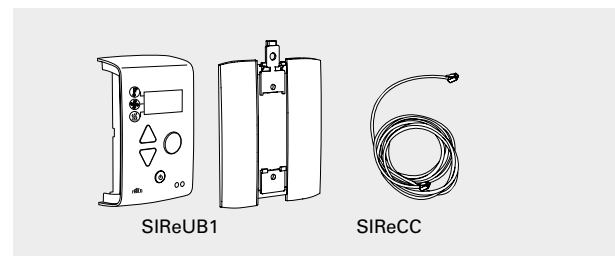
### Functies SIREFAY Advanced

- Alle functies van de Competent
- Eco-stand - extra energiezuinige stand
- Comfort-stand - als comfort belangrijk is
- Volledige GBS-regeling
- Max. limiet aan temperatuur retourwater.
- Traploze verwarmingsbediening.
- Gebruik externe filterwacht mogelijk.



Type	Omschrijving
<b>SIREBN</b>	Regelsysteem SIRE Basic
<b>SIREFCY</b>	Regelsysteem SIRE Competent
<b>SIREFAY</b>	Regelsysteem SIRE Advanced
<b>SIRERTX</b>	Buitemperatuursensor
<b>SIREUR</b>	Set voor ingebouwde installatie
<b>SIREWTA</b>	Omgevingssensor
<b>SIRECC603</b>	Modulaire kabel RJ12 (6/6) 3 m
<b>SIRECC605</b>	Modulaire kabel RJ12 (6/6) 5 m
<b>SIRECC610</b>	Modulaire kabel RJ12 (6/6) 10 m
<b>SIRECC615</b>	Modulaire kabel RJ12 (6/6) 15 m
<b>SIRECC640</b>	Modulaire kabel RJ12 (6/6) 40 m

### Basic - SIREBN - Eenvoudig en voordelig



Handmatige of automatische bediening van ventilatorsnelheid en temperatuur met een geïntegreerde thermostaat. Mogelijkheid waarmee kan worden gekozen voor uitschakeling van de ventilator bij een ingestelde ruimtetemperatuur, afhankelijk of geluidscmfort of circulatie van de lucht in de ruimte belangrijker is. Alarm via regelunit.

### Inbegrepen bij SIREBN Basic:

- SIREUB1, regelunit met ingebouwd ruimtetemperatuursensor. Inclusief hoest wandgemonteerd unit.
- SIRECC, modulaire kabel, RJ12 (6p/6c), 5 m

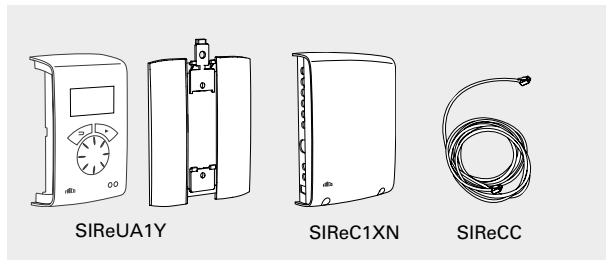
### Accessoires

- SIRERTX, externe ruimtetemperatuursensor, RJ11 (4p/4c), 10 m
- SIRECC, modulaire kabel, RJ12 (6p/6c), 5, 10, 15, 40 m
- VLSP, drukonafhankelijk kleppensysteem aan/uit



# Luchtverhitter SWH

## Competent - SReFCY - Uitgebreide functionaliteit



Handmatige of automatische bediening van ventilatorsnelheid en temperatuur met een geïntegreerde thermostaat. Mogelijkheid waarmee kan worden gekozen voor uitschakeling van de ventilator bij een ingestelde ruimtetemperatuur, afhankelijk of geluidscmfort of circulatie van de lucht in de ruimte belangrijker is. Mogelijkheid om de vooraf ingestelde waarden voor iedere ventilatorstap te wijzigen (SWH EC).  
Kalenderfunctie met weekprogramma en nachtstand. Filtersensor die aangeeft wanneer de filter moet worden vervangen of gereinigd. Met SReUR kan het regelunit in een muur worden ingebouwd, waarbij het slechts 11 mm uitsteekt. Alarm via regelunit of GBS.

Inbegrepen bij SReFCY Competent:

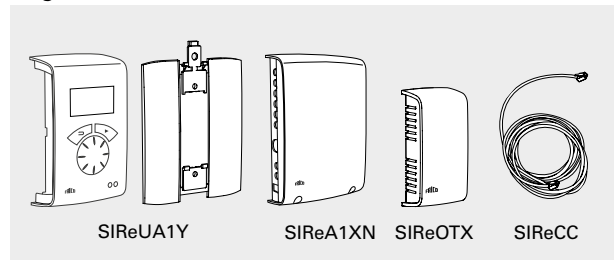
- SReUA1Y, regelunit met ingebouwd ruimtetempatuursensor. Inclusief hoes wandgemonteerde unit.
- SReC1XN, besturingskaart HUB Competent
- SReCC, modulaire kabels, RJ12 (6p/6c), 3 m resp. 5 m

Accessoires

- SReRTX, externe ruimtetempatuursensor, RJ11 (4p/4c), 10 m
- SReUR, set voor ingebouwde installatie
- SReCC, modulaire kabel, RJ12 (6p/6c), 5, 10, 15, 40 m
- VLSP, drukonafhankelijk kleppensysteem aan/uit



## Advanced - SReFAY - volledig automatisch met uitgebreide functionaliteit



Handmatige of automatische bediening van ventilatorsnelheid en temperatuur met een geïntegreerde thermostaat. Mogelijkheid waarmee kan worden gekozen voor uitschakeling van de ventilator bij een ingestelde ruimtetemperatuur, afhankelijk of geluidscmfort of circulatie van de lucht in de ruimte belangrijker is. Mogelijkheid om de vooraf ingestelde waarden voor iedere ventilatorstap te wijzigen (SWH EC).  
Kalenderfunctie met weekprogramma en nachtstand. Filtersensor die aangeeft wanneer de filter moet worden vervangen of gereinigd. Met SReUR kan het regelunit in een muur worden ingebouwd, waarbij het slechts 11 mm uitsteekt. Alarm via regelunit of GBS.  
Kan met het GBS-systeem worden bediend en gecontroleerd. Kies uit de Eco- en de Comfort-stand, afhankelijk van wat belangrijker is: optimaal comfort of energiebesparing. Kleppensysteem VLP is vereist voor gebruik van SRe Advanced.

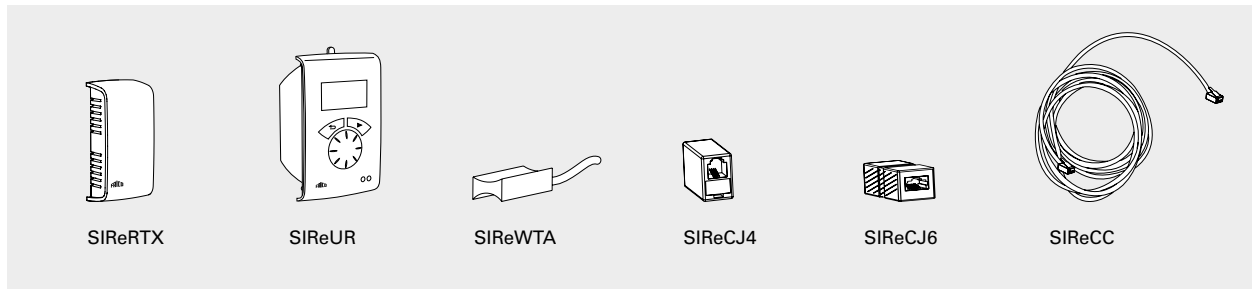
Inbegrepen bij SReFAY Advanced:

- SReUA1Y, regelunit met ingebouwd ruimtetempatuursensor. Inclusief hoes wandgemonteerde unit.
- SReA1XN, besturingskaart HUB Geavanceerd
- SReOTX, buitentempatuursensor
- SReCC, modulaire kabels, RJ12 (6p/6c), 3 m resp. 5 m

Accessoires

- SReRTX, externe ruimtetempatuursensor, RJ11 (4p/4c), 10 m
- SReUR, set voor ingebouwde installatie
- SReWTA, omgevingssensor, RJ11 (4p/4c), 3 m
- SReCC, modulaire kabel, RJ12 (6p/6c), 5, 10, 15, 40 m
- VLP, drukonafhankelijk en modulerend kleppensysteem

## Regelsysteem SRe - opties



**SReRTX**, externe sensor kamertemperatuur  
Gebruikt om een beter meetpunt in het pand te krijgen als de regelunit dusdanig geplaatst is dat de interne sensor kamertemperatuur geen relevante waarde weergeeft. 10 m. kabel met modulaire connector RJ11 (4p/4c).

**SReUR**, set voor ingebouwde installatie  
Set voor installatie van SReUA1 in een muurinbouw. Steekt slechts 11 mm uit van de muur.

**SReWTA**, klemsensor  
Klemsensor voor regeling retourwatertemperatuur. Kabel (3 meter) met modulaire connector RJ11 (4p/4c). Dient te worden gemonteerd op de retourleiding van de verwarmingsbatterij.

**SReCJ4/SReCJ6**, verbindingstuk  
Wordt gebruikt om twee RJ11 (4p/4c) resp. RJ12 (6p/6c) te verbinden.

**SReCC**, modulaire kabels  
Modulaire kabels RJ11 (4p/4c) en RJ12 (6p/6c). Beschikbaar in lengten van 3, 5, 10 en 15 m (RJ12 ook in 40 m).

Type	Omschrijving
<b>SReRTX</b>	Externe sensor kamertemperatuur, NTC10K $\Omega$
<b>SReUR</b>	Set voor ingebouwde installatie IP30
<b>SReWTA</b>	Omgevingssensor RJ11 (4p/4c) 3 mIP65
<b>SReCJ4</b>	Koppelstuk voor twee stuks RJ11 (4/4)
<b>SReCJ6</b>	Koppelstuk voor twee stuks RJ12 (6/6)
<b>SReCC603</b>	Modulaire kabel RJ12 (6/6) 3 m
<b>SReCC605</b>	Modulaire kabel RJ12 (6/6) 5 m
<b>SReCC610</b>	Modulaire kabel RJ12 (6/6) 10 m
<b>SReCC615</b>	Modulaire kabel RJ12 (6/6) 15 m
<b>SReCC640</b>	Modulaire kabel RJ12 (6/6) 40 m
<b>SReCC403</b>	Modulaire kabel RJ11 (4/4) 3 m
<b>SReCC405</b>	Modulaire kabel RJ11 (4/4) 5 m
<b>SReCC410</b>	Modulaire kabel RJ11 (4/4) 10 m
<b>SReCC415</b>	Modulaire kabel RJ11 (4/4) 15 m

# Luchtverhitter SWH

## Waterregelingen



VLSP, drukonafhankelijk kleppensysteem aan/uit  
Drukonafhankelijke tweeweg regel- en stelklep met aan/uit-regeling, afsluitklep en omloopklep. DN15/20/25/32. 230V.

Het systeem VLSP bestaat uit de volgende onderdelen:

- VKF, kleppenset
  - TAC, drukonafhankelijke regeling en stelklep
  - AV, afsluitklep
- SD230, magneetventiel aan/uit 230V
- BPV10, voetventiel

Type	DN	Stroombereik l/s
VLSP15LF	DN15	0,012 - 0,068
VLSP15NF	DN15	0,024 - 0,131
VLSP20	DN20	0,058 - 0,319
VLSP25	DN25	0,103 - 0,597
VLSP32	DN32	0,222 - 1,028



VLP, drukonafhankelijk en modulerend kleppensysteem

Drukonafhankelijke tweeweg regel- en stelklep met modulerende aandrijving en afsluitklep DN15/20/25/32. 24V.

Het kleppensysteem VLP bestaat uit de volgende onderdelen:

- VKF, kleppenset
  - TAC, drukonafhankelijke regeling en stelklep
  - AV, afsluitklep
- SDM24, modulerend magneetventiel 24V
- ST23024, 24V transformator voor 1-7 aandrijvingen

Type	DN	Stroombereik l/s
VLP15LF	DN15	0,012 - 0,068
VLP15NF	DN15	0,024 - 0,131
VLP20	DN20	0,058 - 0,319
VLP25	DN25	0,103 - 0,597
VLP32	DN32	0,222 - 1,028



VOT, driewegventiel en magneetventiel aan/uit  
Driewegventiel met aan/uit-aandrijving, DN15/20/25. 230V.

De kleppenset bestaat uit de volgende kleppen:

- TRVS, driewegventiel
- SD230, aandrijving aan/uit 230V

Type	DN	Kvs	Max. stroom bij 10 kPa
VOT15	DN15	1,7	0,149
VOT20	DN20	2,5	0,220
VOT25	DN25	4,5	0,395



VMT, driewegventiel en modulerend magneetventiel

Driewegventiel met modulerende aandrijving. DN15/20/25. 24V.

De kleppenset bestaat uit de volgende onderdelen:

- TRVS, driewegventiel
- SDM24, modulerend magneetventiel 24V
- ST23024, 24V transformator voor 1-7 aandrijvingen

Type	DN	Kvs	Max. stroom bij 10 kPa
VMT15	DN15	1,7	0,149
VMT20	DN20	2,5	0,220
VMT25	DN25	4,5	0,395