



Diskret och energieffektiv luftridå för karuselldörrar

Ruwen är en kundanpassad luftridå som installeras ovanpå karuselldörren, utblåskanalen anpassas för dörrdiametern. Ruwen är utrustad med energieffektiva EC motorer som möjliggör steglös styrning av luftflödet. Luftridån är skräddarsydd efter dina specifikationer vilket ger en nätt och diskret lösning.

Energieffektiv och hållbar

Luftridån är utrustad med EC motorer som är upp till 50% mer energieffektiva i jämförelse med traditionella AC motorer och har en lägre vikt vilket möjliggör enklare installationer och grönare transporter.

Intelligent styrsystem

Ruwen kompletteras med ett intelligent styrsystem som ger optimal komfort med minimal ansträngning. Smarta och automatiska funktioner möjliggör enkel installation och drift av Fricos olika produktgrupper.

Hög prestanda

Fricos luftridåer är utvecklade och tillverkade i Sverige. Luftridåerna är testade i ett av de mest moderna och avancerade luft- och ljudlaboratorierna i Europa vilket gör att vi kan garantera en högkvalitetsprodukt.

Ruwen



Finns i 3 versioner:

🌀 Utan värme

⚡ Elvärme

💧 Vattenburen värme

En karuselldörr hindrar kontinuerligt drag men för ändå med sig en viss mängd kallluft för varje varv. Stora energibesparingar kan göras med en korrekt installerad luftridå.

Produktnyckel

Typ - R - W - X - Z - Material / färg

Exempel: RDFEC20WL - 2500 - 2900 - 2350 - 500 - P

Se måttskiss för alla mått.

Typ

R Karuselldörrens radie.
W Karuselldörrens öppningsbredd
X Karuselldörrens djup utanför dörren.
Z Relevant höjd.

Material/ färg

P = Polerat rostfritt stål
B = Borstat rostfritt stål
MP = Högglangspolerat rostfritt stål
 Ange RAL-kod = Pulverlack RAL
 Ange NCS-kod = Pulverlack NCS

Utan värme - RDFEC A (IP20)

Spänning motor : 230V~

Typ	Effekt [kW]	Luftflöde*1 [m³/h]	Ljud- effekt*2 [dB(A)]	Ljud- tryck*3 [dB(A)]	Ström motor [A]	Vikt*7 [kg]
RDFEC10A	0	1200/2400	78	46/62	3,2	60
RDFEC15A	0	1800/3500	79	47/64	4,1	130
RDFEC20A	0	2300/4700	81	48/65	6,0	180
RDFEC25A	0	3100/6150	83	50/67	6,9	200

Elvärme - RDFEC E (IP20)

Typ	Effektsteg [kW]	Luftflöde*1 [m³/h]	Δt^4 [°C]	Ljud- effekt*2 [dB(A)]	Ljud- tryck*3 [dB(A)]	Ström motor [A]	Spänning [V] Ström [A] (värme)	Vikt*7 [kg]
RDFEC10E12	3,9/7,8/12	1200/2400	30/15	78	46/62	3,2	400V3~/17	80
RDFEC15E18	6/12/18	1800/3500	30/15	80	47/64	4,1	400V3~/26	130
RDFEC20E24	7,8/16/24	2300/4700	30/15	81	48/65	6,0	400V3~/34	180
RDFEC25E30	9,9/20/30	3100/6150	29/14	83	50/67	6,9	400V3~/43	200

Vattenburen värme - RDFEC WL, batteri för vattentemperaturer (≤ 80 °C) (IP20)

Typ	Effekt*5 [kW]	Effekt*6 [kW]	Luftflöde*1 [m³/h]	$\Delta t^{4,5}$ [°C]	$\Delta t^{4,6}$ [°C]	Vatten- volym [l]	Ljud- effekt*2 [dB(A)]	Ljud- tryck*3 [dB(A)]	Ström motor [A]	Vikt*7 [kg]
RDFEC10WL	10	18	1100/2300	18/13	30/23	2,2	78	45/62	3,2	80
RDFEC15WL	16	28	1700/3400	18/14	31/24	3,4	80	46/64	4,1	130
RDFEC20WL	23	39	2200/4600	19/15	32/25	4,5	81	47/65	6,0	180
RDFEC25WL	30	50	2800/5750	20/15	33/26	5,7	83	49/67	6,9	200

*1) Lågt/högt luftflöde (2V/10V).

*2) Ljudeffekt (L_{WA}), mätningar enligt ISO 27327-2: 2014, Installationstyp E.

*3) Ljudtryck (L_{pA}). Förutsättningar: Avstånd till aggregat 5 meter. Riktningfaktor: 2. Ekvivalent absorptionsarea 200 m². Vid lågt/högt luftflöde (2V/10V).

*4) Δt = temperaturhöjning på genomgående luft vid maximal värmeeffekt och lågt respektive högt luftflöde (2V/10V).

*5) Gäller vid vattentemperatur 60/40 °C, lufttemperatur in +18 °C.

*6) Gäller vid vattentemperatur 80/60 °C, lufttemperatur in +18 °C.

*7) Ungefärlig vikt för luftridå och kanal.

*5,6) Se www.frico.net för ytterligare beräkningar.

Tillverkad i Sverige, med ett korrosionsskyddat hölje i varmförzinkad och pulverlackerad stålplåt. Färg på luftridå och kanal: vit, RAL 9016, NCS S 0500-N. Färg på kanaltäckplåt skraddarsys.



Typ - R - W - X - Z - Material / färg

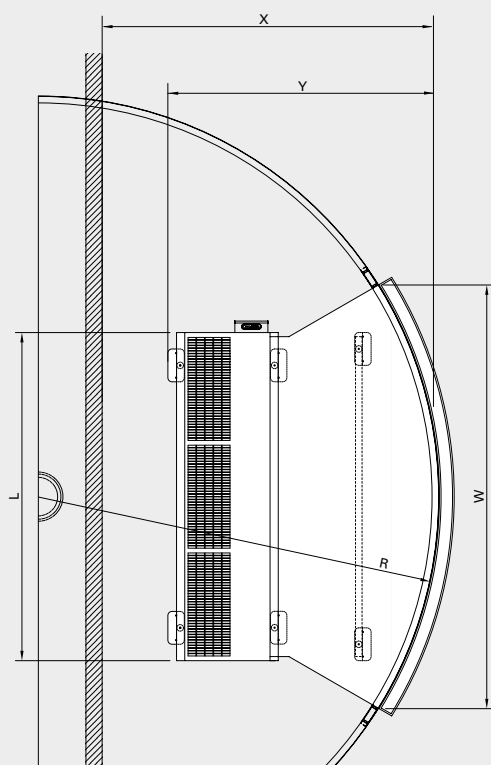
Exempel: RDFEC20WL - 2500 - 2900 - 2350 - 500 - P

Typ Se Tekniska specifikationer.**R** Karuselldörrens yttre radie ovan ingångshöjden.**W** Karuselldörrens öppningsbredd**X** Största avstånd mellan karusellens ytterdiameter R och yttervägg.**Z** Höjden från karuselldörrens innerhöjd (där kanalens utblås skall vara) till karuselldörrens yttertak (där luftridån ska monteras).

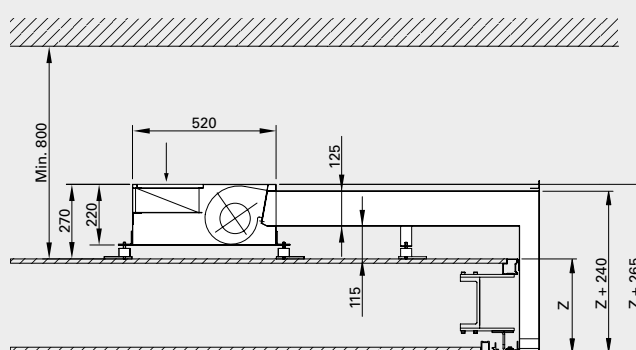
Material/ färg P = Polerat rostfritt stål
 B = Borstat rostfritt stål
 MP = Höglanspolerat rostfritt stål
 Ange RAL-kod = Pulverlack RAL
 Ange NCS-kod = Pulverlack NCS
 Gäller endast kanaltäckplåt. Luftridån och kanal är av pulverlackerad stålplåt, vit, RAL9016.

Y är variabelt och beror på övriga mått i produktnyckeln.

Vy ovanifrån



Vy från sidan



Minsta avstånd från utlopp till golv för aggregat med elvärme är 1800 mm.

Typ	L [mm]
RDFEC10 E/A/WL	1000
RDFEC15 E/A/WL	1500
RDFEC20 E/A/WL	2000
RDFEC25 E/A/WL	2500



Montering

Luftridån monteras liggande på karuselldörrens tak med gummifötter på stålplattor (100 x 200 mm) som fördelar vikten. Alternativt kan aggregatet monteras på balk (tillbehör).

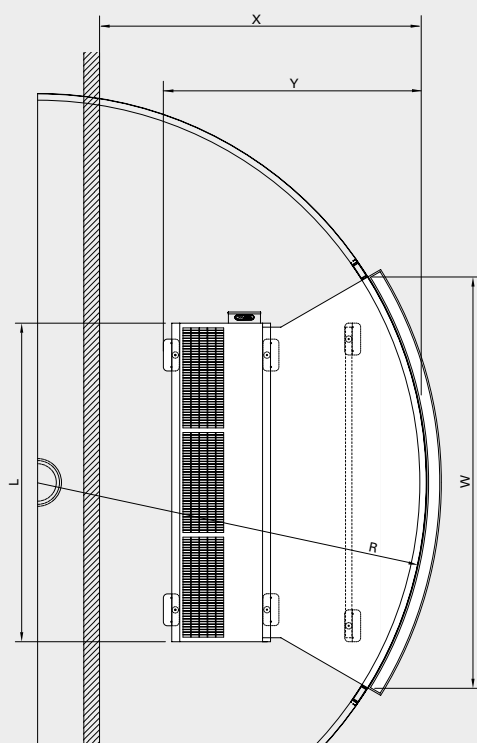
Installation

Service och underhåll görs enkelt genom serviceluckan på aggregatets ovsida. Luftridån har ett integrerat styrkort, monterat på aggregatets sida, som ansluts till valt externt styrsystem FC.

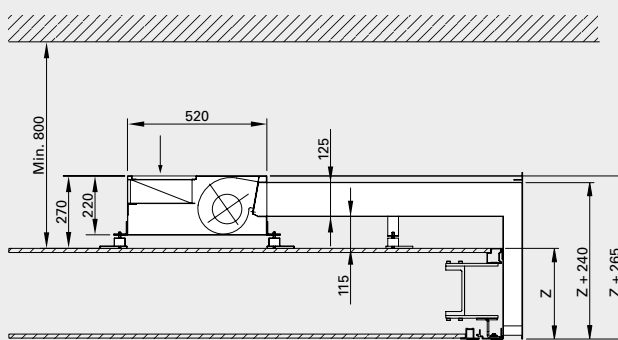
Manöver matas med 230V~ på styrkortet. Styrkortet nås via genomföring på aggregatets sida. Kommunikations- och givarkablar kopplas in på styrkortet. Elinstallation görs på aggregatets sida.

Vattenvärmda aggregat ansluts till vattensystemet ovan- eller underifrån, enligt beställningsnyckel. Flexibla slangar finns som tillbehör. Vattenvärmda aggregat måste alltid kompletteras med ett ventilsystem som monteras utanför aggregatet. Se ventiler och tillbehör.

Vy ovanifrån



Vy från sidan



W: Karuselldörrens öppningsbredd

R: Karuselldörrens yttre radie ovan ingångshöjden.

Minsta avstånd från utlopp till golv för aggregat med elvärme är 1800 mm.

Typ	L [mm]
RDFEC10 E/A/WL	1000
RDFEC15 E/A/WL	1500
RDFEC20 E/A/WL	2000
RDFEC25 E/A/WL	2500

För kopplingsschema och övrig teknisk information, se manual och www.frico.net.

Fricos luftridåer har ett inbyggt styrkort och kompletteras med valfri variant av det intelligenta styrsystemet FC, som hjälper till att skapa många smarta och energibesparande funktioner. Det finns fyra olika nivåer att välja mellan, beroende på dina behov.

FC Direct

Ingångsnivå

- Dörrkontakt
- Kalenderfunktion
- Filtertimer

FC Smart

FC Direct +

- Styr via app (Bluetooth)
- Möjlighet till trådlösa givare
- Justerbar kalenderfunktion
- Frånvaro- och boostfunktion
- Justerbar filtertimer
- Vestibulfunktion
- Möjlighet till zoner

FC Pro

FC Direct + FC Smart +

- Automatisk styrning av luftflödet
- Automatisk värmeblockering

FC Building Pro - DUC

FC Pro +

- 0-10V eller Modbus



FC Direct

Ingångsnivå för en bra start. Dörrkontakten ger en automatisk energibesparande funktion, eftersom luftridån endast är aktiv när dörren är öppen. När dörren är stängd är luftridån i standby-läge eller går med lägre fläkthastighet om extra värme behövs. Med kalenderfunktionen kan du schemalägga när systemet ska vara igång.



FC Smart

Nivå två för full frihet. FC Smart levereras med alla funktioner från FC Direct plus ytterligare energibesparande funktioner och möjlighet till appstyrning (Bluetooth). Appen ger tillgång till alla funktioner i systemet, så att du kan ställa in det exakt som du vill ha det. Det gör det också möjligt för dig att skapa olika zoner med olika inställningar i ett större system.



FC Pro

Nivå tre för maximala besparingar. FC Pro levereras med alla funktioner från FC Direct och FC Smart plus ytterligare automatiska energibesparingsfunktioner. Genom att ta emot och reagera på information om inomhus- och utomhustemperaturer, används rätt mängd värme och luftflöde för att undvika överskottsvärme och därmed minska energiförbrukning.



FC Building Pro - DUC-system

Omfattande styrsystem för byggnader med automatiska energibesparingsfunktioner och möjlighet att styra via 0-10V eller Modbus. Med FC Building Pro kan du ta emot information om produkternas status och larm och den lokala åtkomstpunkten bidrar till enklare installationer, eftersom du lätt får en överblick och justerar systemet. Genom att ta emot och reagera på information om inomhus- och utomhustemperaturer används rätt mängd luft och värme för att få bästa möjliga skydd i öppningen och undvika överskottsvärme.

Artikelnr	Typ	Beskrivning
74684	FCDA	FC Direct, styrsystem nivå ett
74685	FCSA	FC Smart, styrsystem nivå två
74686	FCPA	FC Pro, styrsystem nivå tre
74701	FCBPA	FC Building Pro, DUC-system

Styrsystemet FC hjälper till att skapa många smarta och energibesparande funktioner. Förutom våra fyra paket, kan komponenter läggas till för att utöka och anpassa systemet. Med appnivåerna (FC Smart och FC Pro) är det också möjligt att skapa och kontrollera olika zoner. Varje tillagd zon måste utrustas med en FC Direct och kan utformas för att passa dess specifika behov genom att olika tillbehör läggs till.



FC Direct, styrsystem

Kontrollpanel för fläkt och värme, dörrkontakt och 5 m kommunikationskabel. Används för att lägga till ytterligare zoner med FC Smart och FC Pro. IP44.



FCRTX, extern rumstemperaturgivare

För avläsning av rumstemperaturen på en annan plats än via kontrollpanel, inkl. 10 m givarkabel. IP20.



FCOTX, utetemperaturgivare

Avläsning av utomhustemperaturen, inkl. 10 m givarkabel. Aktiverar automatisk styrning av luftflödet och värmeblockering. IP44.



FCLAP, lokal åtkomstpunkt

Lokal åtkomstpunkt för extra givare (för användning av mer än 8 givare) och utökad räckvidd för givare eller appstyrning (Bluetooth), inkl. 10 m kommunikationskabel. IP44.



FCSC/FCBC, kabel

Givarkabel FCSC finns i 10 eller 25 m för extra längd. Kommunikationskabel FCBC för ytterligare produkter inom samma zon, finns i 5, 10 eller 25 m.



FCDC, dörrkontakt

Dörrkontakten reglerar luftflödet på/av. Luftridåer vid olika dörröppningar kan styras individuellt inom samma zon.



FCTXRF, trådlös givare för inomhus/utomhus

Trådlös givare för inomhus/utomhus med samma funktioner som FCRTX och FCOTX. Räckvidd upp till 50 m. Batteritid: 3-5 år. IP44.

FC Direct

Beståndsdelar

- FCCF kontrollpanel
- FCBC05
- FCDC

FC Smart

Beståndsdelar

- FCCF kontrollpanel
- FCBC10
- FCDC
- FCLAP

FC Pro

Beståndsdelar

- FCCF kontrollpanel
- FCBC10
- FCDC
- FCLAP
- FCTXRF

FC Building Pro - DUC

Beståndsdelar

- FCCF kontrollpanel
- FCBC10
- FCDC
- FCLAP
- FCBAP åtkomstpunkt byggnad
- FCRTX
- FCOTX

Artikelnr	Typ	Beskrivning	Mått
74684	FCDA	FC Direct, styrsystem nivå ett	89x89x26 mm (FCCF)
74694	FCRTX	Extern rumstemperaturgivare	39x39x23 mm
74695	FCOTX	Utetemperaturgivare	39x39x23 mm
74699	FCLAP	Lokal åtkomstpunkt för extra givare och utökad räckvidd	89x89x26 mm
74718	FCBC05	Extra kommunikationskabel, 5 m	5 m
74719	FCBC10	Extra kommunikationskabel, 10 m	10 m
74720	FCBC25	Extra kommunikationskabel, 25 m	25 m
74721	FCSC10	Extra givarkabel, 10 m	10 m
74722	FCSC25	Extra givarkabel, 25 m	25 m
17495	FCDC	Dörrkontakt	
74703	FCTXRF	Trådlös givare för inomhus/utomhus (for FC Smart, FC Pro)	89x89x26 mm

Vattenvärmda aggregat måste kompletteras med ventiler. Ventilsystemet styr vattenflödet och aktiverar maximal värme bara när det behövs. Genom att aktivera den inbyggda bypassfunktionen släpps ett litet läckflöde igenom för att säkerställa att det alltid finns varmt vatten i värmebatteriet, vilket ger frostskydd och snabbare uppvärmning. Returvattentemperaturgivaren ser till att så mycket energi som möjligt från vattnet i batteriet används, vilket minskar energiförbrukningen.



VPFC, tryckoberoende och modulerande ventilpaket

Tvåvägs tryckoberoende regler- och injusteringsventil med modulerande ställdon och avstängningsventil.

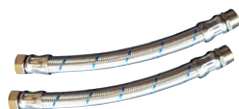


FCWTA, returvattentemperaturgivare

Möjliggör kontroll av returvattentemperaturen och automatisk bypass-funktion, vilket ger utökat frostskydd och minskad energiförbrukning.

Artikelnr	Typ	Dimension ventiler	Flödesintervall l/s
238293	VPFC15LF	DN15	0,012-0,068
238294	VPFC15NF	DN15	0,024-0,13
238295	VPFC20	DN20	0,058-0,32
238296	VPFC25	DN25	0,10-0,60
238297	VPFC32	DN32	0,22-1,03
74702	FCWTA	Returvattentemperaturgivare	

Tillbehör - vattenvärmda aggregat



FH1025, flexibel slang

Flexibel slang (DN25, 1" invändig/utvändig gänga) för enkel anslutning till befintligt rörsystem.

Artikelnr	Typ	Används till	Består av
330955	FH1025	RDFEC10/15/20/25W	2

Tillbehör - montering



RDSB, balk

Om karuseldörrens tak inte klarar vikten kan Ruwen bäras upp av en balkkonstruktion. Mått 40x80 mm, ange längd vid beställning.

Artikelnr	Typ	Används till	Består av
	RDSB	RDFEC10/15/20/25	1