



Dyskretna i energooszczędna kurtyna powietrzna do drzwi obrotowych

Ruwen to niestandardowa kurtyna powietrzna montowana nad drzwiami obrotowymi, z kanałem wylotowym dostosowanym do ich średnicy. Ruwen jest wyposażona w energooszczędne silniki EC, które umożliwiają bezstopniową regulację przepływu powietrza. Kurtyna powietrzna jest robiona na zamówienie według specyfikacji klienta, stanowiąc estetyczne i dyskretne rozwiązanie.

Energooszczędna i ekologiczna

Kurtyna powietrzna jest wyposażona w silniki EC, nawet o 50% bardziej energooszczędne od tradycyjnych silników AC. Mają też niższą masę, co ułatwia montaż i sprawia, że ich transport mniej szkodzi środowisku.

Opcje inteligentnego sterowania

Ruwen może zostać wyposażona w inteligentny układ sterowania, który umożliwi optymalizację komfortu przy minimum wysiłku. Inteligentne i automatyczne funkcje oferują prostą konfigurację i obsługę różnych grup produktów firmy Frico.




Wysoka wydajność

Kurtyny powietrzne firmy Frico są projektowane i wytwarzane w Szwecji. Kurtyny powietrzne są testowane w jednym z najnowocześniejszych i najbardziej zaawansowanych laboratoriów powietrza i dźwięku w Europie, co oznacza, że możemy zagwarantować wysoką wydajność naszych produktów.

Ruwen



Występuje w 3 wersjach:

-  Zimna (bez ogrzewania)
-  Z grzałkami elektrycznymi
-  Z wymiennikiem wodnym

Drzwi obrotowe zapobiegają ciągłym przeciągom, ale nadal wpuszczają pewną ilość zimnego powietrza przy każdym obrocie. Prawidłowo zainstalowane kurtyny powietrzne pozwolą uzyskać duże oszczędności energii.

Schemat zamawiania

Typ - R - W - X - Z - Materiał / kolor
Przykład: RDFEC20WL - 2500 - 2900 - 2350 - 500 - P

Wszystkie wymiary zostały podane na rysunku wymiarowym.

Typ

- R** Promień drzwi obrotowych.
- W** Szerokość przejścia w drzwiach obrotowych
- X** Głębokość drzwi obrotowych od ściany.
- Z** Określona wysokość.

Materiał / kolor

- P = stal nierdzewna polerowana
- B = stal nierdzewna szczotkowana
- MP = stal nierdzewna w połysku lustrzanym
- Podać kod RAL = lakier proszkowy RAL
- Podać kod NCS = lakier proszkowy NCS

⚡ Bez ogrzewania - RDFEC A (IP20)

Napięcie silnika: 230V~

Typ	Moc [kW]	Wydajność powietrza*1 [m³/h]	Moc akustyczna*2 [dB(A)]	Moc akustyczne*3 [dB(A)]	Natężenie silnika [A]	Masa*7 [kg]
RDFEC10A	0	1200/2400	78	46/62	3,2	60
RDFEC15A	0	1800/3500	79	47/64	4,1	130
RDFEC20A	0	2300/4700	81	48/65	6,0	180
RDFEC25A	0	3100/6150	83	50/67	6,9	200

⚡ Grzałki elektryczne - RDFEC E (IP20)

Typ	Stopnie mocy [kW]	Wydajność powietrza*1 [m³/h]	Δt^{*4} [°C]	Moc akustyczna*2 [dB(A)]	Moc akustyczne*3 [dB(A)]	Natężenie silnika [A]	Napięcie [V] Natężenie [A] (grzałki)	Masa*7 [kg]
RDFEC10E12	3,9/7,8/12	1200/2400	30/15	78	46/62	3,2	400V3~/17	80
RDFEC15E18	6/12/18	1800/3500	30/15	80	47/64	4,1	400V3~/26	130
RDFEC20E24	7,8/16/24	2300/4700	30/15	81	48/65	6,0	400V3~/34	180
RDFEC25E30	9,9/20/30	3100/6150	29/14	83	50/67	6,9	400V3~/43	200

💧 Wymiennik wodny - RDFEC WL, węzownica do wody o niskiej temperaturze (≤ 80 °C) (IP20)

Typ	Moc*5 [kW]	Moc*6 [kW]	Wydajność powietrza*1 [m³/h]	$\Delta t^{*4,5}$ [°C]	$\Delta t^{*4,6}$ [°C]	Pojemność wymiennika [l]	Moc akustyczna*2 [dB(A)]	Moc akustyczne*3 [dB(A)]	Natężenie silnika [A]	Masa*7 [kg]
RDFEC10WL	10	18	1100/2300	18/13	30/23	2,2	78	45/62	3,2	80
RDFEC15WL	16	28	1700/3400	18/14	31/24	3,4	80	46/64	4,1	130
RDFEC20WL	23	39	2200/4600	19/15	32/25	4,5	81	47/65	6,0	180
RDFEC25WL	30	50	2800/5750	20/15	33/26	5,7	83	49/67	6,9	200

*1) Niska/wysoka prędkość przepływu powietrza (2 V/10 V).

*2) Pomiary mocy akustycznej (LWA) zgodnie z normą ISO 27327-2: 2014, Instalacja typu E.

*3) Ciśnienie akustyczne (LpA). Warunki: Odległość do urządzenia 5 m. Współczynnik kierunkowy: 2. Powierzchnia absorpcji: 200 m². Przy niskiej/wysokiej prędkości przepływu powietrza (2 V/10 V).

*4) Δt = przyrost temperatury strumienia powietrza przy maks. mocy grzewczej i niskiej/wysokiej prędkości przepływu (2 V/10 V).

*5) Przy temperaturze wody 60/40 °C, temperatura powietrza +18 °C.

*6) Przy temperaturze wody 80/60 °C, temperatura powietrza +18 °C.

*7) Orientacyjna masa kurtyny wraz z deflektorem.

*5,6) Dodatkowe obliczenia można znaleźć na stronie www.frico.pl.

Wyprodukowana w Szwecji, mająca odporną na korozję obudowę wykonaną z ocynkowanych i pomalowanych proszkowo płyt stalowych. Kolor kurtyny powietrznej i kanału: biały, RAL 9016, NCS S 0500-N. Kolor maskownicy kanału odpowiednio do preferencji klienta.



Typ - R - W - X - Z - Materiał / kolor

Przykład: RDFEC20WL - 2500 - 2900 - 2350 - 500 - P

Typ Patrz dane techniczne.

R Zewnętrzny promień cylindra drzwi.

W Szerokość przejścia w drzwiach obrotowych

X Największa odległość między promieniem zewnętrznym R drzwi obrotowych i ścianą w kierunku na zewnątrz.

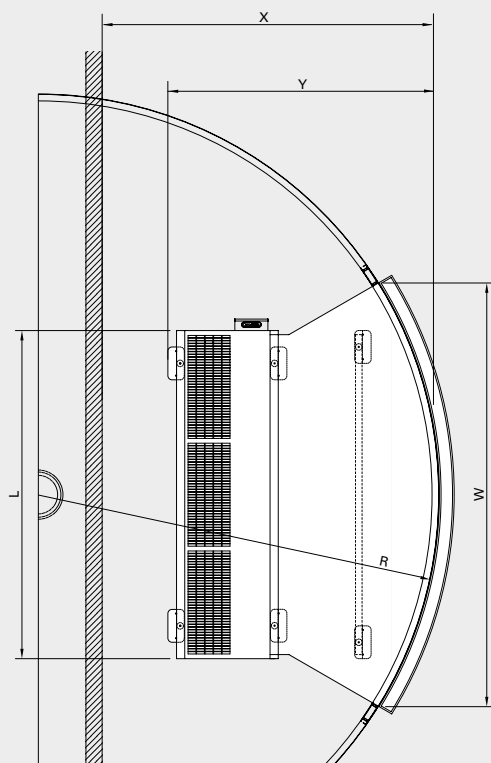
Z Wysokość między sufitem wewnętrznym drzwi obrotowych (pozycją wylotu kanału) w górę do zewnętrznego dachu drzwi obrotowych (gdzie jest zamontowana kurtyna powietrzna).

Materiał/ kolor

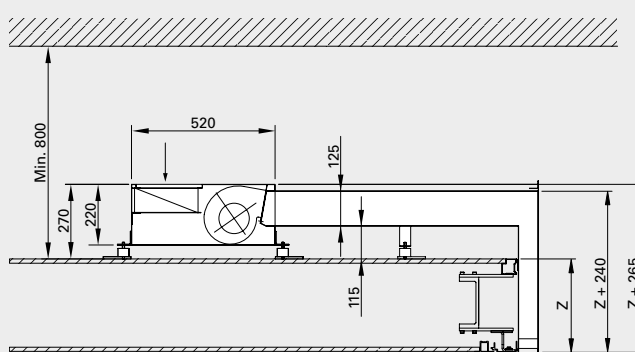
P = stal nierdzewna polerowana
 B = stal nierdzewna szczotkowana
 MP = stal nierdzewna w połysku lustrzanym
 Podać kod RAL = lakier proszkowy RAL
 Podać kod NCS = lakier proszkowy NCS
 Dotyczy tylko maskownicy kanału. Kurtyna powietrzna i kanał są wykonane z pomalowanych proszkowo płyt stalowych, biały, RAL9016.

Wartość Y jest zmienna, w zależności od innych wymiarów w schemacie zamawiania.

Rzut z góry



Rzut z boku



Minimalna odległość od wylotu do podłogi w przypadku urządzeń z grzałkami elektrycznymi wynosi 1800 mm.

Typ	L [mm]
RDFEC10 E/A/WL	1000
RDFEC15 E/A/WL	1500
RDFEC20 E/A/WL	2000
RDFEC25 E/A/WL	2500



Montaż

Kurtynę powietrzną wyposażoną w amortyzatory montuje się poziomo na górnej powierzchni drzwi obrotowych na płytach stalowych (100 x 200 mm), które rozkładają jej ciężar. Alternatywnie urządzenie może zostać zamontowane na belkach (wyposażenie dodatkowe).

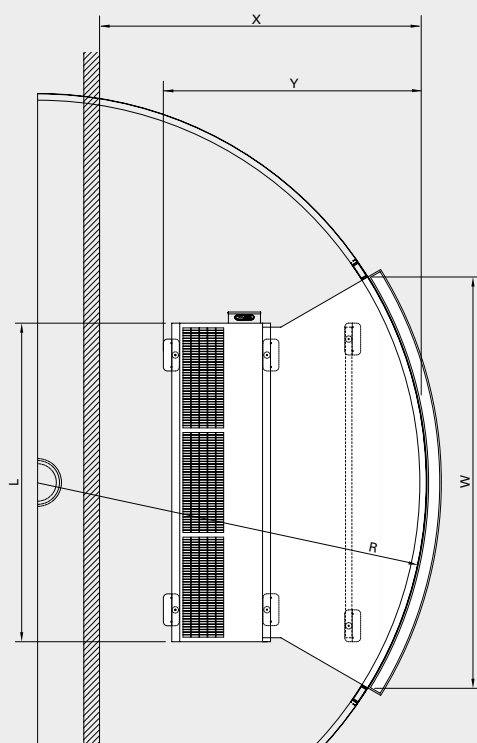
Przyłącze

Ułatwione serwisowanie i konserwacja przez pokrywę serwisową na górnej powierzchni urządzenia. Kurtyna powietrzna posiada zintegrowaną kartę PC, zamontowaną z boku urządzenia, którą podłącza się do wybranego zewnętrznego układu sterowania FC.

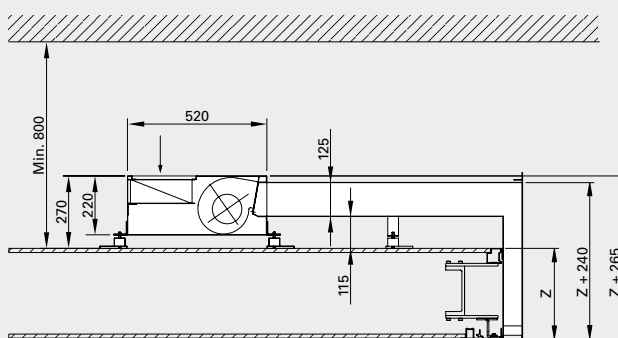
Napięcie sterujące wynosi 230 V~ i jest doprowadzone do karty PC. Dostęp do karty PC jest możliwy przez dławiki kablowe z boku urządzenia. Przewody komunikacyjne i sygnałowe podłącza się do karty PC. Podłączenie wykonuje się z boku urządzenia.

Urządzenia z wymiennikiem wodnym podłącza się do instalacji wodnej z boku obudowy. Przewody elastyczne są dostępne jako wyposażenie dodatkowe. Urządzenia z wymiennikiem wodnym zawsze należy wyposażyć w zestaw zaworów zamontowany poza urządzeniem. Patrz Zawory i Akcesoria.

Rzut z góry



Rzut z boku



W: Szerokość przejścia w drzwiach obrotowych
R: Zewnętrzny promień cylindra drzwi.

Minimalna odległość od wylotu do podłogi w przypadku urządzeń z grzałkami elektrycznymi wynosi 1800 mm.

Typ	L [mm]
RDFEC10 E/A/WL	1000
RDFEC15 E/A/WL	1500
RDFEC20 E/A/WL	2000
RDFEC25 E/A/WL	2500

Schematy połączeń i okablowania, a także inne informacje techniczne znajdują się w instrukcji obsługi oraz na stronie www.frico.net.

Kurтины powietrzne firmy Frico mają zintegrowaną kartę PC i są wyposażone w wybrany przez użytkownika inteligentny układ sterowania FC, które współpracują ze sobą, oferując wiele przemyślanych i energooszczędnych funkcji. W zależności od potrzeb można wybrać jeden z czterech różnych zestawów.

FC Direct

Podstawowy

- Czujnik drzwiowy
- Funkcja kalendarza
- Programator filtra

FC Smart

FC Direct +

- Sterowanie z poziomu aplikacji (Bluetooth)
- Możliwość zastosowania czujników bezprzewodowych
- Programowalna funkcja kalendarza
- Funkcja Urlop i Boost
- Regulowany programator filtra
- Funkcja wiatrołapu
- Możliwość tworzenia stref

FC Pro

FC Direct + FC Smart +

- Automatyczna regulacja przepływu powietrza
- Automatyczne blokowanie ogrzewania

FC Building - BMS

FC Direct +

- 0-10 V lub Modbus
- Automatyczna regulacja przepływu powietrza*
- Automatyczne blokowanie ogrzewania*
- Ustawienia ogrzewania i wentylatora
- Sygnalizacja alarmu
- Odczyt wartości
- * Wymaga sygnału temp. zewnętrznej



FC Direct

Na początek doskonałym wyborem będzie podstawowy układ sterowania. Czujnik drzwiowy oferuje automatyczną funkcję oszczędzania energii, dzięki której kurtyna powietrzna działa tylko przy otwartych drzwiach. Kiedy drzwi zostaną zamknięte, urządzenie przełącza się w tryb czuwania lub pracuje na niższych obrotach wentylatora, jeśli jest potrzebne dodatkowe ogrzewanie. Funkcja kalendarza pozwala zaprogramować pracę układu.



FC Smart

Układ sterowania drugiego poziomu zapewni pełną swobodę. Układ FC Smart oferuje wszystkie funkcje układu FC Direct plus dodatkowe funkcje oszczędzania energii i możliwość sterowania z poziomu aplikacji (Bluetooth). Aplikacja zapewnia dostęp do wszystkich funkcji układu, umożliwiając jego konfigurację w sposób dokładnie odpowiadający preferencjom użytkownika. Pozwala także tworzyć różne strefy z różnymi ustawieniami w większym systemie.



FC Pro

Układ sterowania trzeciego poziomu zapewni maksimum oszczędności. Układ FC Pro oferuje wszystkie funkcje układów FC Direct i FC Smart plus dodatkowe automatyczne funkcje oszczędzania energii. Odbierając i reagując na informacje dotyczące temperatur wewnątrz i na zewnątrz, ogrzewanie i przepływ powietrza zostają odpowiednio zwiększone, aby uniknąć przeregulowania, ograniczając w ten sposób zużycie energii.



FC Building - system BMS

Zaawansowany układ sterowania do budynków, z opcją sterowania przez 0-10 V lub Modbus. Układ FC Building umożliwia otrzymywanie informacji o stanie produktu i alarmach. Modbus pozwala w pełni wykorzystać wszystkie funkcje oszczędzania energii układu sterowania.

Numer kat.	Typ	Opis
74684	FCDA	FC Direct, układ sterowania pierwszego poziomu
74685	FCSA	FC Smart, układ sterowania drugiego poziomu
74686	FCPA	FC Pro, układ sterowania trzeciego poziomu
74687	FCBA	FC Building, system BMS

Układ sterowania FC pomaga stworzyć wiele inteligentnych i energooszczędnych funkcji. Poza naszymi czterema zestawami można też dodawać komponenty w celu rozbudowy lub dostosowania systemu. W przypadku układów obsługiwanych z poziomu aplikacji (FC Smart i FC Pro) można też tworzyć różne strefy, a następnie nimi sterować. Każdą dodaną strefę należy wyposażyć w jeden układ FC Direct i można zaprojektować pod kątem określonych potrzeb, dodając różne akcesoria.



FC Direct, zestaw sterowania

Panel sterowania wentylatorem i ogrzewaniem, czujnik drzwiowy i przewód komunikacyjny o długości 5 m. Używany w przypadku dodatkowych stref z układami FC Smart i FC Pro. IP44.



FCRTX, zewnętrzny czujnik temperatury pomieszczenia

Do odczytu temperatury pomieszczenia w innej lokalizacji, niż znajduje się panel sterowania, w tym przewód czujnika o długości 10 m. IP20.



FCOTX, zewnętrzny czujnik temperatury

Odczyt temperatury na zewnątrz, w tym przewód czujnika o długości 10 m. Umożliwia automatyczne sterowanie kurtyną powietrzną i blokowanie ogrzewania. IP44.



FCLAP, lokalny punkt dostępu

Lokalny punkt dostępu dla dodatkowych czujników (w przypadku używania więcej niż 8 czujników) i większy zasięg dla czujników lub sterowania z poziomu aplikacji (Bluetooth), w tym przewód komunikacyjny o długości 10 m. IP44.



FCSC/FCBC, przewód

Przewód czujnika FCSC dostępny w długości 10 m lub przedłużonej długości 25 m. Przewód komunikacyjny FCBC dla dodatkowych produktów w tej samej strefie, dostępny w długościach 5, 10 lub 25 m.



FCDC, czujnik drzwiowy

Czujnik drzwiowy reguluje włączanie/wyłączenie przepływu powietrza. Umożliwia indywidualne sterowanie kurtynami powietrznymi w różnych przejściach w tej samej strefie.



FCTXRF, bezprzewodowy czujnik wewnętrzny/zewnętrzny

Bezprzewodowy czujnik wewnętrzny/zewnętrzny mający te same funkcje, co modele FCRTX i FCOTX. Zasięg do 50 m. Trwałość baterii: 3-5 lat. IP44.

FC Direct

Zawartość

- Panel sterowania FCCF
- FCBC05
- FCDC

FC Smart

Zawartość

- Panel sterowania FCCF
- FCBC10
- FCDC
- FCLAP

FC Pro

Zawartość

- Panel sterowania FCCF
- FCBC10
- FCDC
- FCLAP
- FCTXRF

FC Building - BMS

Zawartość

- Panel sterowania FCCF
- FCBC10
- FCDC
- FCBAP, punkt dostępu budynku

Numer kat.	Typ	Opis	Wymiary
74684	FCDA	FC Direct, układ sterowania pierwszego poziomu	89x89x26 mm (FCCF)
74694	FCRTX	Zewnętrzny czujnik temperatury pomieszczenia	39x39x23 mm
74695	FCOTX	Zewnętrzny czujnik temperatury	39x39x23 mm
74699	FCLAP	Lokalny punkt dostępu dla dodatkowych czujników i większego zasięgu	89x89x26 mm
74718	FCBC05	Dodatkowy przewód komunikacyjny, 5 m	5 m
74719	FCBC10	Dodatkowy przewód komunikacyjny, 10 m	10 m
74720	FCBC25	Dodatkowy przewód komunikacyjny, 25 m	25 m
74721	FCSC10	Dodatkowy przewód czujnika, 10 m	10 m
74722	FCSC25	Dodatkowy przewód czujnika, 25 m	25 m
17495	FCDC	Czujnik drzwiowy	
74703	FCTXRF	Bezprzewodowy czujnik wewnętrzny/zewnętrzny (do FC Smart, FC Pro)	89x89x26 mm

Urządzenia z wymiennikiem wodnym należy wyposażyć w zawory. System zaworów reguluje przepływ wody i włącza maksymalne ogrzewanie tylko wtedy, kiedy jest potrzebne. Aktywacja wbudowanej funkcji obejścia włącza niewielki przepływ, aby w węzownicy grzejnej zawsze była ciepła woda, umożliwiając ochronę przed mrozem i szybsze ogrzewanie. Czujnik temperatury wody powrotnej gwarantuje maksymalne wykorzystanie energii wody w węzownicy, zmniejszając w ten sposób zużycie prądu.



VPFC, niezależny od ciśnienia zestaw zaworów z modulacją

2-drogowy, niezależny od ciśnienia zawór regulacyjno-nastawczy z siłownikiem z modulacją i zaworem odcinającym.

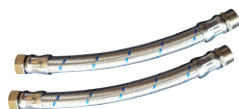


FCWTA, czujnik temperatury wody powrotnej

Umożliwia sterowanie temperaturą wody powrotnej i automatyczną funkcją obejścia, która zapewnia przedłużoną ochronę przed mrozem i niższe zużycie energii.

Numer kat.	Typ	Wymiary zawor w	Zakres przepływu l/s
238293	VPFC15LF	DN15	0,012-0,068
238294	VPFC15NF	DN15	0,024-0,13
238295	VPFC20	DN20	0,058-0,32
238296	VPFC25	DN25	0,10-0,60
238297	VPFC32	DN32	0,22-1,03
74702	FCWTA	Czujnik temperatury wody powrotnej	

Akcesoria – urządzenia z wymiennikiem wodnym



FH1025, wąż elastyczny

Wąż elastyczny (DN25, 1" gwint wewnętrzny/zewnętrzny) do łatwego podłączenia do instalacji rurowej.

Numer kat.	Typ	Przeznaczony do	Obejmuje
330955	FH1025	RDFEC10/15/20/25W	2

Akcesoria - montaż



RDSB, belka

Jeśli dach drzwi obrotowych nie wytrzyma ciężaru kurtyny Ruwen, można ją zamontować na stelażu. Wymiary 40x80 mm, podać długość przy zamawianiu.

Numer kat.	Typ	Przeznaczony do	Obejmuje
	RDSB	RDFEC10/15/20/25	1