



Diskré og energieffektiv luftport for svingdører

Ruwen er en tilpasset luftport som installeres over svingdøren, med utsugingskanalen tilpasset til dørens diameter. Ruwen er utstyrt med energieffektive EC-motorer som muliggjør trinnløs regulering av luftmengden. Luftporten er spesialtilpasset etter dine spesifikasjoner, slik at du får en pen og diskré løsning.

Energieffektivt og bærekraftig

Luftporten er utstyrt med EC-motorer som er opptil 50 % mer energieffektive enn tradisjonelle AC-motorer, og de har en lavere vekt som gir enklere installasjoner og grønnere transport.

Intelligente reguleringsalternativer

Ruwen er utstyrt med et intelligent reguleringsystem som gir deg mulighet til å oppnå maksimal komfort med minimal innsats. Smarte og automatiske funksjoner muliggjør enkelt oppsett og drift for forskjellige Frico-produktgrupper.

Høy ytelse

Frico luftporter er utviklet og produsert i Sverige. Luftportene er testet i et av de mest moderne og avanserte luft- og lydlaboratoriene i Europa, og vi kan dermed garantere et produkt med høy ytelse.

Ruwen



Fås i tre modeller:

🌀 Omgivelse (uten varme)

⚡ Elektrisk varme

💧 Vannbåren varme

En svingdør hindrer kontinuerlig trekk, men slipper likevel inn en viss mengde kald luft hver gang den går rundt. Med riktig installerte luftporter kan store energibesparelser oppnås.

Produktnøkkel

Type - R - W - X - Z - Materiale / farge

Eksempel: RDFEC20WL - 2500 - 2900 - 2350 - 500 - P

Se dimensjonstegningen for alle mål.

Type

R	Radiusen til svingdøren.
W	Svingdørens breddeåpning
X	Svingdørens dybde utenfor veggen.
Z	Relevant høyde.

Materiale/ farge

P = polert rustfritt stål
 B = børstet rustfritt stål
 MP = speilpolert rustfritt stål
 Angi RAL-kode = pulverbelegg RAL
 Angi NCS-kode = pulverbelegg NCS

Uten varme - RDFEC A (IP20)

Spenning motor : 230V~

Varenr	Effekt [kW]	Luft- mengde* ¹ [m ³ /h]	Lyd- effekt* ² [dB(A)]	Lyd- trykk* ³ [dB(A)]	Spenning motor [A]	Vekt* ⁷ [kg]
RDFEC10A	0	1200/2400	78	46/62	3,2	60
RDFEC15A	0	1800/3500	79	47/64	4,1	130
RDFEC20A	0	2300/4700	81	48/65	6,0	180
RDFEC25A	0	3100/6150	83	50/67	6,9	200

Elvarme - RDFEC E (IP20)

Varenr	Effekttrinn [kW]	Luft- mengde* ¹ [m ³ /h]	Δt * ⁴ [°C]	Lyd- effekt* ² [dB(A)]	Lyd- trykk* ³ [dB(A)]	Spenning motor [A]	Spenning [V] Strøm [A] (varme)	Vekt* ⁷ [kg]
RDFEC10E12	3,9/7,8/12	1200/2400	30/15	78	46/62	3,2	400V3~/17	80
RDFEC15E18	6/12/18	1800/3500	30/15	80	47/64	4,1	400V3~/26	130
RDFEC20E24	7,8/16/24	2300/4700	30/15	81	48/65	6,0	400V3~/34	180
RDFEC25E30	9,9/20/30	3100/6150	29/14	83	50/67	6,9	400V3~/43	200

Vannbåren varme - RDFEC WL, batteri for vann med lav temperatur (≤ 80 °C) (IP20)

Varenr	Effekt* ⁵ [kW]	Effekt* ⁶ [kW]	Luft- mengde* ¹ [m ³ /h]	Δt * ^{4,5} [°C]	Δt * ^{4,6} [°C]	Vann- volum [l]	Lyd- effekt* ² [dB(A)]	Lyd- trykk* ³ [dB(A)]	Spenning motor [A]	Vekt* ⁷ [kg]
RDFEC10WL	10	18	1100/2300	18/13	30/23	2,2	78	45/62	3,2	80
RDFEC15WL	16	28	1700/3400	18/14	31/24	3,4	80	46/64	4,1	130
RDFEC20WL	23	39	2200/4600	19/15	32/25	4,5	81	47/65	6,0	180
RDFEC25WL	30	50	2800/5750	20/15	33/26	5,7	83	49/67	6,9	200

*¹) Lav/høy luftmengde (2 V/10 V).

*²) Målinger av lydeffekt (L_{WA}) i henhold til ISO 27327-2: 2014, Installasjon type E.

*³) Lydtrykk (L_{pA}). Betingelser: Avstand til aggregat 5 meter. Retningsfaktor: 2. Ekvivalent absorpsjonsareal: 200 m². Ved lav/høy luftmengde (2 V/10 V).

*⁴) Δt = temperaturøkning for gjennomstrømmende luft ved maksimal varmeeffekt og lav/høy luftmengde (2 V/10 V).

*⁵) Gjelder ved vanntemperatur 60/40 °C, lufttemperatur inn +18 °C.

*⁶) Gjelder ved vanntemperatur 80/60 °C, lufttemperatur inn +18 °C.

*⁷) Omtrentlig vekt for luftport og kanal.

*^{5,6}) Se www.frico.no for flere beregninger.

Produsert i Sverige med et korrosjonsbestandig hus laget av varmgalvanisert sinkplate og pulverbelagte stålplater. Farge på luftport og kanal: hvit, RAL 9016, NCS S 0500-N. Fargen på kanalens dekselplate er tilpasset.



Type - R - W - X - Z - Materiale / farge

Eksempel: RDFEC20WL - 2500 - 2900 - 2350 - 500 - P

Type Se Tekniske spesifikasjoner.

R Svingdørens ytre radius over inngangshøyden.

W Svingdørens breddeåpning

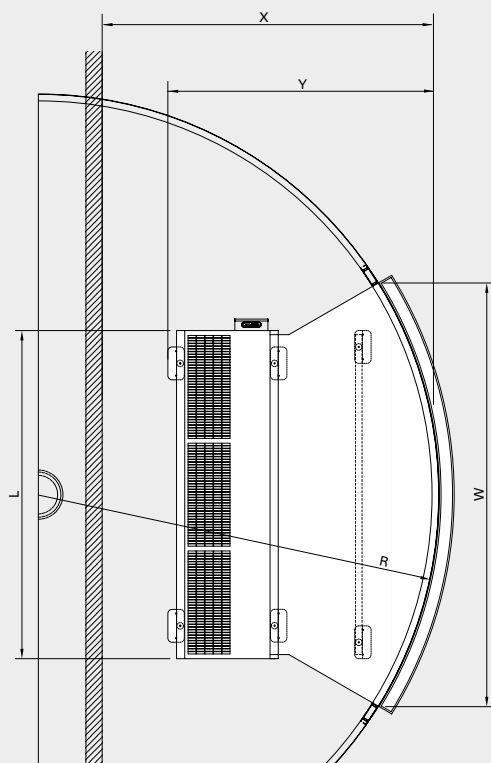
X Den største avstanden mellom utvendig radius R for svingdøren og veggen mot utsiden.

Z Høyden mellom svingdørens innvendige tak (posisjonen til kanalutløpet) opp til svingdørens utvendige tak (der luftporten monteres).

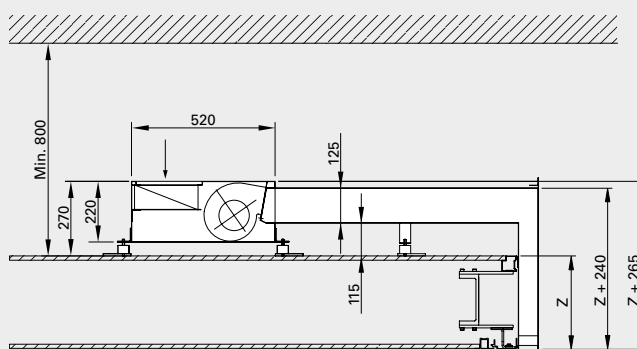
Materiale/ farge P = polert rustfritt stål
 B = børstet rustfritt stål
 MP = speilpolert rustfritt stål
 Angi RAL-kode = pulverbelegg RAL
 Angi NCS-kode = pulverbelegg NCS
 Gjelder bare for kanaldekselplate. Luftport og kanal er laget av pulverlakkerte stålplater i hvitt, RAL9016.

Y er variabel og henger sammen med de øvrige målene i produkt nøkkel.

Fra toppen



Fra siden



Minsteavstand mellom utblåsningen og gulvet for aggregater med elvarme er 1800 mm.

Type	L [mm]
RDFEC10 E/A/WL	1000
RDFEC15 E/A/WL	1500
RDFEC20 E/A/WL	2000
RDFEC25 E/A/WL	2500



Montering

Luftporten monteres horisontalt på toppen av svingdøren, med vibrasjonsdempere på stålplater (100 x 200 mm) som fordeler vekten. Aggregatet kan eventuelt monteres på bjelker (tilbehør).

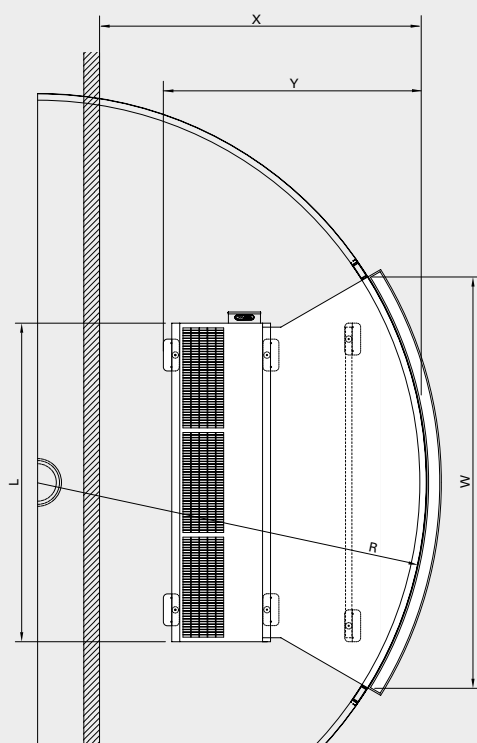
Tilkobling

Service og vedlikehold kan enkelt utføres ved hjelp av serviceluken på øverste side av aggregatet. Luftporten har et innebygd PC-kort, som er montert på siden av luftporten, og som er koblet til det valgte eksterne styresystemet FC.

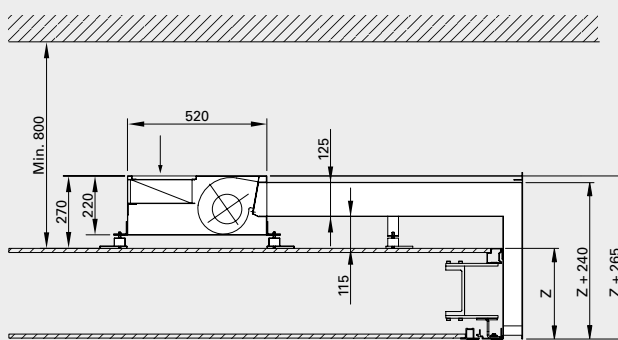
Styrespenning skal mates med 230 V~ til PC-kortet. Tilgang til PC-kortet skjer via kabelmuffer på siden av aggregatet. Kommunikasjons- og sensor kabler er koblet til PC-kortet. Tilkobling gjøres på siden av aggregatet.

Aggregater for vannbåren varme kobles til vannsystemet på siden av enheten. Fleksible slanger fås som tilbehør. Vannbårne produkter må alltid suppleres med et ventilsett montert utenfor enheten. Se Ventiler og tilbehør.

Fra toppen



Fra siden



W: Svingdørens breddeåpning

R: Svingdørens yttre radius over inngangshøyden.

Minsteavstand mellom utblåsningen og gulvet for aggregater med elvarme er 1800 mm.

Type	L [mm]
RDFEC10 E/A/WL	1000
RDFEC15 E/A/WL	1500
RDFEC20 E/A/WL	2000
RDFEC25 E/A/WL	2500

Se håndboken og www.frico.net. for effektdiagrammer, koblingsskjemaer samt annen teknisk informasjon.

Fricos luftporter leveres med innebygd PC-kort og er supplert med intelligent FC-regulering etter eget valg. Til sammen gir dette mange smarte og energisparende funksjoner. Det er fire forskjellige nivåer å velge blant, avhengig av hvilke krav du har.

FC Direct

Inngangsnivå

- Dørkontakt
- Kalenderfunksjon
- Filtertidsur

FC Smart

FC Direct +

- Regulering via app (Bluetooth)
- Trådløse sensorer er mulig
- Justerbar Kalenderfunksjon
- Borte- og boost-funksjon
- Justerbart filtertidsur
- Vestibylefunksjon
- Sonemulighet

FC Pro

FC Direct + FC Smart +

- Automatisk styring av luftmengden
- Automatisk varmeblokkering

FC Building - BMS

FC Direct +

- 0-10 V eller Modbus
- Automatisk styring av luftmengden*
- Automatisk varmeblokkering*
- Varme- og vifteinnstillinger
- Alarmindikasjon
- Avlesing av verdier

* Krever utetemperatursignal



FC Direct

Reguleringssystem på inngangsnivå som gir en god start. Dørkontakten gir en automatisk energibesparende funksjon, fordi luftporten blir aktiv bare når døren er åpen. Når døren er lukket, er kontakten på stand-by, eller den kjører ved lavere viftehastighet hvis det er behov for ekstra varme. Med kalenderfunksjonen kan du planlegge når systemet skal være aktivt.



FC Smart

Reguleringssystem på andre nivå som gir full frihet. FC Smart leveres med alle funksjoner fra FC Direct pluss ekstra energibesparende funksjoner og mulighet for regulering med app (Bluetooth). Appen gir deg tilgang til alle funksjoner i systemet, og du kan stille det inn akkurat slik du vil ha det. Du kan også bruke appen til å opprette flere soner med forskjellige innstillinger i et større system.



FC Pro

Reguleringssystem på tredje nivå som gir maksimale besparelser. FC Pro leveres med alle funksjoner fra FC Direct og FC Smart pluss enda flere automatiske, energibesparende funksjoner. Ved å motta og handle i henhold til informasjon om inne- og utetemperaturer, tilføres riktig mengde varme og luftstrøm, slik at overskudd unngås og energiforbruket reduseres.



FC Building - BMS-system

Omfattende reguleringssystem for bygninger, med mulighet for regulering via 0-10 V eller Modbus. Med FC Building kan du motta produktinformasjonsstatus og -alarmer. Modbus gir fullt utbytte av alle de energibesparende funksjonene i reguleringssystemet.

Artikkelnummer	Type	Beskrivelse
74684	FCDA	FC Direct, reguleringssystem på første nivå
74685	FCSA	FC Smart, reguleringssystem på andre nivå
74686	FCPA	FC Pro, reguleringssystem på tredje nivå
74687	FCBA	FC Building, BMS-system

FC-reguleringsystemet bidrar til mange smarte og energisparende funksjoner. I tillegg til de fire pakkene våre kan komponenter for utvidelse og tilpasning av systemet legges til. Med app-nivåene (FC Smart og FC Pro) er det også mulig å opprette og regulere forskjellige soner. Hver sone som legges til må utstyres med en FC Direct og kan designes ut fra bestemte behov ved at ulike typer tilbehør legges til.



FC Direct, reguleringspakke

Kontrollpanel for vifte og varme, dørkontakt og 5 m kommunikasjonskabel. Brukes til tilleggssoner med FC Smart og FC Pro. IP44.



FCRTX, ekstern romtemperaturføler

For avlesing av romtemperaturen på et annet sted enn kontrollpanelet, inkl. 10 meter følerkabel. IP20.



FCOTX, utetemperaturføler

Avlesing av utetemperatur, inkl. 10 meter følerkabel. Muliggjør automatisk luftportregulering og varmeblokkering. IP44.



FCLAP, lokalt tilgangspunkt

Lokalt tilgangspunkt for ekstra følere (ved drift av mer enn 8 følere) og utvidet rekkevidde for følere eller app-regulering (Bluetooth), inkl. 10 meter kommunikasjonskabel. IP44.



FCSC/FCBC, kabel

FCSC-følerkabel tilgjengelig i 10 eller 25 meter for ekstra lengde. FCBC-kommunikasjonskabel for tilleggsprodukter innen samme sone, tilgjengelig i 5, 10 eller 25 meter.



FCDC, dørkontakt

Dørkontakten regulerer luftstrømmen på/av. Gir deg mulighet til å regulere luftporter i forskjellige døråpninger individuelt innen samme sone.



FCTXRF, trådløs føler for innendørs/utendørs bruk

Trådløs føler for innendørs/utendørs bruk med de samme funksjonene som FCRTX og FCOTX. Rekkevidde opptil 50 meter. Batterilevetid: 3-5 år. IP44.

FC Direct

Innhold

- FCCF-kontrollpanel
- FCBC05
- FCDC

FC Smart

Innhold

- FCCF-kontrollpanel
- FCBC10
- FCDC
- FCLAP

FC Pro

Innhold

- FCCF-kontrollpanel
- FCBC10
- FCDC
- FCLAP
- FCTXRF

FC Building - BMS

Innhold

- FCCF-kontrollpanel
- FCBC10
- FCDC
- FCBAP-tilgangspunkt for bygning

Artikkelnummer	Type	Beskrivelse	Mål
74684	FCDA	FC Direct, reguleringsystem på første nivå	89x89x26 mm (FCCF)
74694	FCRTX	Ekstern romtemperaturføler	39x39x23 mm
74695	FCOTX	Utetemperaturføler	39x39x23 mm
74699	FCLAP	Lokalt tilgangspunkt for ekstra følere og utvidet rekkevidde	89x89x26 mm
74718	FCBC05	Ekstra kommunikasjonskabel, 5 m	5 m
74719	FCBC10	Ekstra kommunikasjonskabel, 10 m	10 m
74720	FCBC25	Ekstra kommunikasjonskabel, 25 m	25 m
74721	FCSC10	Ekstra følerkabel, 10 m	10 m
74722	FCSC25	Ekstra følerkabel, 25 m	25 m
17495	FCDC	Dørkontakt	
74703	FCTXRF	Trådløs føler for inne-/utetemperatur (for FC Smart, FC Pro)	89x89x26 mm

Aggregater for vannbåren varme skal utstyres med ventiler. Ventilsystemet regulerer vannstrømmen og aktiverer maksimal varme bare ved behov. Ved å aktivere den innebygde omløpsfunksjonen slippes en liten lekkasjestrøm gjennom for å sikre at det alltid er varmt vann i vannbatteriet, for dermed å gi frostbeskyttelse og raskere oppvarming. Temperaturføleren for returvann sørger for at mest mulig energi fra vannet i batteriet blir brukt, slik at energiforbruket reduseres.



VPFC, trykkuavhengig og modulerende ventilsystem

Toveis trykkuavhengig regulerings- og justeringsventil med modulerende regulator og avstengingsventil.

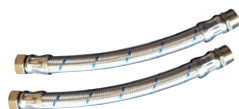


FCWTA, temperaturføler returvann

Gjør det mulig å regulere returvanntemperaturen og den automatiske omløpsfunksjonen, som gir utvidet frostbeskyttelse og redusert energiforbruk.

Artikkelnummer	Type	Dimensjon ventiler	Luftmengdeområde l/s
238293	VPFC15LF	DN15	0,012-0,068
238294	VPFC15NF	DN15	0,024-0,13
238295	VPFC20	DN20	0,058-0,32
238296	VPFC25	DN25	0,10-0,60
238297	VPFC32	DN32	0,22-1,03
74702	FCWTA	Returvanntemperaturføler	

Tilbehør - aggregater for vannbåren varme



FH1025, fleksibel slange

Fleksibel slange (DN25, 1" innvendig/utvendig gjenge) for enkel tilkobling til eksisterende rørsystem.

Artikkelnummer	Type	Brukes til	Består av
330955	FH1025	RDFEC10/15/20/25W	2

Tilbehør - montering



RDSB, bjelke

Hvis karusell dørens tak ikke tåler vekten, kan Ruwen holdes oppe av en bjelkekonstruksjon. Mål 40x80 mm, angi lengde ved bestilling.

Artikkelnummer	Type	Brukes til	Består av
	RDSB	RDFEC10/15/20/25	1