



Discreet en energiezuinig luchtgordijn voor draaideuren

Ruwen is een luchtgordijn op maat voor montage boven draaideuren met een uitlaatkanaal aangepast op de diameter van de deur. Ruwen is voorzien van energiezuinige EC motoren voor traploze regeling van de luchtstroom. Het luchtgordijn wordt volgens uw specificaties op maat geleverd om zeker te zijn van een nette en discrete oplossing.

Energiezuinig en duurzaam

Het luchtgordijn is uitgerust met EC-motoren die tot 50% energiezuiniger zijn dan traditionele AC-motoren en een lager gewicht hebben voor eenvoudigere installatie en groener transport.

Intelligente regelmogelijkheden

Ruwen wordt geleverd met een intelligent regelsysteem voor optimaal comfort met minimale inspanning. Slimme en automatische features maken een eenvoudige set-up en bediening van de verschillende Frico-productgroepen mogelijk.

High performance

De luchtgordijnen van Frico worden ontwikkeld en geproduceerd in Zweden. Omdat de luchtgordijnen worden getest in een van de modernste en meest geavanceerde lucht- en geluidslaboratoria in Europa, kunnen wij een high performance product garanderen.

Ruwen



Leverbaar in 3 versies:

🌀 Ambient (zonder verwarming)

⚡ Elektrisch verwarmd

💧 Waterverwarmd

Een draaideur voorkomt dat er continu sprake is van tocht, maar laat bij iedere keer ronddraaien nog altijd een bepaalde hoeveelheid koude lucht binnen. Met correct geïnstalleerde luchtgordijnen kunnen er fantastische energiebesparingen worden behaald.

Productsleutel

Type - R - W - X - Z - Materiaal/kleur

Voorbeeld: RDFEC20WL - 2500 - 2900 - 2350 - 500 - P

Zie de maattekening voor alle maten.

Type

- R** Radius van de draaideur.
- W** De breedte van de opening van de draaideur
- X** Diepte van de draaideur buiten de muur.
- Z** Relevante hoogte.

Materiaal/kleur

- P = Gepolijst roestvrij staal
- B = Geborsteld roestvrij staal
- MP = spiegelglans-gepolijst roestvrij staal
- RAL-code vermelden = RAL poedercoating
- NCS-code vermelden = NCS poedercoating

☁ Omgeving, zonder verwarming - RDFEC A (IP20)

Voltage motor: 230V~

Type	Capaciteit [kW]	Luchtstroom* ¹ [m ³ /h]	Geluids- vermogen* ² [dB(A)]	Geluids- druk* ³ [dB(A)]	Stroomsterkte motor [A]	Gewicht* ⁷ [kg]
RDFEC10A	0	1200/2400	78	46/62	3,2	60
RDFEC15A	0	1800/3500	79	47/64	4,1	130
RDFEC20A	0	2300/4700	81	48/65	6,0	180
RDFEC25A	0	3100/6150	83	50/67	6,9	200

⚡ Elektrische verwarming - RDFEC E (IP20)

Type	Capaciteits- stappen [kW]	Luchtstroom* ¹ [m ³ /h]	Δt * ⁴ [°C]	Geluids- vermogen* ² [dB(A)]	Geluids- druk* ³ [dB(A)]	Stroomsterkte motor [A]	Voltage [V] Stroomsterkte [A] (verwarming)	Gewicht* ⁷ [kg]
RDFEC10E12	3,9/7,8/12	1200/2400	30/15	78	46/62	3,2	400V3~/17	80
RDFEC15E18	6/12/18	1800/3500	30/15	80	47/64	4,1	400V3~/26	130
RDFEC20E24	7,8/16/24	2300/4700	30/15	81	48/65	6,0	400V3~/34	180
RDFEC25E30	9,9/20/30	3100/6150	29/14	83	50/67	6,9	400V3~/43	200

💧 Waterverwarming - RDFEC WL, batterij voor lage watertemperatuur (≤ 80 °C) (IP20)

Type	Capaciteit* ⁵ [kW]	Capaciteit* ⁶ [kW]	Luchtstroom* ¹ [m ³ /h]	Δt * ^{4,5} [°C]	Δt * ^{4,6} [°C]	Water- volume [l]	Geluids- vermogen* ² [dB(A)]	Geluids- druk* ³ [dB(A)]	Stroomsterkte motor [A]	Gewicht* ⁷ [kg]
RDFEC10WL	10	18	1100/2300	18/13	30/23	2,2	78	45/62	3,2	80
RDFEC15WL	16	28	1700/3400	18/14	31/24	3,4	80	46/64	4,1	130
RDFEC20WL	23	39	2200/4600	19/15	32/25	4,5	81	47/65	6,0	180
RDFEC25WL	30	50	2800/5750	20/15	33/26	5,7	83	49/67	6,9	200

*¹) Lage/hoge luchtstroom (2V/10V).

*²) Metingen van het geluidsvermogen (L_{wa}) volgens ISO 27327-2: 2014, installatietype E.

*³) Geluidsdruk (L_{pA}). Condities: Afstand tot de unit 5 meter. Richtingsfactor: 2. Equivalent absorptiegebied: 200 m². Bij lage/hoge luchtstroom (2V/10V).

*⁴) Δt = temperatuurstijging van passerende lucht op maximale warmte-output en lage/hoge luchtstroom (2V/10V).

*⁵) Toepasbaar bij watertemperatuur 60/40 °C, luchttemperatuur +18 °C.

*⁶) Toepasbaar bij watertemperatuur 80/60 °C, luchttemperatuur 18 °C.

*⁷) Het globale gewicht voor luchtgordijn en leiding.

*^{5,6}) Zie www.frico.net voor meer berekeningen.

Geproduceerd in Zweden met een corrosiebestendige behuizing gemaakt van gegalvaniseerde en gepoedercoate stalen panelen. Kleur luchtgordijn en kanaal: RAL 9016, NCS S 0500-N (wit). Kleur afdekplaat kanaal op maat.



Type - R - W - X - Z - Materiaal/kleur

Voorbeeld: RDFEC20WL - 2500 - 2900 - 2350 - 500 - P

Type Zie de technische specificaties.

R De grootste radius van de draaideur boven de ingangshoogte.

W De breedte van de opening van de draaideur

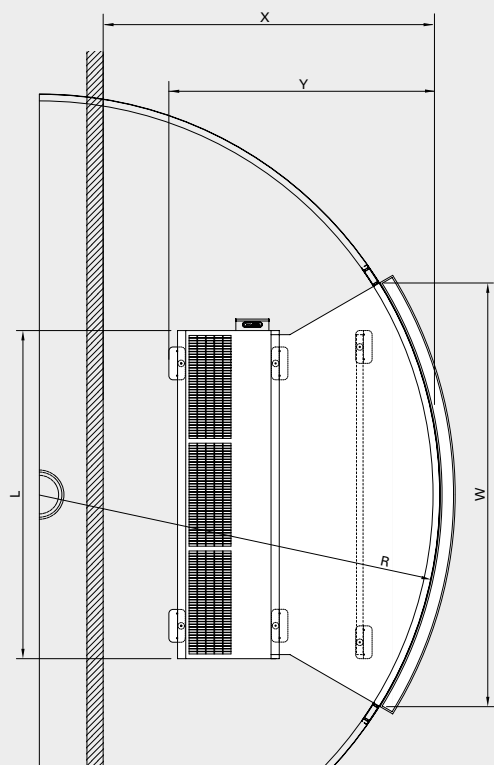
X De maximale afstand tussen de buitenradius R van de draaideur en de muur aan de buitenkant.

Z De hoogte tussen het plafond aan de binnenkant van de draaideur (de positie van de uitlaat van het kanaal) tot aan het dak van de draaideur aan de buitenkant (waar het luchtgordijn wordt gemonteerd).

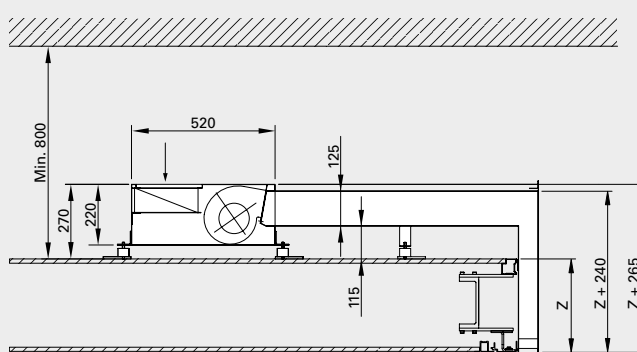
Materiaal/ kleur P = Gepolijst roestvrij staal
 B = Geborsteld roestvrij staal
 MP = spiegelglans-gepolijst roestvrij staal
 RAL-code vermelden = RAL poedercoating
 NCS-code vermelden = NCS poedercoating
 Alleen van toepassing voor de afdekplaat van het kanaal. Het luchtgordijn en het kanaal zijn gemaakt van gepoedercoate stalen panelen, wit, RAL9016.

Y is variabel, afhankelijk van de andere afmetingen in de productsleutel.

Bovenaanzicht



Zijaanzicht



De minimale afstand van de uitblaas tot de vloer is 1800 mm.

Type	L [mm]
RDFEC10 E/A/WL	1000
RDFEC15 E/A/WL	1500
RDFEC20 E/A/WL	2000
RDFEC25 E/A/WL	2500



Montage

Het luchtgordijn wordt horizontaal op het dak van de draaideur geïnstalleerd met trillingsdempers op stalen platen (100 x 200 mm) die het gewicht verdelen. De unit kan eventueel ook op balken (accessoire) worden gemonteerd.

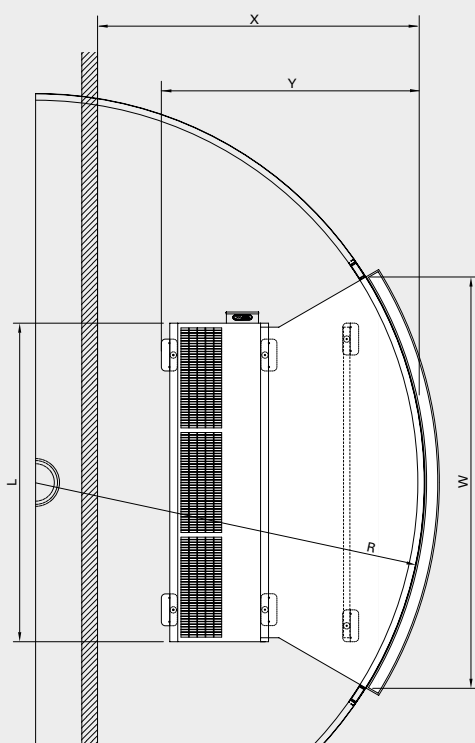
Aansluiting

Service en onderhoud zijn eenvoudig mogelijk via het serviceluik aan de bovenkant van de unit. Het luchtgordijn heeft een geïntegreerde printplaat aan de zijkant van het luchtgordijn die is aangesloten op het geselecteerde externe regelsysteem FC.

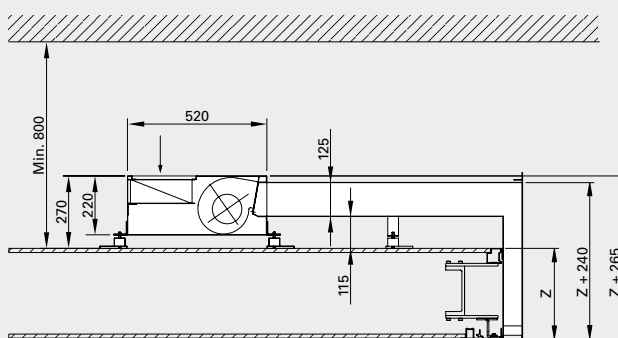
De regeling wordt gevoed met 230V~ naar de printplaat. De printplaat is toegankelijk via de kabelpakkingen op de zijkant van de eenheid. Communicatie- en sensorkabels worden aangesloten op de printplaat. De aansluiting wordt aan zijkant van de unit.

Waterverwarmde units worden aan de zijkant van de unit aangesloten op de watertoevoer. Flexibele slangen verkrijgbaar als accessoire. Waterverwarmde units moeten altijd worden aangevuld met een kleppenset die buiten de unit is gemonteerd. Zie Kleppen en accessoires.

Bovenaanzicht



Zijaanzicht



W: De breedte van de opening van de draaideur

R: De grootste radius van de draaideur boven de ingangshoogte.

De minimale afstand van de uitblaas tot de vloer is 1800 mm.

Type	L [mm]
RDFEC10 E/A/WL	1000
RDFEC15 E/A/WL	1500
RDFEC20 E/A/WL	2000
RDFEC25 E/A/WL	2500

Zie de handleiding en www.frico.net voor bedradingschema's en andere technische informatie.

De luchtgordijnen van Frico hebben een geïntegreerde printplaat en worden geleverd met het intelligente FC regelsysteem van uw keuze ten behoeve van slimme en energiebesparende features. Afhankelijk van uw eisen kunt u kiezen uit vier verschillende pakketten.

FC Direct

Instapniveau

- Deurcontact
- Kalenderfunctie
- Filtertimer

FC Smart

FC Direct +

- Regeling via app (Bluetooth)
- Draadloze sensoren mogelijk
- Instelbare kalenderfunctie
- Away- en Boost-functie
- Instelbare filtertimer
- Vestibulefunctie
- Mogelijkheid van zones

FC Pro

FC Direct + FC Smart +

- Automatische regeling van de luchtstroom
- Automatische blokkering van de verwarming

FC Building - GBS

FC Direct +

- 0-10V of Modbus
- Automatische regeling van de luchtstroom*
- Automatische blokkering van de verwarming*
- Instellingen verwarming en ventilator
- Alarmmelding
- Uitlezen waarden

* Vereist signaal buitentemperatuur



FC Direct

Ten aanzien van het regelsysteem is het instapniveau een goed begin. Het deurcontact voorziet in een automatische energiebesparende functie, aangezien het luchtgordijn alleen geactiveerd wordt als de deur geopend wordt. Als de deur gesloten is, staat het luchtgordijn stand-by of in een lagere ventilatorstand als er extra warmte gewenst is. Met behulp van de kalenderfunctie kunt u inplannen wanneer het systeem actief moet zijn.



FC Smart

Het tweede niveau regelsysteem biedt volledige vrijheid. FC Smart wordt geleverd met alle functies van FC Direct plus extra energiebesparende features en de mogelijkheid van bediening via een app (Bluetooth). Met de app hebt u toegang tot alle systeemfuncties en kunt u het systeem precies instellen zoals u dat wilt. U kunt verschillende zones creëren met verschillende instellingen in een groter systeem.



FC Pro

Het derde niveau regelsysteem staat garant voor maximale besparingen. FC Pro wordt geleverd met alle functies van FC Direct en FC Smart plus extra energiebesparende features. Doordat het systeem informatie over de binnen- en buitentemperaturen ontvangt en daarop reageert, wordt de juiste hoeveelheid warmte en luchtstroom toegevoegd om overtollige warmte te voorkomen en het energieverbruik te verlagen.



FC Building - GBS-systeem

Uitgebreid regelsysteem voor gebouwen met de optie te regelen via 0-10V of Modbus. FC Building maakt het mogelijk informatie over de status van het product en alarmen te ontvangen. Modbus maakt volledige inzet van alle energiebesparende features in het regelsysteem mogelijk.

Artikelnummer	Type	Omschrijving
74684	FCDA	FC Direct, eerste niveau regelsysteem
74685	FCSA	FC Smart, tweede niveau regelsysteem
74686	FCPA	FC Pro, derde niveau regelsysteem
74687	FCBA	FC Building, GBS-systeem

Met het FC regelsysteem is het mogelijk vele slimme en energiebesparende features aan te maken. Naast onze vier pakketten kan het systeem ook worden uitgebreid en volledig op maat worden aangepast. Via de app (FC Smart en FC Pro) is het ook nog eens mogelijk verschillende zones aan te maken en te regelen. Iedere toegevoegde zone moet worden voorzien van één FC Direct en kan worden ontworpen voor de specifieke behoeften door verschillende accessoires toe te voegen.



FC Direct, bedieningsset

Bedieningspaneel voor ventilator en verwarming, deurcontact en 5 m communicatiekabel. Gebruikt voor aanvullende zones met FC Smart en FC Pro. IP44.



FCRTX, externe sensor voor kamertemperatuur

Voor het lezen van de kamertemperatuur op een andere locatie dan die van het bedieningspaneel, incl. 10 m sensorkabel. IP20.



FCOTX, sensor voor buitentemperatuur

Voor het lezen van de buitentemperatuur, incl. 10 m sensorkabel. Maakt automatische luchtgordijnregeling en blokkering van de verwarming mogelijk. IP44.



FCLAP, lokaal toegangspunt

Lokaal toegangspunt voor extra sensoren (bij gebruik van meer dan 8 sensoren) en uitgebreid bereik voor sensoren of app-regeling (Bluetooth), incl. 10 m communicatiekabel. IP44.



FCSC/FCBC, kabel

FCSC sensorkabel, verkrijgbaar in 10 of 25 m voor extra lengte. FCBC communicatiekabel voor extra producten in dezelfde zone, verkrijgbaar in 5, 10 of 25 m.



FCDC, deurcontact

Het deurcontact schakelt de luchtstroom in/uit. Voor het afzonderlijk regelen van luchtgordijnen in dezelfde zone.



FCTXRF, indoor/outdoor draadloze sensor

Indoor/outdoor draadloze sensor met dezelfde features als FCRTX en FCOTX. Bereik tot 50 m. Levensduur batterijen: 3-5 jaar. IP44.

FC Direct

Inhoud

- FCCF bedieningspaneel
- FCBC05
- FCDC

FC Smart

Inhoud

- FCCF bedieningspaneel
- FCBC10
- FCDC
- FCLAP

FC Pro

Inhoud

- FCCF bedieningspaneel
- FCBC10
- FCDC
- FCLAP
- FCTXRF

FC Building - GBS

Inhoud

- FCCF bedieningspaneel
- FCBC10
- FCDC
- FCBAP toegangspunt in gebouw

Artikelnummer	Type	Omschrijving	Afmetingen
74684	FCDA	FC Direct, eerste niveau regelsysteem	89x89x26 mm (FCCF)
74694	FCRTX	Externe sensor kamertemperatuur	39x39x23 mm
74695	FCOTX	Buitentemperatuursensor	39x39x23 mm
74699	FCLAP	Lokaal toegangspunt voor extra sensoren en verlengd bereik	89x89x26 mm
74718	FCBC05	Extra communicatiekabel, 5 m	5 m
74719	FCBC10	Extra communicatiekabel, 10 m	10 m
74720	FCBC25	Extra communicatiekabel, 25 m	25 m
74721	FCSC10	Extra sensorkabel, 10 m	10 m
74722	FCSC25	Extra sensorkabel, 25 m	25 m
17495	FCDC	Deurcontact	
74703	FCTXRF	Binnen/buiten sensor, draadloos (voor FC Smart, FC Pro)	89x89x26 mm

Waterverwarmde units moeten altijd worden geleverd met kleppen. Het klepsysteem regelt de waterstroom en activeert alleen de maximale verwarming als daarom gevraagd wordt. Bij activering van de ingebouwde bypass-functie wordt er een kleine lekstroom doorgelaten om zeker te stellen dat er altijd warm water in de verwarmingsbatterij aanwezig is voor vorstbeveiliging en sneller verwarmen. De sensor voor de temperatuur van het retourwater zorgt ervoor dat er zoveel mogelijk energie van het water in de batterij wordt gebruikt waardoor het energieverbruik omlaag gaat.



VPFC, drukonafhankelijk en modulerend kleppensysteem

Drukonafhankelijke tweeweg regel- en stelklep met modulerende aandrijving en afsluitklep.

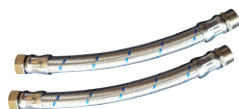


FCWTA, sensor temperatuur retourwater

Maakt regeling van de temperatuur van het retourwater en de automatische bypass-functie mogelijk voor verlengde vorstbescherming en een lager energieverbruik.

Artikelnummer	Type	Afmeting kleppen	Stroombereik l/s
238293	VPFC15LF	DN15	0,012-0,068
238294	VPFC15NF	DN15	0,024-0,13
238295	VPFC20	DN20	0,058-0,32
238296	VPFC25	DN25	0,10-0,60
238297	VPFC32	DN32	0,22-1,03
74702	FCWTA	Temperatuursensor retourwater	

Accessoires - waterverwarmde units



FH1025, flexibele slang

Flexibele slang (DN25, 1" inwendige schroefdraad/buitendraad) voor een eenvoudige aansluiting op het leidingsysteem.

Artikelnummer	Type	Gebruikt voor	Bestaat uit
330955	FH1025	RDFEC10/15/20/25W	2

Accessoires - montage



RDSB, balk

Als het dak van de draaieur het gewicht niet kan dragen, kan de Ruwen door een balkconstructie worden gedragen. Afmetingen 40x80 mm, vermeld de lengte bij het bestellen.

Artikelnummer	Type	Gebruikt voor	Bestaat uit
	RDSB	RDFEC10/15/20/25	1