



Diskreter und energieeffizienter Luftschleier für Drehtüren

Ruwen ist ein spezifisch angepasster Luftschleier, der über Ihrer Drehtür installiert wird, wobei der Abluftkanal dem Durchmesser der Tür angepasst wird. Ruwen sind energieeffiziente EC-Motoren integriert, die eine stufenlose Luftstromregelung ermöglichen. Der Luftschleier wird Ihren Spezifikationen spezifisch angepasst, wodurch eine saubere und diskrete Lösung geboten wird.

Energieeffizient und nachhaltig

Der Luftschleier ist mit EC-Motoren mit einer bis zu 50 % höheren Energieeffizienz als konventionelle AC-Motoren ausgestattet. Außerdem sind diese Motoren leichter, was eine einfachere Installation und einen umweltschonenderen Transport ermöglicht.

Intelligente Regelung

Ruwen verfügt über ein intelligentes Steuerungssystem zur Optimierung des Raumklimas mit minimalem Aufwand. Intelligente und automatische Funktionen ermöglichen eine einfache Einrichtung und Nutzung verschiedener Produktgruppen von Frico.

Hohe Leistung

Die Luftschleier von Frico werden in Schweden entwickelt und gefertigt. Die Luftschleier werden in einem unserer hochmodernen und fortschrittlichen Luft- und Tonlaboratorien in Europa geprüft, wodurch wir leistungsstarke Produkte garantieren.

Ruwen



Verfügbar in 3 Versionen:

🌀 Ohne Heizung

⚡ Elektrisch beheizt

💧 Wasserbeheizt

Eine Drehtür verhindert einen anhaltenden Luftzug, lässt mit jeder Drehung jedoch eine gewisse Menge an kalter Luft herein. Durch eine korrekte Installation von Luftschleibern lassen sich große Energieeinsparungen erzielen.

Produktschlüssel

Typ - R - W - X - Z - Material / Farbe

Beispiel: RDFEC20WL - 2500 - 2900 - 2350 - 500 - P

Siehe Maßzeichnung für alle Abmessungen.

Typ

- R** Radius der Drehtür.
- W** Die Öffnungsbreite der Karusselltür
- X** Tiefe der Drehtür außerhalb der Wand.
- Z** Relevante Höhe.

Material/ Farbe

- P = Polierter Edelstahl
- B = Gebürsteter Edelstahl
- MP = Hochglanzpolierter Edelstahl
- State RAL-kod = Pulverbeschichtung RAL
- State NCS-kod = Pulverbeschichtung NCS

Ohne Heizung - RDFEC A (IP20)

Spannung: 230V~

Art.nr	Leistung [kW]	Volumenstrom* ¹ [m ³ /h]	Schallleistung* ² [dB(A)]	Schalldruck* ³ [dB(A)]	Stromstärke Motor [A]	Gewicht* ⁷ [kg]
RDFEC10A	0	1200/2400	78	46/62	3,2	60
RDFEC15A	0	1800/3500	79	47/64	4,1	130
RDFEC20A	0	2300/4700	81	48/65	6,0	180
RDFEC25A	0	3100/6150	83	50/67	6,9	200

Elektroheizung - RDFEC E (IP20)

Art.nr	Leistungsstufen [kW]	Volumenstrom* ¹ [m ³ /h]	Δt * ⁴ [°C]	Schallleistung* ² [dB(A)]	Schalldruck* ³ [dB(A)]	Stromstärke Motor [A]	Spannung [V] Stromstärke [A] (Heizung)	Gewicht* ⁷ [kg]
RDFEC10E12	3,9/7,8/12	1200/2400	30/15	78	46/62	3,2	400V3~/17	80
RDFEC15E18	6/12/18	1800/3500	30/15	80	47/64	4,1	400V3~/26	130
RDFEC20E24	7,8/16/24	2300/4700	30/15	81	48/65	6,0	400V3~/34	180
RDFEC25E30	9,9/20/30	3100/6150	29/14	83	50/67	6,9	400V3~/43	200

Wasserheizung - RDFEC WL, Register für Wasser mit niedriger Temperatur (≤ 80 °C) (IP20)

Art.nr	Leistung* ⁵ [kW]	Leistung* ⁶ [kW]	Volumenstrom* ¹ [m ³ /h]	Δt * ^{4,5} [°C]	Δt * ^{4,6} [°C]	Wassermenge [l]	Schallleistung* ² [dB(A)]	Schalldruck* ³ [dB(A)]	Stromstärke Motor [A]	Gewicht* ⁷ [kg]
RDFEC10WL	10	18	1100/2300	18/13	30/23	2,2	78	45/62	3,2	80
RDFEC15WL	16	28	1700/3400	18/14	31/24	3,4	80	46/64	4,1	130
RDFEC20WL	23	39	2200/4600	19/15	32/25	4,5	81	47/65	6,0	180
RDFEC25WL	30	50	2800/5750	20/15	33/26	5,7	83	49/67	6,9	200

*¹) Niedriger/hoher Luftstrom (2 V/10 V).*²) Schallleistungsmessungen (L_{WA}) gemäß ISO 27327-2: 2014, Installationstyp E.*³) Schalldruck (L_{pA}). Bedingungen: Abstand zum Gerät: 5 Meter. Richtungsfaktor: 2. Entsprechende Absorptionsfläche: 200 m². Bei niedrigem/hohem Luftstrom (2 V/10 V).*⁴) Δt = Temperaturanstieg der vorbeiströmenden Luft bei maximaler Heizleistung und niedrigem/hohem Luftstrom (2 V/10 V).*⁵) Gilt für Wassertemperaturen von 60/40 °C, Lufteintrittstemperatur +18 °C.*⁶) Gilt für Wassertemperaturen von 80/60 °C, Lufteintrittstemperatur +18 °C.*⁷) Ungefähres Gewicht für Luftschleier und Kanal.*^{5,6}) Weitere Berechnungen finden Sie auf www.frico.net.

Hergestellt in Schweden, mit einem rostfreien Gehäuse aus heißverzinkten und pulverbeschichteten Stahlpaneelen. Farbe des Luftschleiers und Kanals: weiß, RAL 9016, NCS S 0500-N. Die Farbe der Abdeckplatte des Kanals wird kundenspezifisch angepasst.



Typ - R - W - X - Z - Material / Farbe

Beispiel: RDFEC20WL - 2500 - 2900 - 2350 - 500 - P

Typ Siehe technische Spezifikationen.

R Der Außenradius der Karusselltür oberhalb der Eingangshöhe.

W Die Öffnungsbreite der Karusselltür

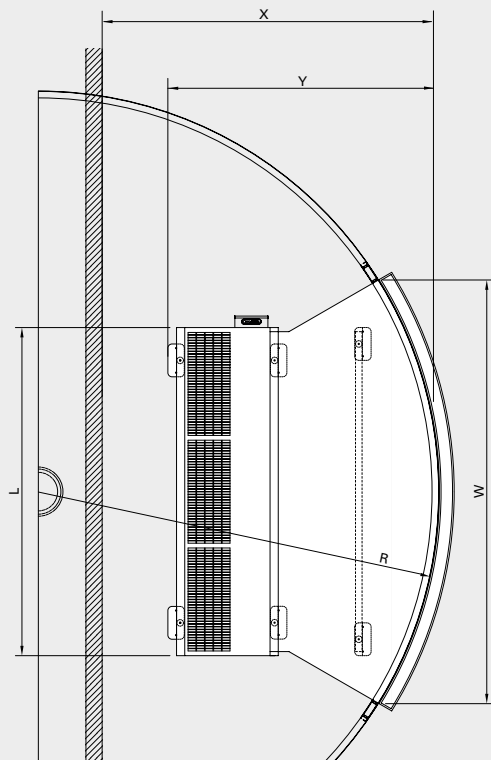
X Der größte Abstand zwischen dem äußeren Radius R der Drehtür und der Wand an der Außenseite.

Z Die Höhe zwischen der inneren Decke der Drehtür (Position der Auslassöffnung des Kanals) bis zur äußeren Decke der Drehtür (wo der Luftschleier montiert ist).

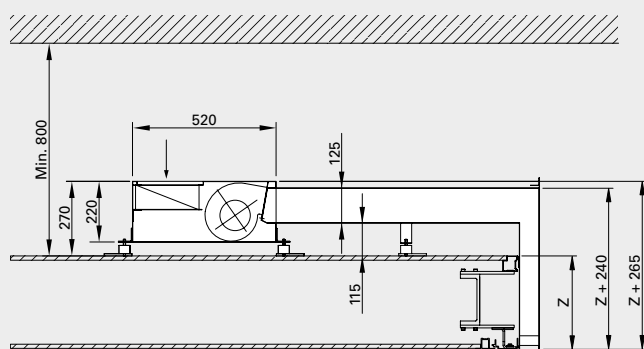
Material/ Farbe P = Polierter Edelstahl
 B = Gebürsteter Edelstahl
 MP = Hochglanzpolierter Edelstahl
 State RAL-kod = Pulverbeschichtung RAL
 State NCS-kod = Pulverbeschichtung NCS
 Gilt nur für die Abdeckplatte des Kanals. Der Luftschleier und der Kanal bestehen aus pulverbeschichteten Stahlplatten, weiß, RAL9016.

Y ist variabel, je nach den anderen Abmessungen im Produktschlüssel.

Ansicht von oben



Seitenansicht



Der Mindestabstand vom Luftauslass zum Fußboden beträgt für elektroheizte Geräte 1800 mm.

Typ	L [mm]
RDFEC10 E/A/WL	1000
RDFEC15 E/A/WL	1500
RDFEC20 E/A/WL	2000
RDFEC25 E/A/WL	2500



Montage

Der Luftschleier wird waagrecht an der Oberseite der Drehtür mit Vibrationsdämpfern auf Stahlplatten (100 x 200 mm) installiert, die für die gleichmäßige Verteilung des Gewichts sorgen. Die Vorrichtung kann alternativ auf Balken (Zubehör) montiert werden.

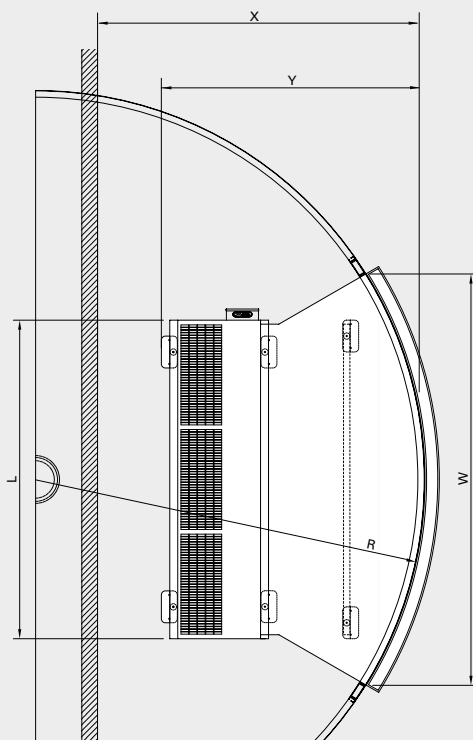
Installation

Die Instandhaltung und Wartung erfolgen mühelos durch die Wartungsklappe an der Oberseite der Vorrichtung. Der Luftschleier verfügt über eine integrierte Leiterplatte, die an der Seite des Luftschleiers montiert und mit dem ausgewählten externen Regelsystem FC verbunden ist.

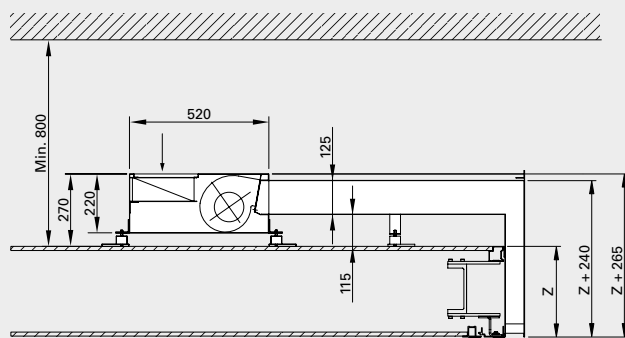
Die Regelversorgung der Leiterplatte beträgt 230 V~. Der Zugriff auf die Leiterplatte erfolgt über Kabelbuchsen seitlich am Gerät. Kommunikations- und Sensorkabel sind an die Leiterplatte angeschlossen. Der Anschluss erfolgt an der Seite des Geräts.

Wasserbeheizte Einheiten können an das Wassersystem an der Seite der Vorrichtung angeschlossen werden. Flexible Schläuche sind als Zubehör erhältlich. Wasserbeheizte Geräte müssen immer mit einem außerhalb des Gerätes montiertem Ventilsatz ergänzt werden. Siehe Ventile und Zubehör.

Ansicht von oben



Seitenansicht



W: Die Öffnungsbreite der Karusselltür

R: Der Außenradius der Karusselltür oberhalb der Eingangshöhe.


Der Mindestabstand vom Luftauslass zum Fußboden beträgt für elektrobeheizte Geräte 1800 mm.

Typ	L [mm]
RDFEC10 E/A/WL	1000
RDFEC15 E/A/WL	1500
RDFEC20 E/A/WL	2000
RDFEC25 E/A/WL	2500

Schaltpläne und weitere technische Informationen finden Sie im Handbuch und unter www.frico.net.


Die Luftschleier von Frico sind mit einer integrierten Platine ausgestattet und werden mit einem intelligenten FC-Steuerungssystem mit zahlreichen intelligenten und energiesparenden Funktionen Ihrer Wahl ergänzt. Je nach Anforderungen stehen vier verschiedene Pakete zur Auswahl.

FC Direct	FC Smart	FC Pro	FC Building - GMS
<p><i>Einstiegsstufe</i></p> <ul style="list-style-type: none"> • Türkontakt • Kalenderfunktion • Filtertimer 	<p><i>FC Direct +</i></p> <ul style="list-style-type: none"> • Steuerung per App • Optionale drahtlose Sensoren • Einstellbare Kalenderfunktion • Abwesenheits- und Boost-funktion • Einstellbare Filterzeit • Windfängerfunktion • Zoneneinteilung 	<p><i>FC Direct + FC Smart +</i></p> <ul style="list-style-type: none"> • Automatische Luftstromregelung • Automatische Wärmebarriere 	<p><i>FC Direct +</i></p> <ul style="list-style-type: none"> • 0-10V oder Modbus • Automatische Luftstromregelung* • Automatische Wärmebarriere* • Heizungs- und Lüftereinstellungen • Alarmanzeige • Erfassung von Werten <p><i>* Erforderlichen Außentemperatursignal</i></p>




FC Direct

Einstiegssteuersystem für einen guten Start. Der Türkontakt bietet eine automatische Funktion zur Energieeinsparung, da der Luftschleier nur bei geöffneter Tür aktiviert wird. Wenn die Tür geschlossen wird, bleibt das Gerät im Standby oder läuft mit einer geringeren Lüfterdrehzahl weiter, wenn weitere Wärme erforderlich ist. Über die Kalenderfunktion kann der Zeitpunkt der Aktivierung des Geräts festgelegt werden.




FC Smart

Steuerungssystem der zweiten Stufe für umfangreiche Flexibilität. FC Smart bietet alle Vorteile von FC Direct inklusive zusätzlicher Funktionen zur Energieeinsparung und die Möglichkeit einer Steuerung über App (Bluetooth). Die App bietet Zugriff auf alle Funktionen im System und ermöglichen eine präzise benutzerdefinierte Einstellung. Außerdem ermöglicht es die Festlegung verschiedener Zonen mit verschiedenen Einstellungen im Rahmen eines größeren Systems.



FC Pro

Steuerungssystem der dritten Stufe für maximale Einsparungen. FC Pro bietet alle Vorteile von FC Direct und FC Smart inklusive zusätzlicher Funktionen zur automatischen Energieeinsparung. Durch den Empfang und die Reaktion auf Informationen zu Innen- und Außentemperaturen erfolgt eine anforderungsgerechte Regelung des Wärme- und Luftstroms zur Vermeidung eines zu hohen Energieverbrauchs.



FC Building - BMS system

Umfangreiches Steuerungssystem für Gebäude mit optionaler Steuerung über 0-10V oder Modbus. FC Building ermöglicht den Erhalt von Informationen zum Produktstatus und Alarmen. Modbus ermöglicht eine umfangreiche Nutzung aller Funktionen zur Energieeinsparung des Steuerungssystems.

Artikelnummer	Typ	Beschreibung
74684	FCDA	FC Direct, Steuerungssystem der ersten Stufe
74685	FCSA	FC Smart, Steuerungssystem der zweiten Stufe
74686	FCPA	FC Pro, Steuerungssystem der dritten Stufe
74687	FCBA	FC Building, GMS-System

Das FC-Steuerungssystem ermöglicht die Umsetzung zahlreicher intelligenter und energiesparender Funktionen. Neben unseren vier Paketen ermöglichen weitere Komponenten eine Erweiterung oder individuelle Gestaltung von Systemen. Mit den App-Stufen (FC Smart und FC Pro) ist außerdem die Erstellung und Steuerung verschiedener Zonen möglich. Jede weitere Zone muss mit einem FC Direkt ausgestattet werden und kann durch verschiedenes weiteres Zubehör auf spezifische Anforderungen eingestellt werden.



FC Direct, Steuersatz

Steuereinheit für Lüfter und Heizung, Türkontakt und 5 m Kommunikationskabel. Für weitere Zonen mit FC Smart und FC Pro. IP44.



FCRTX, externer Raumtemperatursensor

Zur Erfassung der Raumtemperatur an anderen Orten als an der Steuereinheit, inkl. 10 m Sensorkabel. IP20.



FCOTX, Außentemperatursensor

Erfassung der Außentemperatur, inkl. 10 m Sensorkabel. Für automatische Steuerung des Luftschleiers und als Wärmebarriere. IP44.



FCLAP, lokaler Zugangspunkt

Lokaler Zugangspunkt für zusätzliche Sensoren (bei Nutzung von mehr als 8 Sensoren) und höhere Reichweite für Sensoren oder App-Steuerung (Bluetooth), inkl. 10 m Kommunikationskabel. IP44.



FCSC/FCBC, Kabel

FCSC-Sensorkabel verfügbar in 10 m oder 25 m für Extralänge. FCBC-Kommunikationskabel für weitere Produkte innerhalb derselben Zone, verfügbar in 5, 10 oder 25 m.



FCDC, Türkontakt

Der Türkontakt regelt die Aktivierung/Deaktivierung des Luftstroms. Ermöglicht die individuelle Steuerung von Luftschleibern an verschiedenen Türen innerhalb derselben Zone.



FCTXRF, drahtloser Innen-/Außensensor

Drahtloser Innen-/Außensensor mit denselben Funktionen wie FCRTX und FCOTX. Reichweite von bis zu 50 m. Batterielebensdauer: 3-5 Jahre. IP44.

FC Direct

Umfang

- FCCF-Steuereinheit
- FCBC05
- FCDC

FC Smart

Umfang

- FCCF-Steuereinheit
- FCBC10
- FCDC
- FCLAP

FC Pro

Umfang

- FCCF-Steuereinheit
- FCBC10
- FCDC
- FCLAP
- FCTXRF

FC Building - GMS

Umfang

- FCCF-Steuereinheit
- FCBC10
- FCDC
- FCBAP, Gebäudezugangspunkt

Artikelnummer	Typ	Beschreibung	Abmessungen
74684	FCDA	FC Direct, Steuerungssystem der ersten Stufe	89x89x26 mm (FCCF)
74694	FCRTX	Externer Raumtemperaturfühler	39x39x23 mm
74695	FCOTX	Außentemperatursensor	39x39x23 mm
74699	FCLAP	Lokaler Zugangspunkt für zusätzliche Sensoren und höhere Reichweite	89x89x26 mm
74718	FCBC05	Zusätzliches Kommunikationskabel, 5 m	5 m
74719	FCBC10	Zusätzliches Kommunikationskabel, 10 m	10 m
74720	FCBC25	Zusätzliches Kommunikationskabel, 25 m	25 m
74721	FCSC10	Zusätzliches Sensorkabel, 10 m	10 m
74722	FCSC25	Zusätzliches Sensorkabel, 25 m	25 m
17495	FCDC	Türkontakt	
74703	FCTXRF	Drahtloser Innen-/Außensensor (für FC Smart, FC Pro)	89x89x26 mm

Wasserbeheizte Geräte müssen durch Ventile ergänzt werden. Das Ventilsystem dient der Regelung des Wasserstroms und aktiviert die maximale Heizleistung nur bei Bedarf. Durch eine Aktivierung der integrierten Bypass-Funktion wird durch einen geringen Leckstrom immer gewährleistet, dass sich im Heizregister warmes Wasser zum Frostschutz und für ein schnelleres Aufheizen befindet. Der Rücklauftemperatursensor stellt sicher, dass so viel Energie des Wassers wie möglich im Register genutzt wird, um den Energieverbrauch zu senken.



VPFC, druckunabhängiges und modulierendes Ventilsystem

Druckunabhängiges Zwei-Wege-Regel- und Einregelungsventil mit modulierendem Stelltrieb und Absperrventil.

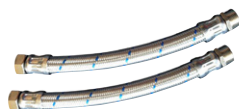


FCWTA, Rücklauftemperatursensor

Ermöglicht eine Regelung der Wassertemperatur im Rücklauf und eine automatische Bypass-Funktion zur Aufrechterhaltung des Frostschutzes und Reduzierung des Energieverbrauchs.

Artikelnummer	Typ	Ventilabmessungen	Durchflussbereich l/s
238293	VPFC15LF	DN15	0,012-0,068
238294	VPFC15NF	DN15	0,024-0,13
238295	VPFC20	DN20	0,058-0,32
238296	VPFC25	DN25	0,10-0,60
238297	VPFC32	DN32	0,22-1,03
74702	FCWTA	Rücklaufwassertemperatursensor	

Zubehör - wasserbeheizte Geräte



FH1025, flexibler Schlauch

Flexibler Schlauch (DN25, 1" Innengewinde/Außengewinde) für einen einfachen Anschluss an das Rohrsystem.

Artikelnummer	Typ	Anwendung	Besteht aus
330955	FH1025	RDFEC10/15/20/25W	2

Zubehör - montage



RDSB, Träger

Sollte die Decke der Drehtür das Gewicht nicht tragen können, kann der Ruwen auf einer Trägerkonstruktion installiert werden. Abmessungen: 40 x 80 mm, bei Bestellung Länge angeben

Artikelnummer	Typ	Anwendung	Besteht aus
	RDSB	RDFEC10/15/20/25	1