



## Portier

Designad luftridå för entréer

Rekommenderad installationshöjd 2,5 m\*

Portier är en exklusiv luftridå i borstat rostfritt stål avsedd för entrédörrar i t.ex. affärer, banker, hotell och restauranger. Luftridåns eleganta utformning gör att den passar särskilt bra i miljöer där höga krav ställs på design.

- Låg ljudnivå.
- Justerbart utblåsgaller gör det möjligt att rikta luften för optimal luftridåverkan.
- Enkel upphängning med fasta muttrar på ovansidan för montering med väggkonsol, pendelsats eller vajer/gängad stång.
- Hölje i borstat rostfritt stål. Färg gavlar och utblåsgaller: svart, RAL 9005.



Optimerat luftflöde tack vare Thermozone-teknologi.

### ✿ Utan värme - Portier A (IP21)

Typ	Effekt [kW]	Luftflöde [m³/h]	Ljudeffekt*1 [dB(A)]	Ljudtryck*2 [dB(A)]	Spänning [V]	Ström [A]	Längd [mm]	Vikt [kg]
PS210A	0	1000/1300	70	44/54	230V~	0,45	1020	14
PS215A	0	1300/2000	72	46/56	230V~	0,55	1530	20

### ⚡ Elvärme - Portier E (IP21)

Typ	Effektsteg [kW]	Luftflöde [m³/h]	$\Delta t$ *3 [°C]	Ljudeffekt*1 [dB(A)]	Ljudtryck*2 [dB(A)]	Spänning [V]	Ström [A]	Längd [mm]	Vikt [kg]
PS210E03	1,5/3	950/1200	10/8	66	44/50	230V~/400V3N~*4	13,4/4,8	1020	17
PS210E06	3/6	950/1200	19/15	66	44/50	400V3N~*4	9,2	1020	17
PS210E09	4,5/9	950/1200	28/23	66	44/50	400V3N~*4	13,5	1020	17
PS215E09	4,5/9	1200/1900	23/14	66	39/50	400V3N~*4	13,5	1530	24
PS215E14	6,7/13,5	1200/1900	34/21	66	39/50	400V3~ + 230V~	20,0	1530	24

\*1) Ljudeffekt ( $L_{WA}$ ), mätningar enligt ISO 27327-2: 2014, Installationstyp E.

\*2) Ljudtryck ( $L_{pA}$ ). Förutsättningar: Avstånd till aggregat 5 meter. Riktningfaktor: 2. Ekvivalent absorptionsarea 200 m². Vid lägst/högst luftflöde.

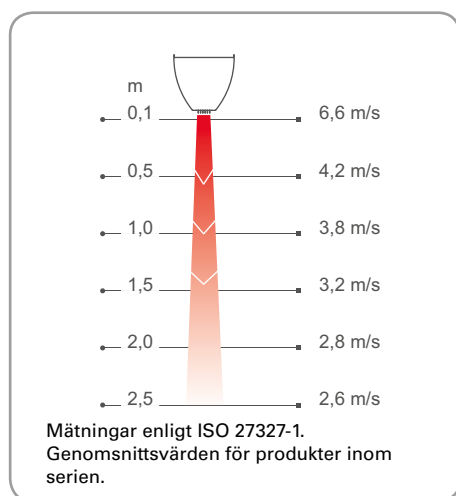
\*3)  $\Delta t$  = temperaturhöjning på genomgående luft vid maximal värmeeffekt och högt luftflöde.

\*4) Alternativt 400V3~ + 230V~ (manövermatning) om strömmen är större än 16A. Gäller vid sammankoppling av flera aggregat.

För montering, elinstallation, kopplingschema och övrig teknisk information, se manual.

\*) Rekommenderad installationshöjd kan variera kraftigt beroende på den aktuella lokalen.

### Lufthastighetsprofil

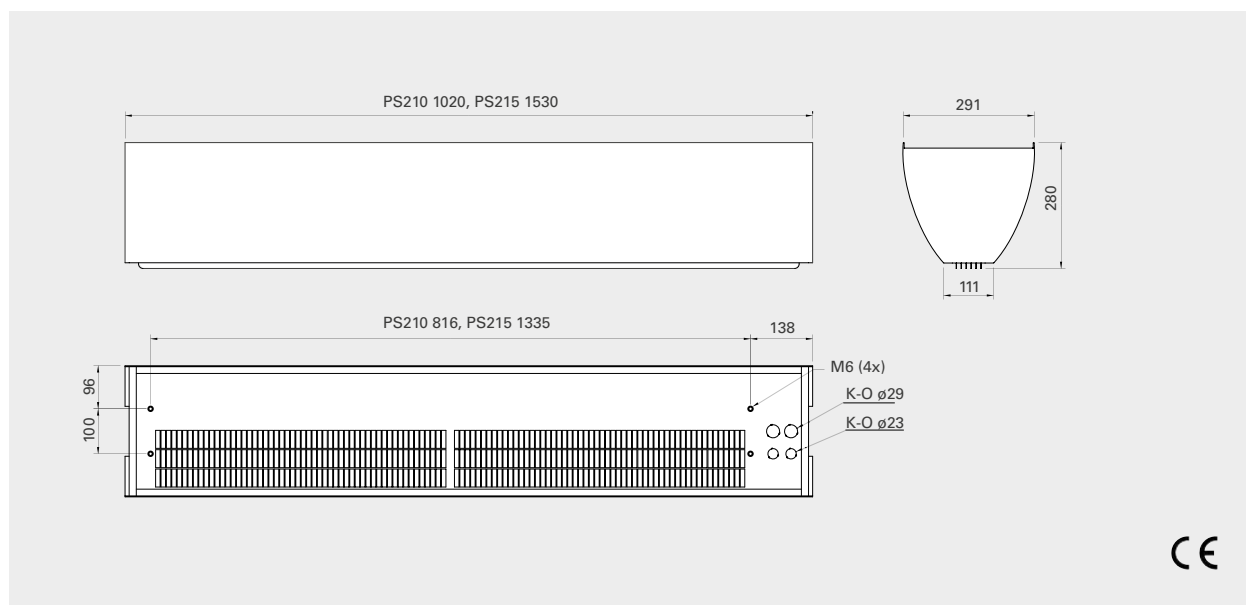


### Reglering

CB20      CB22      RTI2      MDC

- CB20, manöverpanel, 2 fläktsteg.
- CB22, manöverpanel, 2 fläktsteg och 2 värmesteg.
- RTI2, elektronisk 2-stegstermostat.
- MDC, magnetisk dörrkontakt med tidrelä.

### Mått



### Tillbehör

#### P2WB, väggmontagesats

Används för att montera aggregat horisontellt på vägg. Innehåller konsoler och monteringsdelar.

#### P2JK, skarvsats

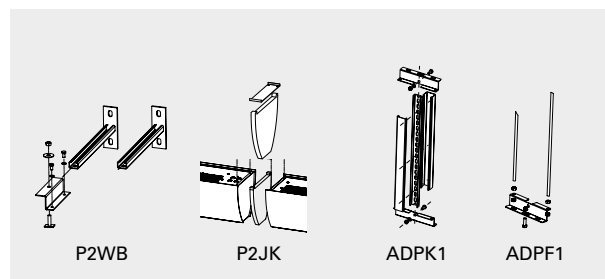
Används för att montera ihop horisontella aggregat för att få en snygg och enhetlig installation. Innehåller skarvkonsol och monteringsdelar.

#### ADPK1, pendelmontagesats

Pendelkonsolerna är täckta av en vit plastkanal för att dölja kabelinstallationen. Konsolerna kan kapas till önskad längd om kortare nedpendling än 1 m önskas.

#### ADPF1, pendelfäste

Används för att montera aggregatet i tak med vajer eller gängstänger (ingår ej). Består av 4 st pendelfästen, (2 st för aggregatinfästning samt 2 st för takinfästning).



Typ	Beskrivning	Antal som ingår
P2WB	Väggmontagesats	2 st
P2JK	Skarvsats	1 st
ADPK1	Pendelmontagesats	2 st
ADPF1	Pendelfäste	4 st

# Portier

## Regleringsalternativ

### ✿ Aggregat utan värme

#### Nivå 1

Luftflödet ställs in manuellt.

Reglerutrustning:

- CB20, manöverpanel, 2 fläktsteg.

#### Nivå 2

Luftflödet ställs in manuellt. Dörrkontakten reglerar luftflödet on/off.

Reglerutrustning:

- CB20, manöverpanel, 2 fläktsteg.
- MDC, magnetisk dörrkontakt med tidrelä.

### ⚡ Aggregat med elvärme

#### Nivå 1

Luftflödet ställs in manuellt. Rumstermostaten reglerar värmeeffekten i två steg.

Reglerutrustning:

- CB22, manöverpanel, 2 fläktsteg och 2 värmesteg.
- RTI2, elektronisk 2-stegstermostat.

#### Nivå 2

Luftflöde och värmeeffekt regleras automatiskt beroende på rumstemperatur och om dörren är öppen eller stängd. När dörren är öppen går fläkten på högfart, när dörren stängs fortsätter den att gå på högfart enligt den förinställda tiden (2s–10 min.) på MDC. När dörren är stängd går fläkten på lågfart om det finns ett värmebehov, annars är fläkten avstängd.

Rumstermostaten reglerar värmeeffekten. Exempel: Termostaten ställs 23 °C och differensen mellan stegen på 4 °C. Då kommer termostaten att reglera mot 19 °C när dörren är stängd. När dörren öppnas reglerar den mot 23 °C och normalt går värmen på.

Reglerutrustning:

- CB22, manöverpanel, 2 fläktsteg och 2 värmesteg.
- MDC, magnetisk dörrkontakt med tidrelä.
- RTI2, elektronisk 2-stegstermostat.



Typ	Beskrivning
CB20	Manöverpanel Portier A, IP44
CB22	Manöverpanel Portier E, IP44
RTI2	Elektronisk 2-stegstermostat, IP44
MDC	Magnetisk dörrkontakt med tidrelä, IP44

