



Portier

Estetyczne kurtyny powietrzne do wejść

Zalecana wysokość montażu 2,5 m*

Portier to ekskluzywna kurtyna powietrzna w obudowie ze szrotkowanej stali nierdzewnej, przeznaczona do drzwi wejściowych w sklepach, bankach, hotelach i restauracjach. Elegancka obudowa kurtyny powietrznej sprawia, że urządzenie to szczególnie nadaje się do pomieszczeń, w których wymagany jest wysoki standard wykończenia wnętrza.



Zoptymalizowany przepływ powietrza zgodnie z technologią Thermozone.

- Niski poziom głośności.
- Regulowana kratka wylotowa umożliwia odpowiednie skierowanie strumienia powietrza w celu osiągnięcia optymalnego efektu kurtyny powietrznej.
- Proste podwieszenie za pomocą nitonakrętek na górnej stronie w przypadku montażu z wykorzystaniem wsporników ściennych, zestawu do montażu podwieszanego lub linek/prętów gwintowanych.
- Obudowa ze szrotkowanej stali nierdzewnej. Kolor kratki wylotowej i zakończeń: czarny, RAL 9005.

✿ Bez ogrzewania - Portier A (IP21)

Typ	Moc [kW]	Wydajność powietrza [m ³ /h]	Moc akustyczna* ¹ [dB(A)]	Ciśnienie akustyczne* ² [dB(A)]	Napięcie [V]	Natężenie [A]	Długość [mm]	Masa [kg]
PS210A	0	1300	70	44/54	230V~	0,45	1020	14
PS215A	0	2000	72	46/56	230V~	0,55	1530	20

⚡ Grzałki elektryczne - Portier E (IP21)

Typ	Stopnie mocy [kW]	Wydajność powietrza [m ³ /h]	Δt * ³ [°C]	Moc akustyczna* ¹ [dB(A)]	Ciśnienie akustyczne* ² [dB(A)]	Napięcie [V]	Natężenie [A]	Długość [mm]	Masa [kg]
PS210E03	1,5/3	1200	8	66	44/50	230V~/400V3N~* ⁴	13,4/4,8	1020	17
PS210E06	3/6	1200	15	66	44/50	400V3N~* ⁴	9,2	1020	17
PS210E09	4,5/9	1200	23	66	44/50	400V3N~* ⁴	13,5	1020	17
PS215E09	4,5/9	1900	14	66	39/50	400V3N~* ⁴	13,5	1530	24
PS215E14	6,7/13,5	1900	21	66	39/50	400V3~ + 230V~	20,0	1530	24

*¹) Pomiary mocy akustycznej (LWA) zgodnie z normą ISO 27327-2: 2014, Instalacja typu E.

*²) Ciśnienie akustyczne (LpA). Warunki: Odległość do urządzenia 5 m. Współczynnik kierunkowy: 2. Powierzchnia absorpcji: 200 m². Przy najniższym/najwyższym przepływie powietrza.

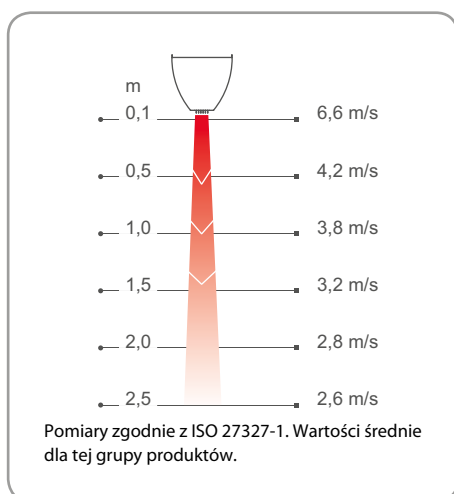
*³) Δt = przyrost temperatury przy maksymalnej mocy grzewczej i najwyższym przepływie powietrza.

*⁴) Albo 400 V3~ + 230 V~ (zasilanie robocze) przy prądzie powyżej 16 A. W przypadku łączenia kilku urządzeń.

Schematy montażowe, połączeń i okablowania, a także inne informacje techniczne znajdują się w instrukcji obsługi.

*⁰) Podciśnienie pogarsza efekt działania kurtyny i ma wpływ na jej zasięg.

Profil prędkości powietrza

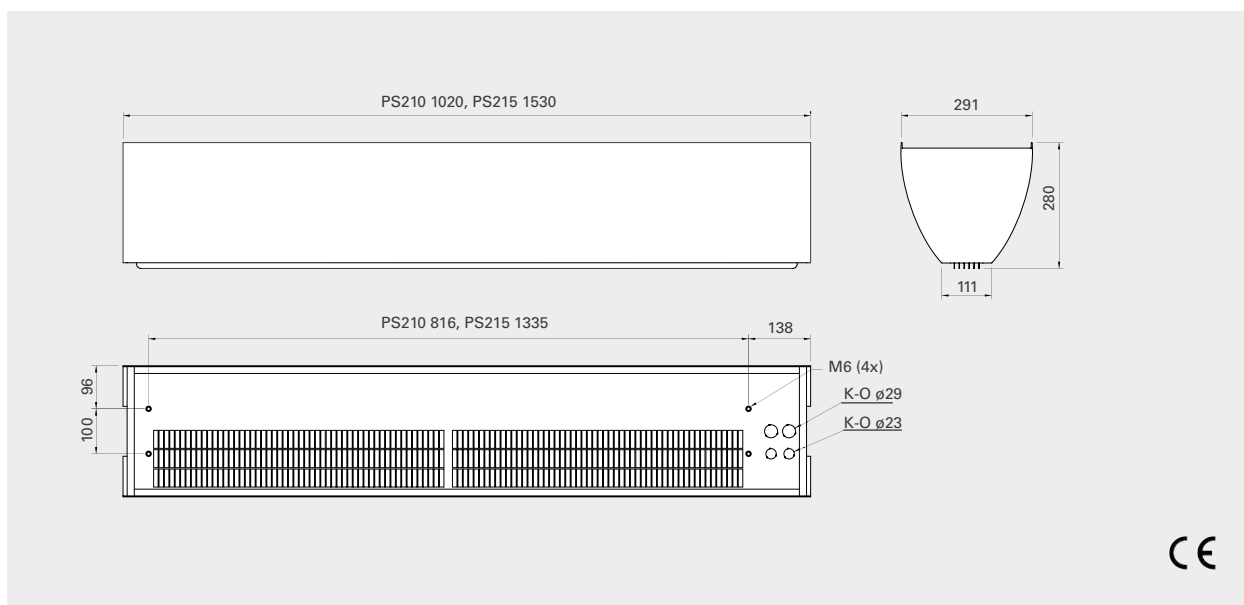


Sterowanie

CB20 **CB22** **RTI2** **MDC**

- CB20, skrzynka sterująca, 2 poziomy wentylatora.
- CB22, skrzynka sterująca, 2 poziomy wentylatora i 2 poziomy ogrzewania.
- RTI2, elektroniczny termostat 2-stopniowy.
- MDC, magnetyczny czujnik drzwiowy z funkcją przekaźnika czasowego.

Wymiary



Akcesoria

P2WB, zestaw do montażu ściennego

Do montażu poziomego na ścianie. Obejmuje uchwyty ścienne i elementy montażowe.

P2JK, zestaw łączący

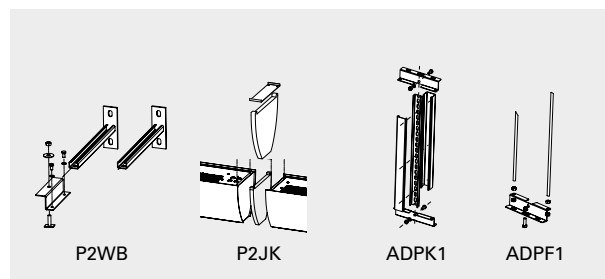
Służy do poziomego łączenia urządzeń, zapewniając estetyczny i jednolity montaż. Obejmuje wspornik łączący i elementy montażowe.

ADPK1, zestaw do montażu podwieszanego

Listwy mają białą plastikową maskownicę, w której można poprowadzić przewody. W razie potrzeby listwy można skrócić.

ADPF1, uchwyty do montażu podwieszanego

Uchwyty do montażu urządzenia pod sufitem za pomocą linek lub szpilek gwintowanych (brak z zestawie). W skład zestawu wchodzi 4 uchwyty, 2 mocowane do urządzenia i 2 do sufitu.



Typ	Opis
P2WB	Zestaw do montażu ściennego (2 szt)
P2JK	Zestaw łączący (1 szt)
ADPK1	Zestaw do montażu podwieszanego (2 szt)
ADPF1	Uchwyty do montażu podwieszanego (4 szt)

Opcje sterowania

☛ Urządzenie bez ogrzewania

Poziom 1

Przepływ powietrza sterowany ręcznie.
Kompletny zestaw sterowania stanowią:

- CB20, skrzynka sterująca, 2 poziomy wentylatora.

Poziom 2

Przepływ powietrza sterowany ręcznie. Czujnik drzwiowy włącza/wyłącza przepływ powietrza.

Kompletny zestaw sterowania stanowią:

- CB20, skrzynka sterująca, 2 poziomy wentylatora.
- MDC, magnetyczny czujnik drzwiowy z funkcją przekaźnika czasowego.



Typ	Opis
CB20	Skrzynka sterująca Portier A, IP44
CB22	Skrzynka sterująca Portier E, IP44
RTI2	Elektroniczny termostat 2-stopniowy IP44
MDC	MDC, magnetyczny czujnik drzwiowy z funkcją przekaźnika czasowego, IP44

⚡ Urządzenie z grzałkami elektrycznymi

Poziom 1

Przepływ powietrza sterowany ręcznie. Termostat pomieszczeniowy reguluje 2-stopniowo moc grzewczą.
Kompletny zestaw sterowania stanowią:

- CB22, skrzynka sterująca, 2 poziomy wentylatora i 2 poziomy ogrzewania.
- RTI2, elektroniczny termostat 2-stopniowy.

Poziom 2

Przepływ powietrza i moc grzewcza sterowana automatycznie w funkcji położenia drzwi i temperatury wewnętrznej. Przy otwartych drzwiach wentylatory pracują na najwyższej prędkości, a po ich zamknięciu po nastawionym czasie (1-10 min.) przechodzą na prędkość najniższą, o ile jest konieczność wyrównania temperatury, albo się wyłączają.

Termostat steruje mocą grzewczą. Dla przykładu: temperatura na termostacie jest ustawiona na 23 °C, a różnica międzystopniowa na 4 °C. Przy drzwiach zamkniętych termostat załączy grzanie poniżej 19 °C. Przy drzwiach otwartych termostat załączy grzanie poniżej 23 °C.

Kompletny zestaw sterowania stanowią:

- CB22, skrzynka sterująca, 2 poziomy wentylatora i 2 poziomy ogrzewania.
- MDC, magnetyczny czujnik drzwiowy z funkcją przekaźnika czasowego.
- RTI2, elektroniczny termostat 2-stopniowy.

